

# Easy Space<sup>®</sup>

Meble pracownicze  
Workstation furniture



## Biuro z koncepcją

Easy Space to pomysł na biuro – koncepcja tworzenia przestrzeni maksymalnie podporządkowanych efektywności pracy. Prostota przekłada się tu na funkcjonalność. Modułowe elementy systemu można z wyjątkową swobodą łączyć za każdym razem osiągając konfigurację idealnie dopasowaną do potrzeb konkretnego biura.

Easy Space to rozwiązania pozwalające na przemyślaną aranżację i doskonałe wykorzystanie przestrzeni. Easy Space jest też przyjazny dla pracownika. Ergonomia i dopracowane detale sprawiają, że biuro staje się wygodne, a praca przyjemniejsza i wydajniejsza.

## Ideas for perfect office

Easy Space offers a variety of solutions to create the perfect office environment, a concept of creating space ideally suited to efficiency in the workplace. Simplicity translates into functionality with the modular elements of Easy Space which can be combined to obtain a configuration meeting the needs of any office.

Easy Space offers solutions which enable well thought out arrangement and perfect use of space. Easy Space is also employee-friendly. Ergonomics and refined details make the office comfortable and work more pleasant and efficient.



Certyfikat GS.  
GS certification of all basic products.

## Spis treści Table of contents



Wygodne miejsce pracy  
Comfortable workplace

4



Spotkania i rozmowy  
Meetings and talks

6



Łatwe zarządzanie  
Easy management

8



Więcej miejsca  
More space

10



Centrum informacji  
Information centre

13

Maksimum opcji  
Innumerable options 14

Ergonomia nowoczesnego miejsca pracy  
Requirements of a modern workplace 16

Przegląd oferty | Offer overview 17

## Wygodne miejsce pracy

Mądre wykorzystanie przestrzeni to kluczowa sprawa przy projektowaniu biura. Easy Space pozwala na maksymalne zagospodarowanie powierzchni bez rezygnacji z ergonomii. Miejsca pracy są nie tylko wygodne, ale również przyjazne pracownikom. Dzięki Easy Space w zasięgu ręki i wzroku jest to, co może być potrzebne przy codziennych zadaniach biurowych. Wszystko staje się intuicyjne i łatwe do wykonania. Funkcjonalność zachowują nie tylko poszczególne stanowiska, ale również całe biuro. Lepsza staje się więc zarówno praca, jak i współpraca. Teraz energia Twoich ludzi skupi się na działaniu, nie na walce ze sprzętem.

Podwójne stanowisko pracy z panelem montowanym do biurka.

## Comfortable workplace

Intelligent space planning is key when designing any office. Easy Space enables you to get the most out of your office space without the need to give up on ergonomics. The workstations are not only comfortable but also employee-friendly. Thanks to Easy Space everything employees need to do to fulfil their job role is within their reach. Everything becomes intuitive and easy to do. Not only single workstations but the whole office remains functional. So both work and cooperation improve. Now the energy of your staff will be focused on doing, not on fighting with the office equipment. Everything becomes intuitive and easy to do. Not only single workstations but also the whole office remains functional. So both work and cooperation improve. Now the energy of your staff will focus on doing, not on fighting with the office equipment.

Double workstation with a table panel.





Biurko prostokątne na nogach płytowych:  
140×60 cm, kolor melaminy: NB beech  
bright. Panel górny montowany do biurka,  
kolor melaminy: MP platinum.

Slab-end desk: 140×60 cm, melamine  
colour: NB beech bright. Table panel,  
melamine colour: MP platinum.



Szafy z drzwiami przesuwными: wysokość 3 0H,  
szerokość 120 cm. Regał: wysokość 3 0H,  
szerokość 80 cm. Kolor melaminy: NB beech bright.

Sliding door cabinets: 3 0H, width 120 cm.  
Open-shelf cabinet: 3 0H, width 80 cm.  
Melamine colour: NB beech bright.



Kontener mobilny: 3 szuflady zamykane na klucz,  
60×43×48 cm, kolor melaminy: MP platinum.

Mobile pedestal: 3 lockable drawers,  
60×43×48 cm, melamine colour: MP platinum.

## Spotkania i rozmowy

Dobra komunikacja należy do najistotniejszych elementów sukcesu firmy. Dlatego niezwykle ważne jest doskonale dopracowanie tej części biura, która służy do dłuższych spotkań i dyskusji nad projektami wewnątrz firmy, a także do przyjmowania kontrahentów.

Każdy detal ma tutaj znaczenie – podnosi komfort rozmów i ułatwia dochodzenie do porozumienia. Poza funkcjonalnością w salach konferencyjnych ogromne znaczenie ma estetyka. Easy Space pozwala stworzyć miejsca nie tylko wygodne, ale również eleganckie, pokazujące że firma dba o wszystkie, nawet najdrobniejsze szczegóły. Dla Twoich partnerów biznesowych z pewnością będzie to zawsze przekonujący argument.

Stół konferencyjny na nogach kwadratowych, chromowanych.

Blat: 140×140 cm, kolor melaminy: NG wenge.

\* *Media Caddy szklane pochodzi z systemu mebli Primo Space.*

## Meetings and talks

Good communication can dictate the success or failure of a company. Therefore, it is important to focus on areas of the office which are meant for longer meetings, and internal talks about company projects. Each individual detail matters, because it makes users feel at ease which can be more time efficient. Apart from functionality the interior aesthetics of conference rooms are also extremely important. Easy Space enables you to create workplaces which are not only comfortable but also elegant which can show that the company takes care of even the tiniest details. It will always be a convincing argument for your business partners.

Conference table with square, chromium-plated legs.

Top: 140×140 cm, melamine colour: NG wenge

\* *Glass Media Caddy is a part of Primo Space furniture system.*





Stół konferencyjny 140×140 cm, z dostawkami półokrągłymi, nogi okrągłe w kolorze aluminium, kolor melaminy: NB beech bright. Szafy z drzwiami żaluzjowymi: wysokość 3 OH, szerokość 120 cm. Szafy z drzwiami szklanymi uchylnymi: wysokość 3 OH, szerokość 80 cm. Media Caddy z szerokim kanałem kablowym. Ścianka działowa wolnostojąca, jednostronnie tapicerowana. Kolor melaminy: MS slate, tapicerka: T1 light grey.

Conference table 140×140 cm, with ½ circle extensions, round powder coated metal legs in ALU colour, melamine colour: NB beech bright. Tambour cabinets: 3 OH, width 120 cm. Glass hinged door cabinets, 3 OH, width 80 cm. Media Caddy with a wide wire trunking. Free-standing screen, front side upholstered, upholstery: T1 light grey. Melamine colour: MS slate.



**Stolik:** średnica blatu: 80 cm, wysokość: 113,5 cm, kolor melaminy: MS slate. Podstawa: noga metalowa na żeliwnej okrągłej podstawie, lakierowana na kolor aluminium.

**Table:** top diameter: 80 cm, height: 113.5 cm, melamine colour: MS slate. Base: powder coated metal leg in ALU colour attached to a round, cast iron plate.



**Stolik mobilny:** średnica blatu: 80 cm, wysokość: 72 cm, kolor melaminy: MS slate. Podstawa: noga metalowa lakierowana na kolor aluminium.

**Mobile table:** top diameter: 80 cm, height: 72 cm, melamine colour: MS slate. Base: powder coated metal leg in ALU colour.



**Media Caddy z szerokim kanałem kablowym:** 55×57,5×102 cm, kolor melaminy: MS slate.

**Media Caddy with a wide wire trunking:** 55×57,5×102 cm, melamine colour: MS slate.

## Łatwe zarządzanie

W miejscu pracy szefa zespołu, Easy Space sprawdza się równie dobrze, jak przy stanowiskach szeregowych pracowników. Gwarantuje wygodę i sprawia, że kierownik skupia się na tym, co najważniejsze dla firmy – na efektach. Easy Space ułatwia podejmowanie decyzji, bo zapewnia ergonomię i komfort. Jest systemem zaprojektowanym po mistrzowsku. To rozwiązanie ekonomiczne, ale bezkompromisowe.

Biurko prostokątne na nodze „C” z belką metalową: 160×80. Mobilny kontener z 3 szufladami zamykanymi na klucz: 60×43×60 cm. Szafy z drzwiami żaluzjowymi w kolorze aluminium: wysokość 3 0H, szerokość 120 cm; Regał: wysokość 3 0H, szerokość 80 cm, kolor melaminy: NT tabac cherry.

## Easy management

Easy Space is as effective in managerial offices as at the workstations of general employees. It guarantees comfort and enables the manager to focus on what is most important for the company. Easy Space facilitates decision making because it offers both ergonomic design and comfort. It is an economical and uncompromising furniture solution.

“C” leg desk with a metal bar: 160×80 cm. Mobile pedestal with 3 lockable drawers: 60×43×60 cm. Tambour cabinets in ALU colour: 3 0H, width 120 cm. Open-shelf cabinet: 3 0H, width 80 cm. Melamine colour: NT tabac cherry.







Biurko w kształcie litery „L” na nodze „C” z belką metalową: 160×120 cm.  
 Kontener stacjonarny zamykany na klucz (piórnik + 3 szuflady + zawieszka na teczki wiszące): 60×43×72 cm.  
 Szafy z drzwiami żaluzjowymi: wysokość 3 OH, szerokość 120 cm.  
 Regał: wysokość 3 OH, szerokość 40 cm, kolor melaminy: NT tabac cherry.  
 Ścianka mobilna, jednostronnie tapicerowana, kolor melaminy: MS slate, tapicerka T8 graphite.

L-shaped desk with a “C” leg and a metal bar: 160×120 cm.  
 Free-standing lockable pedestal (pencil drawer + 3 drawers + filing drawer): 60×43×72 cm.  
 Tambour cabinets: 3 OH, width 120 cm.  
 Open-shelf cabinet: 3 OH, width 40 cm.  
 Melamine colour: NT tabac cherry.  
 Mobile screen, front side upholstered, melamine colour: MS slate, upholstery: T8 graphite.



Biurko prostokątne na 4 chromowanych nogach kwadratowych: 200×80 cm.  
 Mobilny kontener.  
 Caddy mobilne z blatem 70,6/63 cm wysokość 113 cm. Szafy z drzwiami żaluzjowymi: wysokość 3 OH, szerokość 120 cm. Okrągły stolik o średnicy 80 cm.  
 Kolor melaminy: NN ecco nut

Rectangular desk with 4 square, chromium-plated legs: 200×80 cm.  
 Mobile pedestal.  
 Caddy with top 70.6/63 cm, height 113 cm.  
 Tambour cabinets: 3 OH, width 120 cm.  
 Round table, diameter 80 cm.  
 Melamine colour: NN ecco nut.



Ścianka mobilna, jednostronnie tapicerowana, kolor melaminy: MS slate, tapicerka T8 graphite.  
 Mobile screen, front side upholstered, upholstery: T8 graphite, melamine colour: MS slate.

## Więcej miejsca

Brak miejsca i rosnące sterty nieposortowanych dokumentów bywają szczególnie irytujące w czasie pracy. Easy Space daje proste i bardzo skuteczne możliwości takiej aranżacji biura, która zapewni maksymalne wykorzystanie przestrzeni i komfort użytkownika. Hasło „ergonomia” było podstawą pracy nad rozwiązaniami powiększającymi przestrzeń roboczą. Mimo powiększenia blatów wszystko nadal jest łatwo dostępne, a codzienna praca naturalna. System Easy Space opracowany został tak, by dostosowując się do potrzeb nie zapominał o ograniczeniach ludzkiego ciała. Modułowy charakter systemu daje ogromne możliwości tworzenia funkcjonalnych układów przestrzennych.

Biurowo prostokątne na nodze „C” z łącznikiem płytowym: 160×80 cm i dostawką prostokątną 80×60 cm oraz biurko w kształcie litery „L” na nodze „C” z łącznikiem płytowym 160×120 cm, rozdzielone dwustronnie tapicerowanym panelem montowanym do biurka, kolor melaminy: MP platinum, tapicerka: T5 red. Panele górne boczne, jednostronnie tapicerowane, tapicerka: T5 red. Półka do panela górnego tapicerowanego, kolor melaminy: MS slate. Dostawka 1/2 koła: 166×80 cm, kolor melaminy: MP platinum.

## More space

Lack of space and piles of unsorted documents can be irritating at work. Easy Space offers simple and effective storage solutions which allow the maximum use of space. Sound ergonomics are a top priority when trying to increase work space by adding desk extensions. Despite the increase in the size of the desktop everything is within reach and everyday work is comfortable. Easy Space adapts to people's individual needs and was designed in such a way so as not to ignore the limitations of the human body. The modular nature of the system allows the buyer to create a sleek functional space.

“C” leg desk with a linking panel: 160×80 cm and a rectangular extension 80×60 cm. L-shaped desk with a “C” leg and a linking panel 160×120 cm. Desks divided on two sides by an upholstered table panel, upholstery: T5 red, melamine colour: MP platinum. Side table panels, front side upholstered, upholstery: T5 red. Shelves for table panel, melamine colour: MS slate. 1/2 circle extension: 166×80 cm, melamine colour: MP platinum.





**Caddy mobilne z blatem**  
56×47 cm, wysokość 113 cm,  
kolor melaminy: MS slate.

**Caddy with top** 56×47 cm,  
height 113 cm, melamine  
colour: MS slate.



**Caddy mobilne** 55×47 cm,  
wysokość 103 cm,  
kolor melaminy: MS slate.

**Caddy** 55×47 cm, height  
103 cm, melamine colour:  
MS slate.



**Dostawki komunikacyjne:**  
noga okrągła lakierowana  
na kolor aluminium,  
160×60 cm, kolor  
melaminy: MS slate.

**Communication exten-  
sions:** round powder  
coated metal leg in ALU  
colour, 160×60 cm, mela-  
mine colour: MS slate.

**Półka na drukarkę:**  
szerokość 50 cm,  
głębokość 40 cm,  
kolor melaminy: MS slate.

**Printer shelf:**  
width 50 cm,  
depth 40 cm,  
melamine colour: MS slate.



**Wózek pod komputer:** kolor  
melaminy: MP platinum.

**CPU trolley:** melamine  
colour: MP platinum.

Ukrycie praktycznie wszystkich kabli znacznie podnosi komfort pracy wszystkich pracowników w biurze. Dzięki sprytnym rozwiązaniom systemu Easy Space przestrzeń staje się nie tylko bardziej funkcjonalna, ale zyskuje również na estetyce. Większa swoboda oraz lepsze wykorzystanie przestrzeni poprawia wygodę i zadowolenie pracowników, a co za tym idzie efektywność pracy.

Hiding cables increases the comfort of work of all office employees and enhances the look of your office. Easy Space has a cable tidy solution which allows better space arrangement, increasing the comfort and satisfaction of employees which can contribute to better work efficiency.



Poziomy kanał kablowy będący jednocześnie elementem konstrukcyjnym biurka prostokątnego na nodze „C”. Pionowy kanał kablowy montowany do nogi „C”, wykonany z plastiku w kolorze aluminium.

Horizontal wire trunking that is also a construction element of a “C” leg desk. Vertical wire trunking assembled with a “C” leg, made of plastic in ALU colour.



Prowadzenie kabli pomiędzy panelem montowanym do biurka a blatem biurka.

Cables running between the table panel and the desktop.



Przelotka w blacie biurka do prowadzenia kabli.

Outlet for cables in the desktop.

## Centrum informacji

Easy Space jest tak rozbudowanym, wszechstronnym systemem, że daje również możliwość stworzenia stanowiska pełniącego funkcję recepcji, miejsca odwiedzanego zarówno przez klientów, jak i pracowników firmy, kluczowego dla komunikacji i wymiany wiadomości zewnętrznych i wewnętrznych. Easy Space pozwala zaaranżować to miejsce w ten sposób, by przechowywanie i odnajdywanie dokumentów było łatwe i intuicyjne. Zapewnia to wygodę i porządek, budując zaufanie klienta pojawiającego się w biurze.

Panele recepcyjne frontowe o szerokości: 160 cm. Boczne panele recepcyjne o szerokości 40 cm, kolor melaminy: MC canvas. Blaty do panela recepcyjnego, głębokość 24 cm, szerokość 160 cm. Biurka prostokątne. Szafy z drzwiami żaluzjowymi: wysokość 3 OH, szerokość 120 cm. Nadstawki otwarte: wysokość 3 OH, szerokość 120 cm. Kolor melaminy: NT tabac cherry. Pinboard nad szafę 3 OH, tapicerka T2 beige.

## Information centre

Easy Space is such a universal system that some units can even be used create reception desks. Reception desks are a place for both customers and employees and can be crucial for the communication and exchange of external and internal information. Easy Space ensures comfort and order, building the trust of customers visiting your office.

Reception desk panels, width: 160 cm. Side reception desk panels, width: 40 cm, melamine colour: MC canvas. Counter shelves, depth: 24 cm, width: 160 cm. Rectangular desks. Tambour cabinets: 3 OH, width 120 cm. Upper-open cabinets: 3 OH, width 120 cm. Melamine colour: NT tabac cherry. Pinboard above cabinet: 3 OH, upholstery: T2 beige.



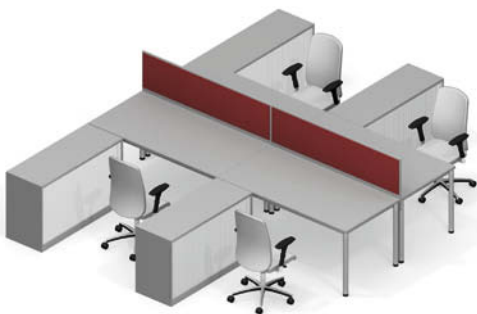
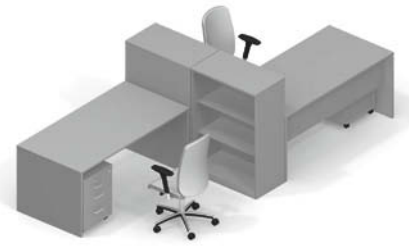
## Prosta koncepcja – maksimum opcji

Easy Space jest systemem modułowym. Wszystkie elementy są starannie zaprojektowane by dać praktycznie nieograniczoną możliwość tworzenia układów i zestawów idealnie dostosowanych do potrzeb konkretnego biura. W zależności od branży i charakteru zadań pracowników można tworzyć dowolnej wielkości stanowiska o dopasowanych rozwiązaniach funkcjonalnych. Ergonomia łączy się tu z ekonomią. Dzięki swobodzie łączenia elementów powstaje niezwykła gama rozwiązań. Bez trudu można więc indywidualizować stanowiska – zarówno jeśli chodzi o kwestie praktyczne, jak i estetyczne. Możliwych wyborów jest bardzo wiele. Easy Space jest jednak gwarancją dobrej decyzji.

## Simple concept – innumerable options

Easy Space is a modular system with all elements carefully designed to offer practically unlimited office design possibilities. Easy Space enables you to create a variety of desking and storage arrangements and to create room sets perfectly adapted to the needs of a particular office. Depending on the nature of the employees' tasks you can create workstations of any size with adapted functional solutions. It is here that ergonomics and economics meet. Thanks to Easy Space's functional design you can personalize workstations effortlessly, as regards both practical and aesthetical issues. Easy Space is indeed a guarantee of the right decision.





# Ergonomia nowoczesnego miejsca pracy

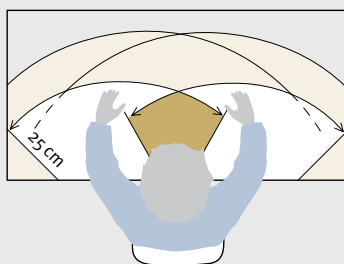
# Requirements of a modern workplace

## Wszystko w zasięgu ręki

Najważniejsze przybory, dokumenty, segregatory, długopisy i telefon powinny znajdować się na biurku w zasięgu ręki (w odległości 20–25 cm).

## Everything within reach

Essential work utensils including documents, files, pens and telephone should be placed on the desk within a reach (range of 20–25 cm).

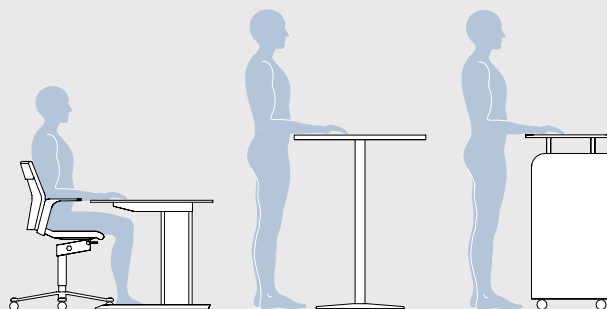


## Praca na siedząco i stojąco

Aby zapobiec przemęczeniu mięśni pleców oraz kręgosłupa, zaleca się częste zmienianie pozycji z siedzącej na stojącą.

## Seated and stand-up work

To support your back muscles and spine, and keep your body and mind in motion, it is recommended to frequently shift from sitting to standing position.

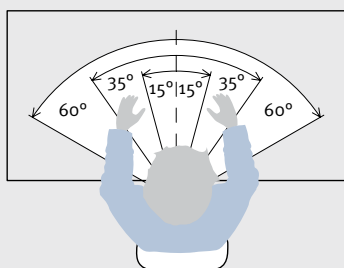


## W zasięgu wzroku

Najlepszym miejscem ustawienia monitora jest centrum pola widzenia. Konieczność ciągłego obracania głowy w kierunku monitora może prowadzić do napięcia mięśni ramion i karku.

## Everything in view

The best location for a computer monitor is the centre of the field of view. The need of turning your head left or right may lead to tension and strain of arm, shoulder and neck muscles.



## Praca przy komputerze

Praca przy komputerze prowadzi do zwiększonego obciążenia oczu i mięśni karku. Dlatego należy przestrzegać następujących kryteriów:

## Computer work

Computer work puts excessive strain on your eyes and neck muscles. Therefore the following requirements should be met when working on the computer:

### A. Odległość monitora od oczu

Odległość monitora od oczu nie powinna być mniejsza niż 45 cm.

### A. Monitor to eye distance

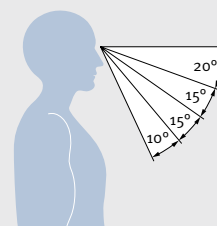
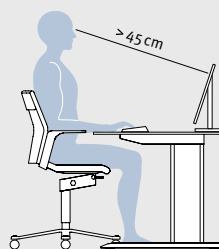
The distance between your eyes and the monitor should not be less than 45 cm.

### B. Kierunek patrzenia

W stanach rozluźnienia człowiek zazwyczaj kieruje wzrok w dół. Jeśli przez dłuższy czas kierunkiem patrzenia jest „na wprost” bądź „w górę”, może to prowadzić do napięcia mięśni i zmęczenia.

### B. Visual axis

In a relaxed position we naturally look down. If we look straight ahead or up for a longer time, we will undoubtedly suffer from tension, strain and fatigue.

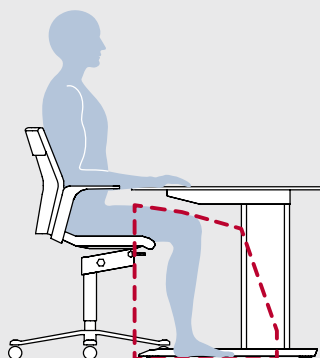


## Przestrzeń na nogi

Ważnym elementem prawidłowej postawy ciała w miejscu pracy jest wystarczająco dużo miejsca na wygodne ułożenie nóg. Najlepiej gwarantuje to biurko na nogach w kształcie litery „C”.

## Leg room

A comfortable posture at work requires sufficient room for your legs – a condition optimally met by the use of C-shaped desks.

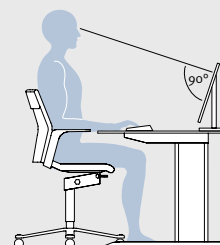


### C. Prawidłowy kąt patrzenia

Wzrok powinien być skierowany na monitor pod odpowiednim kątem. Ponieważ naturalną pozycją głowy jest lekkie pochycenie do przodu, monitor powinien być przechylony lekko do tyłu, aby umożliwić uzyskanie odpowiedniego kąta patrzenia.

### C. Correct visual angle

We should look at the monitor at a right angle. As our natural head position is slightly bent downward, the monitor should also be tilted slightly backwards.





## Biurka

Błaty biurk o różnych kształtach i rozmiarach umożliwiają komponowanie wielu konfiguracji. Wykonane z 25 mm płyty wiórowej klasy E1, laminowanej.

Biurka dostępne z kilkoma wariantami nóg:

- › **Biurko na czterech nogach** o przekroju kwadratowym (50×50) wykonanych ze stali. Możliwa regulacja wysokości bez użycia narzędzi w zakresie 72–84 cm.
- › **Biurko na czterech nogach** o przekroju koła (fi 50 mm) wykonanych ze stali. Możliwa regulacja wysokości bez użycia narzędzi w zakresie 72–84 cm.
- › **Biurko na nogach „C” z łącznikiem płytowym**. Możliwe zastosowanie panelu kryjącego prowadzone kable.
- › **Biurko na nogach „C” z belką metalową** pełniącą funkcję poziomego kanału kablowego. Możliwa regulacja w zakresie 68–82 cm.
- › **Biurko na nogach płytowych** z panelem dolnym.

Nogi mogą być chromowane lub lakierowane w kolorze aluminium. Wszystkie biurka mogą być wyposażone w poziomy lub pionowy kanał kablowy, wózek pod komputer, półkę na drukarkę oraz panele montowane do biurka. Istnieje możliwość zamontowania wysuwanej półki na klawiaturę przy biurkach na nogach płytowych lub w kształcie litery „C”.



1 noga okrągła  
round leg



2 noga kwadratowa  
square leg



3 noga „C”  
“C” leg with chipboard  
screen



4 noga płytowa  
slab-end



5 noga „C” z belką metalową  
“C” leg with metal beam

## Desks

Desk tops in different shapes and size allow many different configurations.

Material: class E1 25 mm fine laminated chipboard.

There are different leg types to choose from:

- › **4-leg desk with square** (50×50 mm) legs made of steel. Height adjustment (72–84 cm) as an option.
- › **4-leg desk with round** (50 mm fi) legs made of steel. Height adjustment (72–84 cm) as an option.
- › **“C” leg desk** with a linking panel. Covering panel for cable management as an option.
- › **“C” leg desk** with a metal bar used as a horizontal wire trunking. Height adjustment within the range 68–82 cm.
- › **Slab-end desk** with modesty panel.

The steel legs can either be chromium plated or powder coated in ALU colour.

All desks can be supplemented by a horizontal or vertical wire trunking, CPU trolley, printer shelf or table panels. Sliding keyboard shelf available only for “C” leg and slab-end desk.

### Biurka prostokątne › Rectangular desks

1 | 2 | 4 | 5



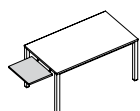
60 × 80, 100, 120, 140,  
160, 180, 200

1 | 2 | 3 | 4 | 5



80 × 80, 100, 120, 140,  
160, 180, 200

półka na drukarkę  
printer shelf



wózek pod komputer  
cpu-kontroler



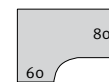
### Biurka w kształcie litery „L” › L-shape desks

1 | 2 | 4 | 5



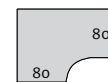
120 × 120  
140 × 140

1 | 2 | 3 | 4 | 5



160 × 120  
160 × 140  
160 × 160

1 | 2 | 3 | 4 | 5



180 × 120  
180 × 140  
180 × 160

200 × 120  
200 × 140  
200 × 160

## Dostawki

Dostawki zwiększają powierzchnię użytkową oraz stwarzają więcej miejsca do komunikacji. Wykonane są z 25 mm płyty wiórowej klasy E1, laminowanej.

## Łączniki

Łączniki umożliwiają tworzenie indywidualnych konfiguracji stanowisk pracy. Wykonane są z 25 mm płyty wiórowej klasy E1, laminowanej.

## Additional desks

Additional desks extend work surface and offer more space for communication. Material: class E1 25 mm fine laminated chipboard.

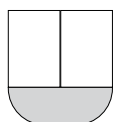
## Linking units

Linking units allow many different, individual workplace configurations. Material: class E1 25 mm fine laminated chipboard.

### Dostawki › Additional desks

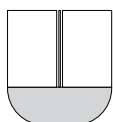
#### zaokrąglona › rounded

1 | 2



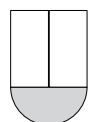
60 × 120  
60 × 160

1 | 2



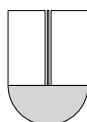
60 × 126  
60 × 166

1 | 2



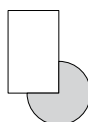
60 × 120  
80 × 160

1 | 2



60 × 126  
80 × 166

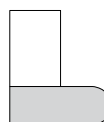
1 | 2



∅ 100

#### komunikacyjna communication

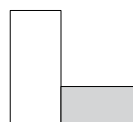
1 | 2



60 × 120, 140, 160

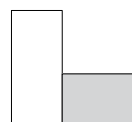
#### prostokątna › rectangular

1 | 2



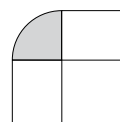
60 × 60, 80, 100

1 | 2



80 × 60, 80, 100

1 | 2



60 × 60, 80 × 80



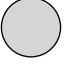
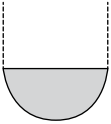
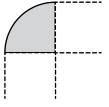
łączniki ćwiartki  
quarter linking units

## Stoły konferencyjne

Stoły konferencyjne Easy Space sprzyjają komunikacji w biurze. Można z nich tworzyć zwykłe miejsca spotkań oraz profesjonalne sale konferencyjne. Wykonane są z 25 mm płyty wiórowej klasy E1, laminowanej. Rama stalowa na 4 nogach, okrągłych (50 mm) lub kwadratowych (50×50 mm).

## Conference tables

Easy Space conference tables support and enhance office communication. Ranging from simple meeting tables to professional communication and conference areas. Material: 25 mm class E1 fine laminated chipboard. 4-leg steel frame. Round (50 mm) or square leg (50 × 50 mm).

Stoły konferencyjne Conference tables			Dostawka 1/2 koła Additional desk 1/2 circle	Łączniki ćwiartki Quarter linking units
				
stół kwadratowy square table 140 × 140	stół prostokątny rectangular table 140 × 70	stół okrągły (wys. 72, 113,5) round table (height 72, 113,5) Ø 80	140 × 70	70 × 70

## Trzeci poziom

Zwiększa powierzchnię pracy, stwarza dodatkowe miejsce na dokumenty oraz dzieli biuro na indywidualne stanowiska.

**Panele montowane do biurka i panele recepcyjne** dzięki tapicerowanej powierzchni powiększają miejsce pracy. Można na nich zawiesić półki. Wykonane z 18 mm płyty wiórowej klasy E1, laminowanej. Pinboardy posiadają dodatkową 8 mm miękką płytę pilśniową, pokrytą materiałem do mocowania przypinek.

**Pinboardy** montowane są bezpośrednio na ścianie. Szerokością odpowiadają rozmiarom biurka i szaf. Wykonane z 10 mm płyty wiórowej, połączonej z 8 mm miękką płytą pilśniową, w całości tapicerowane.

**Ścianki wolnostojące** dzielą przestrzeń oraz wyciszają miejsce pracy. Tapicerowane jednostronnie lub dwustronnie. Wykonane z 18 mm płyty wiórowej klasy E1, laminowanej. Tapicerowane ścianki posiadają dodatkową 8 mm miękką płytę pilśniową, pokrytą materiałem do mocowania przypinek. Dwie metalowe stopki – lakierowane lub chromowane – lub kółka.

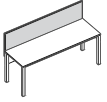

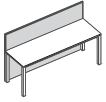

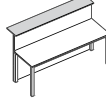
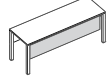
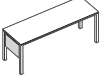
## Third work surface

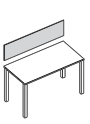
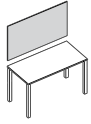
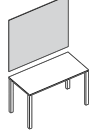
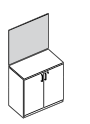
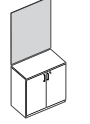
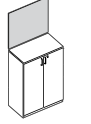

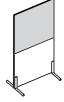

Extends the work area, creates additional space for documents and divides the office into individual spaces.

**Table panels and reception panels** enlarge the working space on the desk top with optional fabric pinboard. Optional shelves for more space. Material: 18 mm class E1 fine laminated chipboard. Pinboard made of 8 mm soft fibre board, fabric-covered.

**Pinboards** directly attached to the wall. Adapted in width to desk or cabinets. Material: 10 mm chipboard combined with pinboard made of 8 mm soft fibre board, fabric-covered.

**Free-standing screen** provide visual and acoustic protection. Optional with fabric pinboard. Material: 18 mm class E1 fine laminated chipboard. Pinboard made of 8 mm soft fibre board, fabric-covered. Two metal supporting feet or castors available. Powder coated aluminium-colour or chromium plated.

Panele montowane do biurka Table panels		Panele recepcyjne Reception panels		Blat do panela recepcyjnego Counter shelf	Panele dolne Modesty panels	
						
60, 80, 100, 120, 140, 160, 180, 200 (wys. 56,5) (height 56.5)	40, 60, 80 (wys. 56,5) (height 56.5)	80, 100, 120, 140, 160, 180, 200 (wys. 115,5) (height 115.5)	40, 60, 80 (wys. 115,5) (height 115.5)	80, 100, 120, 140, 160, 180, 200 (gt. 24) (depth 24)	65, 85, 105, 125, 145, 165, 185	45, 65

Pinboardy Pinboards						Ścianki wolnostojące Free-standing screen		Półka Shelf
								
60, 80, 100, 120, 140, 160, 180, 200 (wys. 35) (height 35)	60, 80, 100, 120, 140, 160, 180, 200 (wys. 74) (height 74)	60, 80, 100, 120, 140, 160, 180, 200 (wys. 109) (height 109)	40, 60, 80, 120 (wys. 71,5) (height 71.5)	40, 60, 80, 120 (wys. 106,5) (height 106.5)	40, 60, 80, 120 (wys. 73,5) (height 73.5)	80 (wys. 154,5) (height 154.5)	80 (wys. 154,5) (height 154.5)	60 (gt. 22) (depth 22)

## Meble uzupełniające

**Stolik do krótkich spotkań**, konsultacji przy stanowisku pracy lub w miejscach komunikacji. Błat wykonany jest z 25 mm płyty wiórowej klasy E1, laminowanej. Podstawę stolika tworzy chromowana lub lakierowana w kolorze aluminium metalowa noga na żeliwnej podstawie w kształcie koła. Wysokość: 72 cm lub 113,5 cm.

**Stolik mobilny** do spotkań przy stanowisku pracy. Błat wykonany jest z 25 mm płyty wiórowej klasy E1, laminowanej. Podstawę stolika tworzy chromowana lub lakierowana metalowa noga na podstawie jezdnej. Wysokość: 72 cm.

**Caddy**. Estetyczny wielofunkcyjny mebel do przechowywania osobistych dokumentów, dzięki możliwości zamontowania blatu przydatny również podczas krótkich spotkań. Wykonany z 18 i 25 mm płyty wiórowej klasy E1, laminowanej. Posiada zamek oraz cztery kółka, w tym dwa z hamulcem.

**Media Caddy**. Wszechstronny, mobilny mebel do obsługi urządzeń multimedialnych podczas spotkań. Może być również wykorzystany jako półka pod komputer lub monitor. Wykonany z 18 i 25 mm płyty wiórowej klasy E1, laminowanej. Posiada prosty system prowadzenia kabli, oraz 4 kółka (dwa z hamulcem).

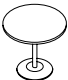






## Auxiliary furniture

**Auxiliary table**. For brief meetings at the workplace or in communication areas. Table top made of 25 mm class E1 fine laminated chipboard. It is assembled on a metal leg with a round base, 72 or 113.5 cm, in ALU colour powder coated or chromium plated.

**Mobile table**. Auxiliary furniture for meetings at the workplace. Table top made of 25 mm class E1 fine laminated chipboard. It is assembled on a metal leg with a swivel base, 72 cm, in ALU colour powder coated or chromium plated.

**Caddy**. Aesthetic, multifunctional furniture for storing personal documents; also for short meetings if top is attached. Material: 18 and 25 mm class E1 fine laminated chipboard, lockable. Mobile with four castors (two braked castors).

**Media Caddy**. A versatile piece for managing audio-visual equipment at meetings; auxiliary furniture for CPU and monitor at the work place. Material: 18 and 25 mm class E1 fine laminated chipboard carcass. Simple wiring, covered cable management. Mobile with four castors (two braked castors).

Stolik do krótkich spotkań ▶ Auxiliary table	Stolik mobilny ▶ Mobile table	Caddy	Media Caddy
			
			
			

## Szafy

Dostępne w sześciu różnych typach: szafy z drzwiami przesuwными, żaluzjowymi, uchylnymi (szkło lub melamina), regały oraz szafki z szufladami. Korpus szaf wykonany jest z 18 i 25 mm płyty wiórowej klasy E1, laminowanej. Drzwi przesuwne i uchylne wykonane są z 16 mm płyty wiórowej klasy E1, laminowanej. Drzwi szklane – z 6 mm szkła hartowanego przezroczystego. Żaluzje wykonane są z polipropylenu ulegającego biodegradacji, w kolorze aluminium.

## Cabinets

There are six different types of cabinets: sliding door cabinets, tambour, hinged door cabinets with melamine-coated or glass hinged door, open shelves or drawer units. Can be supplemented by standard organisation elements.

Material: carcass of 25 and 18 mm class E1 fine laminated chipboard. Hinged door and sliding door made of 16 mm class E1 fine laminated chipboard. Glass door made of 6 mm safety transparent glass; tambours made of recyclable polypropylene, in ALU colour.

## Kontenery

Kontenery mobilne umieszczane są pod blatem lub obok biurka. Kontenery stacjonarne dostawiane są do biurka powiększając powierzchnię pracy. Oba typy kontenerów posiadają piórniki w postaci wkładki do szuflady lub też zintegrowany z szufladą. Zamykane na zamek. Wykonane z 18 i 25 mm płyty wiórowej klasy E1, laminowanej, fronty z 16 mm płyty wiórowej klasy E1, laminowanej.

## Pedestals

For use as mobile pedestals under or next to the desktop, or table-high pedestals for more space within immediate reach. Both types of pedestals have utensil drawer or integrated utensil box. Pedestals are equipped with locks. Material: carcass made of 18 and 25 mm class E1 fine laminated chipboard. Fronts of 16 mm class E1 fine laminated chipboard.

Nadstawki › Upper cabinets					
120	120	40, 60, 80, 120	40, 60, 80	40, 80	
					2 OH (74)
					3 OH (107)

Szafy › Lower cabinets						
120	120	40, 60, 80	40, 60, 80	40, 80	80	
						1,5 OH (72)
						2 OH (82,5)
						3 OH (115,5)
						4 OH (154,5)

Kontenery mobilne Mobile pedestals wys. x szer. / height x width: 60 x 43			Kontenery stacjonarne Fixed pedestals wys. x szer. / height x width: 72 x 43	
gt./depth 48	gt./depth 60	gt./depth 80	gt./depth 60	gt./depth 80

		5 OH (189,5)	6 OH (222,5)
Szafa ubraniowa Wardrobe 60, 80			Szafa ubraniowa Wardrobe 60, 80

MELAMINA | MELAMINE

cc black	ms slate	mp platinum	b1 white	ne maple	nb beech bright	cv calvados	nn ecco nut	nt tabac cherry	ng wenge	al aluminium	cr chrome

TKANINY | FABRICS

tc black	t8 graphite	tf light grey	t1 beige	te green	tb light green	tj celadon
t7 blue	td light blue	tg plum	t3 yellow	t4 orange	th red	ta light red

Kolory wykończeń w katalogu mogą odbiegać od kolorów rzeczywistych. Producent zastrzega sobie prawo wprowadzania zmian w kolorystyce, wzornictwie i wymiarach prezentowanych wyrobów.

Colour patterns illustrated here may differ from the originals. The producer reserves the right to change colours, design and dimensions of the products presented in the catalogue.

