

## CHESTER EXTRA HRU R23P3 z mechanizmem Epron Synchron



### OPIS

#### Siedzisko i oparcie

- szerokie, komfortowe siedzisko i ergonomicznie wyprofilowane oparcie
- oparcie tapicerowane z obydwu stron

#### Mechanizm

- możliwość swobodnego kołysania się
- oparcie odchylające się synchronicznie z siedziskiem w stosunku 2:1
- maksymalny kąt wychylenia oparcia wynosi 20°, przy 11° odchylenia siedziska
- możliwość blokady siedziska i oparcia w 5 pozycjach
- regulacja siły oporu oparcia
- Anti-Shock – zabezpieczenie przed uderzeniem oparcia w plecy użytkownika
- płynna regulacja wysokości krzesła za pomocą podnośnika pneumatycznego

#### Podłokietniki

- regulowane podłokietniki z drewnianymi nakładkami

#### Zaglówek

- stały, tapicerowany zagłówek

#### Podstawa

- stalowa z drewnianymi nakładkami

#### Kółka

- samohamowne kółka do powierzchni dywanowych lub do powierzchni twardych

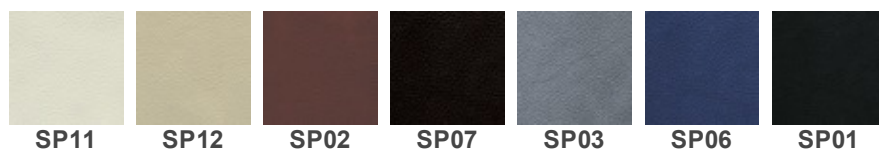
#### Inne właściwości

- dostępna wersja stacjonarna

## WYKOŃCZENIA

---

### SKÓRA DWOINA



**Skład:** skóra dwoina (1,1 – 1,3 mm)

### SKÓRA LICOWA SD

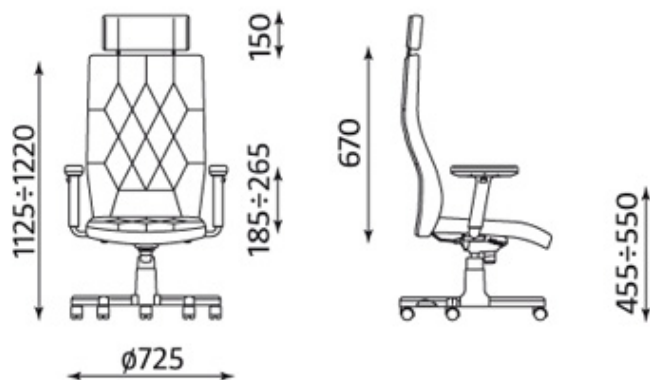


### SKÓRA LICOWA LE



## Wymiary

---



Wszelkie prawa zastrzeżone © 2013 Grupa Nowy Styl

### KONTAKT

Nowy Styl Sp. z o.o.  
Pużaka 49  
38-400 Krosno  
Infolinia: 0801 177-291  
Tel. 13 43 76 100  
Fax: 13 43 62 732  
info@nowystylgroup.com  
www.nowystyl.com

### Dział Marketingu

Warszawska 15  
32-086 Węgrzce  
Tel. 12 63 98 602

### Dział Sprzedaży Krajowej

Pużaka 49  
38-400 Krosno  
Tel. 13 43 76 100

## CHESTER HRU R23P2 steel 28 chrome z mechanizmem Epron Synchron



### OPIS

#### Siedzisko i oparcie

- szerokie, komfortowe siedzisko i ergonomicznie wyprofilowane oparcie
- oparcie tapicerowane z obydwu stron

#### Mechanizm

- możliwość swobodnego kołysania się
- oparcie odchylające się synchronicznie z siedziskiem w stosunku 2:1
- maksymalny kąt wychylenia oparcia wynosi 20°, przy 11° odchylenia siedziska
- możliwość blokady siedziska i oparcia w 5 pozycjach
- regulacja siły oporu oparcia
- Anti-Shock – zabezpieczenie przed uderzeniem oparcia w plecy użytkownika
- płynna regulacja wysokości krzesła za pomocą podnośnika pneumatycznego

#### Podłokietniki

- regulowane (górną-dół) podłokietniki z miękkimi nakładkami z poliuretanu

#### Zaglówek

- stały, tapicerowany zagłówek

#### Podstawa

- polerowane aluminium

#### Kółka

- samohamowne kółka do powierzchni dywanowych lub do powierzchni twardych

#### Inne właściwości

- dostępna wersja stacjonarna

## WYKOŃCZENIA

---

### SKÓRA DWOINA



**Skład:** skóra dwoina (1,1 – 1,3 mm)

### SKÓRA LICOWA SD

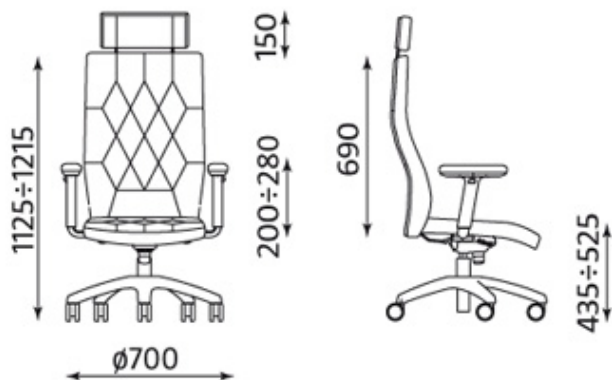


### SKÓRA LICOWA LE



## Wymiary

---



Wszelkie prawa zastrzeżone © 2013 Grupa Nowy Styl

### KONTAKT

Nowy Styl Sp. z o.o.  
Pużaka 49  
38-400 Krosno  
Infolinia: 0801 177-291  
Tel. 13 43 76 100  
Fax: 13 43 62 732  
info@nowystylgroup.com  
www.nowystyl.com

### Dział Marketingu

Warszawska 15  
32-086 Węgrzce  
Tel. 12 63 98 602

### Dział Sprzedaży Krajowej

Pużaka 49  
38-400 Krosno  
Tel. 13 43 76 100