

CLUB SQ



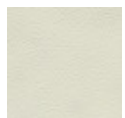
OPIS

Siedzisko i oparcie

- miękkie, tapicerowane siedzisko i oparcie
- tapicerowane siedzisko i oparcie zintegrowane z podłokietnikami

WYKOŃCZENIA

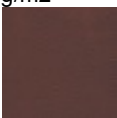
SKÓRA DWOINA: : 100% polyester s horní vrstvou PVC
: 460 g/m²



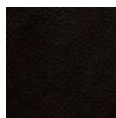
SP11



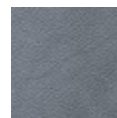
SP12



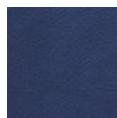
SP02



SP07



SP03



SP06



SP01

: >=30 000 Martindale cyklů
: vybrané barvy (označené N) žáruvzdorné dle EN 1021-1, EN 1021-2, BS 5852-1
: snadná údržba

Skład: skóra dwoina (1,1 – 1,3 mm)

CONTRACT WYCOFANO Z OFERTY



YN079



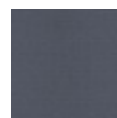
YN204



YN200



YN210



YN206



YN009



YN202

Skład: 100% poliester

Gramatura: 320 g/m²

Odporność na ścieranie: 100 000 cykli Martindale

Trudnozapalność: EN 1021-1, EN 1021-2, BS 7176 low hazard, BS 7176 medium hazard,

BS 5852 Crib 5, NF P 503 M1, DIN 4102 B1, UNI 9174 Classe 1

Inne: Recycled EU Flower Certified

SKAJ V



Složení

Hmotnost

Odolnost proti oděru

Hořlavost

Jiné

OBAN



Sklad: 100% polipropylen

Gramatura: 230 g/m²

Odpornost na šcieranie: zgodne z EN 14465:2003 ocena A

Trudnozapalnosť: EN 1021-1

Inne: atest higieniczny (opinia wydana przez Państwowy Zakład Higieny)

SEMPRE



Sklad: 100% poliester

Gramatura: 366 g/m²

Odpornost na šcieranie: 160 000 cyklů Martindale

Trudnozapalnosť: EN 1021-1, EN 1021-2

Inne: atest higieniczny (opinia wydana przez Państwowy Zakład Higieny)

XTREME





XR108

XR159

XR160

Skład: 100% poliester FR

Gramatura: 310 g/m²

Odporność na ścieranie: 100 000 cykli Martindale

Trudnozapałność: EN 1021-1, EN 1021-2, BS 7176 low hazard, BS 7176 medium hazard, BS 5852 Crib 5, DIN 4102 B1, UNI 9174 Classe 1

SILVERTEX



SX0009

Sx2011

SX2016

SX3066

SX4001

SX4002

SX4024

SX5008

Skład: warstwa wierzchnia: 100% winyl, podkład: 100% poliester HI-Loft

Gramatura: 685 g/m²

Odporność na ścieranie: 300 000 cykli Martindale

Trudnozapałność: EN 1021-1, EN 1021-2, DIN 4102 B1, NF P 92-503 M2, Önorm B 3825, Önorm A 3800-1 Q1

Inne:

PERMABLOK3® - wysoka ochrona przeciwbakteryjna i przeciwgrzybiczna

SILVERGUARD® - przyjazna dla środowiska naturalna ochrona antybakteryjna zapobiegająca powstawaniu przykrego zapachu oraz uciążliwych plam (technologia wzbogacona jonami srebra)

SKÓRA LICOWA SD



SD06

SD07

SD16

SD04

SD15

SD03

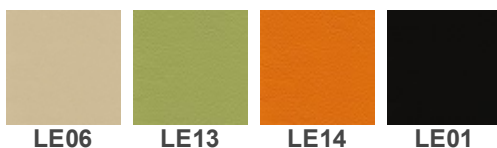
SD08

SD09

SD01

Skład: miękka skóra licowa (0,9 – 1,1 mm), barwiona na wskroś (barwiona całkowicie)

SKÓRA LICOWA LE



LE06

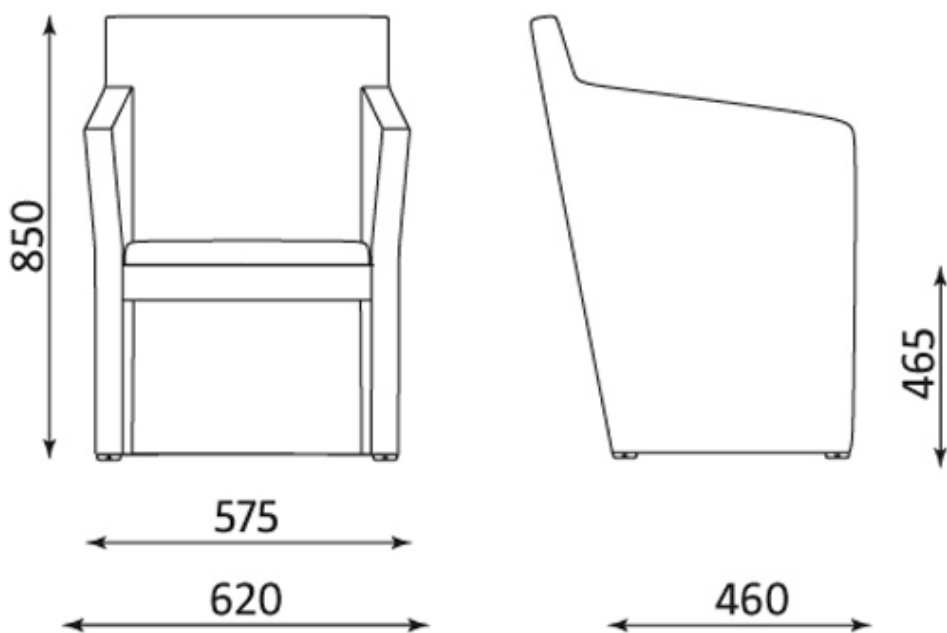
LE13

LE14

LE01

Skład: miękka skóra licowa (0,9 – 1,1 mm), barwiona na wskroś (barwiona całkowicie)

Wymiary



Wszelkie prawa zastrzeżone © 2013 Grupa Nowy Styl

KONTAKT

Nowy Styl Sp. z o.o.
Pużaka 49
38-400 Krosno
Infolinia: 0801 177-291
Tel. 13 43 76 100
Fax: 13 43 62 732
info@nowystylgroup.com
www.nowystyl.com

Dział Marketingu

Warszawska 15
32-086 Węgrzce
Tel. 12 63 98 602

Dział Sprzedaży Krajowej

Pużaka 49
38-400 Krosno
Tel. 13 43 76 100

CLUB SQ TR-xx



OPIS

Siedzisko i oparcie

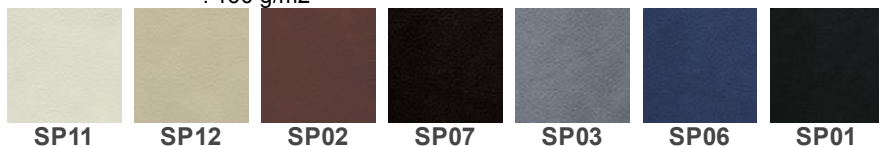
- miękkie, tapicerowane siedzisko i oparcie
- tapicerowane siedzisko i oparcie zintegrowane z podłokietnikami

Inne właściwości

- drewniany pulpit dla lewo lub praworęcznych

WYKOŃCZENIA

SKÓRA DWOINA: : 100% polyester s horní vrstvou PVC
: 460 g/m²



: >=30 000 Martindale cyklů
: vybrané barvy (označené N) žáruvzdorné dle EN 1021-1, EN 1021-2, BS 5852-1
: snadná údržba

Skład: skóra dwoina (1,1 – 1,3 mm)

CONTRACT WYCOFANO Z OFERTY



Skład: 100% poliester

Gramatura: 320 g/m²

Odporność na ścieranie: 100 000 cykli Martindale

Trudnozupalność: EN 1021-1, EN 1021-2, BS 7176 low hazard, BS 7176 medium hazard,
BS 5852 Crib 5, NF P 503 M1, DIN 4102 B1, UNI 9174 Classe 1

Inne: Recycled EU Flower Certified

SKAJ V



Složení

Hmotnost

Odolnost proti oděru

Hořlavost

Jiné

OBAN



Skład: 100% polipropylen

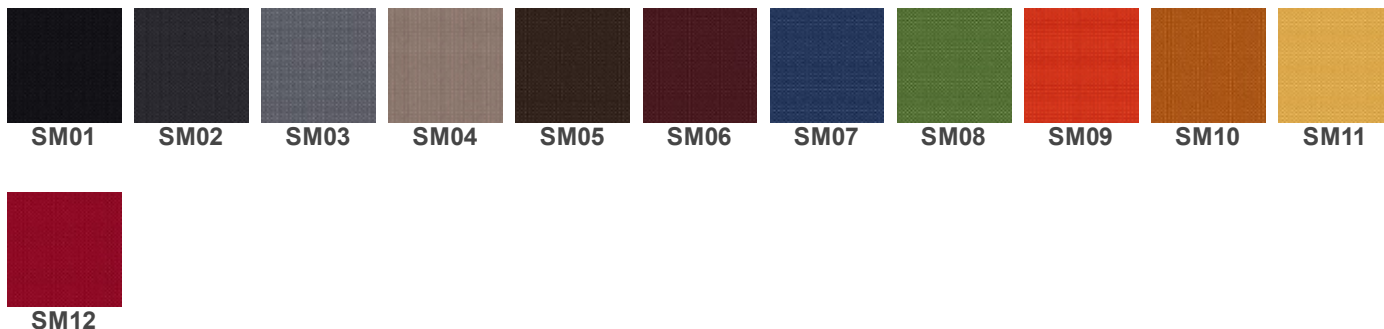
Gramatura: 230 g/m²

Odporność na ścieranie: zgodne z EN 14465:2003 ocena A

Trudnozupalność: EN 1021-1

Inne: atest higieniczny (opinia wydana przez Państwowy Zakład Higieny)

SEMPRE



Skład: 100% poliester

Gramatura: 366 g/m²

Odporność na ścieranie: 160 000 cykli Martindale

Trudnozupalność: EN 1021-1, EN 1021-2

Inne: atest higieniczny (opinia wydana przez Państwowy Zakład Higieny)

XTREME



XR005 XR009 XR026 XR069 XR072 XR073 XR076 XR079 XR081 XR091 XR101



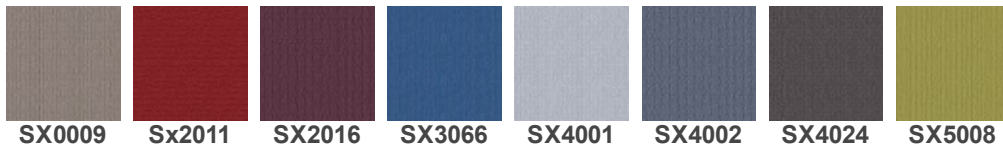
Skład: 100% poliester FR

Gramatura: 310 g/m²

Odporność na ścieranie: 100 000 cykli Martindale

Trudnozapalność: EN 1021-1, EN 1021-2, BS 7176 low hazard, BS 7176 medium hazard, BS 5852 Crib 5, DIN 4102 B1, UNI 9174 Classe 1

SILVERTEX



Skład: warstwa wierzchnia: 100% winyl, podkład: 100% poliester HI-Loft

Gramatura: 685 g/m²

Odporność na ścieranie: 300 000 cykli Martindale

Trudnozapalność: EN 1021-1, EN 1021-2, DIN 4102 B1, NF P 92-503 M2, Önorm B 3825, Önorm A 3800-1 Q1

Inne:

PERMABLOK3® - wysoka ochrona przeciwbakteryjna i przeciwgrzybiczna

SILVERGUARD® - przyjazna dla środowiska naturalna ochrona antybakteryjna zapobiegająca powstawaniu przykrego zapachu oraz uciążliwych plam (technologia wzbogacona jonami srebra)

SKÓRA LICOWA SD



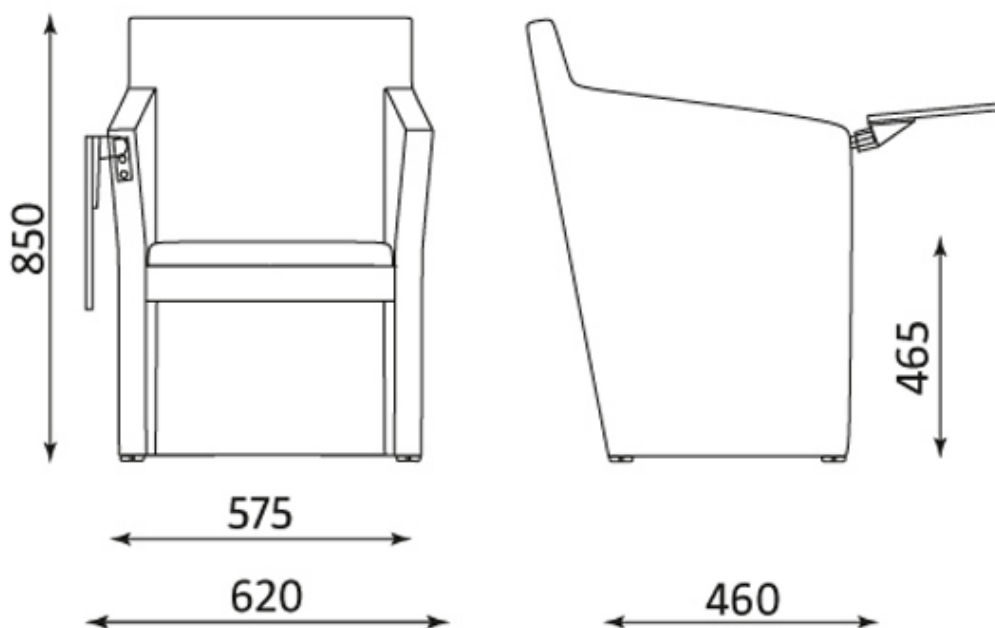
Skład: miękka skóra licowa (0,9 – 1,1 mm), barwiona na wskroś (barwiona całkowicie)

SKÓRA LICOWA LE



Skład: miękka skóra licowa (0,9 – 1,1 mm), barwiona na wskroś (barwiona całkowicie)

Wymiary



Wszelkie prawa zastrzeżone © 2013 Grupa Nowy Styl

KONTAKT

Nowy Styl Sp. z o.o.
Pużaka 49
38-400 Krosno
Infolinia: 0801 177-291
Tel. 13 43 76 100
Fax: 13 43 62 732
info@nowystylgroup.com
www.nowystyl.com

Dział Marketingu

Warszawska 15
32-086 Węgrzce
Tel. 12 63 98 602

Dział Sprzedaży Krajowej

Pużaka 49
38-400 Krosno
Tel. 13 43 76 100

CLUB SQ DUO



OPIS

Siedzisko i oparcie

- miękkie, tapicerowane siedzisko i oparcie
- tapicerowane siedzisko i oparcie zintegrowane z podłokietnikami

Inne właściwości

- przeznaczony dla dwóch osób

WYKOŃCZENIA

SKÓRA DWOINA: : 100% polyester s horní vrstvou PVC
: 460 g/m²



Skład: skóra dwoina (1,1 – 1,3 mm)

SKAJ V





Složení

Hmotnost

Odolnost proti oděru

Hořlavost

Jiné

OBAN



Sklad: 100% polipropylen

Gramatura: 230 g/m²

Odpornost na šcieranie: zgodne z EN 14465:2003 ocena A

Trudnozpalnosť: EN 1021-1

Inne: atest higieniczny (opinia wydana przez Państwowy Zakład Higieny)

SEMPRE



SM12

Sklad: 100% poliester

Gramatura: 366 g/m²

Odpornost na šcieranie: 160 000 cykli Martindale

Trudnozpalnosť: EN 1021-1, EN 1021-2

Inne: atest higieniczny (opinia wydana przez Państwowy Zakład Higieny)

XTREME



XR108

XR159

XR160

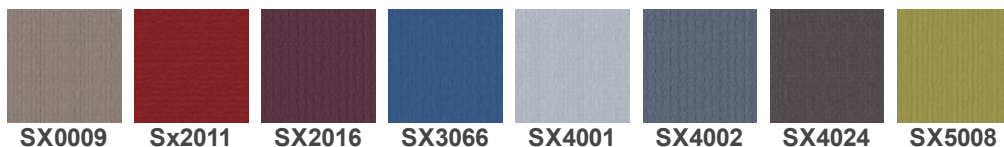
Sklad: 100% poliester FR

Gramatura: 310 g/m²

Odpornost na šcieranie: 100 000 cykli Martindale

Trudnozpalnosť: EN 1021-1, EN 1021-2, BS 7176 low hazard, BS 7176 medium hazard, BS 5852 Crib 5, DIN 4102 B1, UNI 9174 Classe 1

SILVERTEX



Skład: warstwa wierzchnia: 100% winyl, podkład: 100% poliester HI-Loft

Gramatura: 685 g/m²

Odporność na ścieranie: 300 000 cykli Martindale

Trudnozupalność: EN 1021-1, EN 1021-2, DIN 4102 B1, NF P 92-503 M2, Önorm B 3825, Önorm A 3800-1 Q1

Inne:

PERMABLOK3® - wysoka ochrona przeciwbakteryjna i przeciwgrzybiczna

SILVERGUARD® - przyjazna dla środowiska naturalna ochrona antybakteryjna zapobiegająca powstawaniu przykrego zapachu oraz uciążliwych plam (technologia wzbogacona jonami srebra)

SKÓRA LICOWA SD



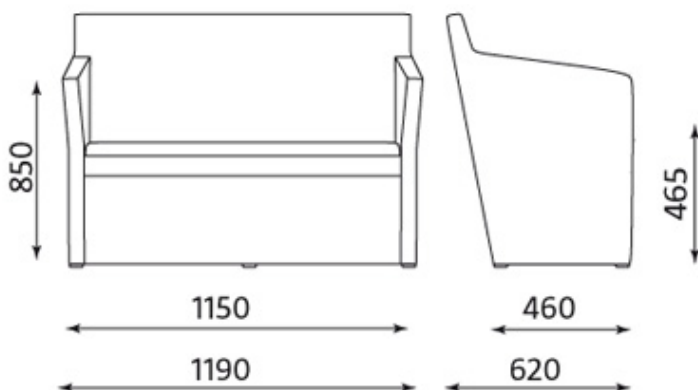
Skład: miękka skóra licowa (0,9 – 1,1 mm), barwiona na wskroś (barwiona całkowicie)

SKÓRA LICOWA LE



Skład: miękka skóra licowa (0,9 – 1,1 mm), barwiona na wskroś (barwiona całkowicie)

Wymiary



Wszelkie prawa zastrzeżone © 2013 Grupa Nowy Styl

KONTAKT

Nowy Styl Sp. z o.o.
Pużaka 49
38-400 Krosno
Infolinia: 0801 177-291
Tel. 13 43 76 100
Fax: 13 43 62 732

Dział Marketingu

Warszawska 15
32-086 Węgrzce
Tel. 12 63 98 602

Dział Sprzedaży Krajowej

Pużaka 49
38-400 Krosno
Tel. 13 43 76 100

info@nowystylgroup.com
www.nowystyl.com