

CONNECT II chrome



OPIS

Siedzisko i oparcie

- miękkie, tapicerowane siedzisko i oparcie

Rama

- stalowa, chromowana

Inne właściwości

- w linii dostępne są również stoły, co zapewnia szerokie możliwości umeblowania wnętrza
- półki łączące fotele dostępne w trzech kształtach, montowane oddzielnie
- wiele możliwych konfiguracji połączenia foteli i półek
- możliwość łączenia krzeseł w rzędy przy pomocy nakładek na ramę typu LINK

WYKOŃCZENIA

ELEMENTY METALOWE (chrome) : 100% polyester s horní vrstvou PVC
: 460 g/m²



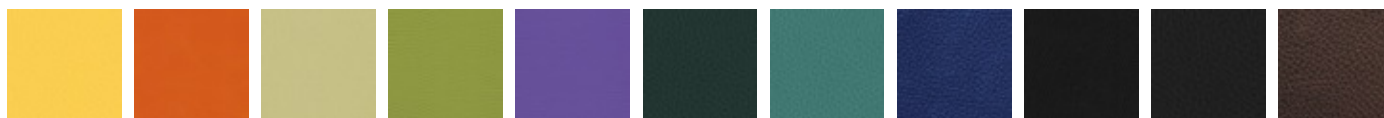
: >=30 000 Martindale cyklů

: vybrané barvy (označené N) žáruvzdorné dle EN 1021-1, EN 1021-2, BS 5852-1

: snadná údržba

CHROME

SKAJ V





Složení

Hmotnost

Odolnost proti oděru

Hořlavost

Jiné

OBAN



Skład: 100% polipropylen

Gramatura: 230 g/m²

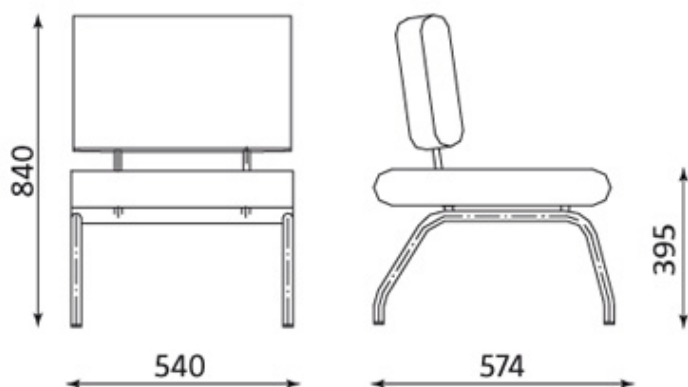
Odporność na ścieranie: zgodne z EN 14465:2003 ocena A

Trudnozapałność: EN 1021-1

Inne: atest higieniczny (opinia wydana przez Państwowy Zakład Higieny)

Dodatkowo możliwość wykonania w tkaninie z grupy YN, VL, XR, SX - wzornik na końcu katalogu.

Wymiary



Wszelkie prawa zastrzeżone © 2013 Grupa Nowy Styl

KONTAKT

Nowy Styl Sp. z o.o.
Pużaka 49
38-400 Krosno
Infolinia: 0801 177-291
Tel. 13 43 76 100
Fax: 13 43 62 732
info@nowystylgroup.com
www.nowystyl.com

Dział Marketingu

Warszawska 15
32-086 Węgrzce
Tel. 12 63 98 602

Dział Sprzedaży Krajowej

Pużaka 49
38-400 Krosno
Tel. 13 43 76 100

CONNECT II **ARM chrome**



OPIS

Siedzisko i oparcie

- miękkie, tapicerowane siedzisko i oparcie

Rama

- stalowa, chromowana

Podłokietniki

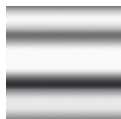
- stalowe podłokietniki z drewnianymi nakładkami

Inne właściwości

- w linii dostępne są również stoły, co zapewnia szerokie możliwości umeblowania wnętrza
- półki łączące fotele dostępne w trzech kształtach, montowane oddzielnie
- wiele możliwych konfiguracji połączenia foteli i półek
- możliwość łączenia krzeseł w rzędy przy pomocy nakładek na ramę typu LINK

WYKOŃCZENIA

ELEMENTY METALOWE (chrome): 100% polyester s horní vrstvou PVC
: 460 g/m²



: >=30 000 Martindale cyklů

: vybrané barvy (označené N) žáruvzdorné dle EN 1021-1, EN 1021-2, BS 5852-1

: snadná údržba

CHROME



Složení

Hmotnost

Odolnost proti oděru

Hořlavost

Jiné

OBAN



Skład: 100% polipropylen

Gramatura: 230 g/m²

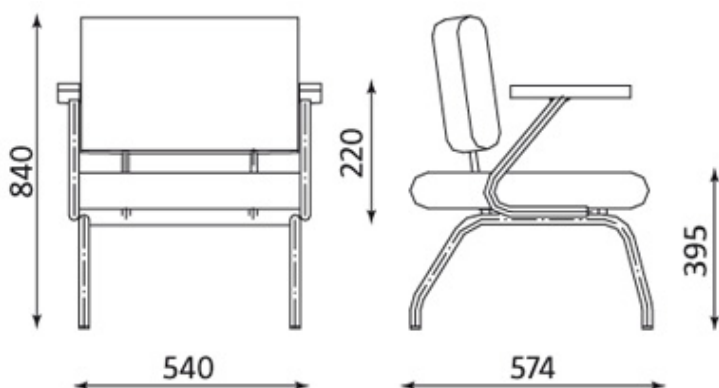
Odporność na ścieranie: zgodne z EN 14465:2003 ocena A

Trudnozapałność: EN 1021-1

Inne: atest higieniczny (opinia wydana przez Państwowy Zakład Higieny)

Dodatkowo możliwość wykonania w tkaninie z grupy YN, VL, XR, SX - wzornik na końcu katalogu.

Wymiary



Wszelkie prawa zastrzeżone © 2013 Grupa Nowy Styl

KONTAKT

Nowy Styl Sp. z o.o.
Pużaka 49
38-400 Krosno
Infolinia: 0801 177-291
Tel. 13 43 76 100
Fax: 13 43 62 732
info@nowystylgroup.com
www.nowystyl.com

Dział Marketingu

Warszawska 15
32-086 Węgrzce
Tel. 12 63 98 602

Dział Sprzedaży Krajowej

Pużaka 49
38-400 Krosno
Tel. 13 43 76 100

SILVERTEX



Skład: warstwa wierzchnia: 100% winyl, podkład: 100% poliester HI-Loft

Gramatura: 685 g/m²

Odporność na ścieranie: 300 000 cykli Martindale

Trudnozapalność: EN 1021-1, EN 1021-2, DIN 4102 B1, NF P 92-503 M2, Önorm B 3825, Önorm A 3800-1 Q1

Inne:
PERMABLOK3® - wysoka ochrona przeciwbakteryjna i przeciwgrzybiczna

SILVERGUARD® - przyjazna dla środowiska naturalna ochrona antybakteryjna zapobiegająca powstawaniu przykrego zapachu oraz uciążliwych plam (technologia wzbogacona jonami srebra)

XTREME



XR005 XR009 XR026 XR069 XR072 XR073 XR076 XR079 XR081 XR091 XR101



XR108 XR159 XR160

Skład: 100% poliester FR

Gramatura: 310 g/m²

Odporność na ścieranie: 100 000 cykli Martindale

Trudnozapalność: EN 1021-1, EN 1021-2, BS 7176 low hazard, BS 7176 medium hazard, BS 5852 Crib 5, DIN 4102 B1, UNI 9174 Classe 1

CONTRACT



YN079 YN204 YN200 YN210 YN206 YN009 YN202

Skład: 100% poliester

Gramatura: 320 g/m²

Odporność na ścieranie: 100 000 cykli Martindale

Trudnozapalność: EN 1021-1, EN 1021-2, BS 7176 low hazard, BS 7176 medium hazard, BS 5852 Crib 5, NF P 503 M1, DIN 4102 B1, UNI 9174 Classe 1

Inne: Recycled EU Flower Certified

VALENCIA



VL0020 VL0034 VL1048 VL2074 VL3001 VL3067 VL4041 VL4043 VL4045 VL5001 VL5041



VL6012 VL6019 VL7001 VL9035

Skład: warstwa wierzchnia: 100% winyl, podkład: 100% poliester HI-Loft

Gramatura: 650 g/m²

Odporność na ścieranie: 300 000 cykli Martindale

Trudnozapalność: EN 1021-1, EN 1021-2, DIN 4102 B2, NF P 92-503 M2, Önorm B 3825, Önorm A 3800-1 Q1

Inne: EN 71-3 Bezpieczeństwo zabawek (migracja określonych pierwiastków)
PERMABLOK3® - wysoka ochrona przeciwbakteryjna i przeciwgrzybiczna