

GEM gtp46 ts06 z mechanizmem Active-1



OPIS

Siedzisko i oparcie

- miękkie, tapicerowane siedzisko i oparcie
- komfortowe, wysokie oparcie

Mechanizm

- możliwość swobodnego kołysania się
- oparcie odchylające się synchronicznie z siedziskiem w stosunku 2:1
- maksymalny kąt wychylenia oparcia wynosi 19°, przy 8° odchylenia siedziska
- możliwość blokady siedziska i oparcia w 5 pozycjach
- regulacja siły oporu oparcia
- Anti-Shock – zabezpieczenie przed uderzeniem oparcia w plecy użytkownika
- Up&Down - regulacja wysokości oparcia za pomocą systemu 10 zapadek
- płynna regulacja wysokości krzesła za pomocą podnośnika pneumatycznego

Podłokietniki

- stałe podłokietniki z tworzywa sztucznego

Podstawa

- czarna, plastikowa

Kółka

- samohamowne kółka do powierzchni dywanowych lub do powierzchni twardych

WYKOŃCZENIA

CONTRACT



Skład: 100% poliester

Gramatura: 320 g/m²

Odporność na ścieranie: 100 000 cykli Martindale

Trudnozupalność: EN 1021-1, EN 1021-2, BS 7176 low hazard, BS 7176 medium hazard, BS 5852 Crib 5, NF P 503 M1, DIN 4102 B1, UNI 9174 Classe 1

Inne: Recycled EU Flower Certified

MICROFIBRA



Skład: 83% poliester, 17% bawełna,

Gramatura: 355 g/m²

Odporność na ścieranie: 100 000 cykli Martindale

Trudnozupalność: EN 1021-1, EN 1021-2

Inne: Zero Spot - system ochrony przed zabrudzeniami

MICRO



Skład: 100% poliester

Gramatura: 160 g/m²

Odporność na ścieranie: 50 000 cykli Martindale

Trudnozupalność: EN 1021-1, EN 1021-2

Inne:

KT/E/21/IW - Kryteria techniczne oceny tekstyliów dla dzieci na znak „Bezpieczny dla dziecka”

EN 71-1 Bezpieczeństwo zabawek. Część 1: Właściwości mechaniczne i fizyczne

EN 71-2 Bezpieczeństwo zabawek. Część 2: Palność

EN 71-3 Bezpieczeństwo zabawek. Część 3: Migracja określonych pierwiastków

OBAN



Skład: 100% polipropylen

Gramatura: 230 g/m²

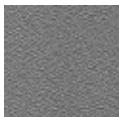
Odporność na ścieranie: zgodne z EN 14465:2003 ocena A

Trudnozupalność: EN 1021-1

Inne: atest higieniczny (opinia wydana przez Państwowy Zakład Higieny)

LUCIA





YB094

Skład: 100% poliester

Gramatura: 260 g/m²

Odporność na ścieranie: 50 000 cykli Martindale

Trudnozapalność: EN 1021-1, EN 1021-2, BS 7176 low hazard, BS 476 Class 1

Inne: Recycled EU Flower Certified

BONDAI



BN1005

BN1008

BN2036

BN3005

BN3012

BN4011

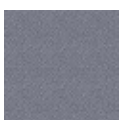
BN5004

BN6016

BN7048

BN8010

BN8033



BN8078

Skład: 100% poliester

Gramatura: 250 g/m²

Odporność na ścieranie: 150 000 cykli Martindale

Trudnozapalność: EN 1021-1, EN 1021-2, BS 7176 medium hazard, BS 5852 Crib 5

SEMPRE



SM01

SM02

SM03

SM04

SM05

SM06

SM07

SM08

SM09

SM10

SM11



SM12

Skład: 100% poliester

Gramatura: 366 g/m²

Odporność na ścieranie: 160 000 cykli Martindale

Trudnozapalność: EN 1021-1, EN 1021-2

Inne: atest higieniczny (opinia wydana przez Państwowy Zakład Higieny)

XTREME



XR005

XR009

XR026

XR069

XR072

XR073

XR076

XR079

XR081

XR091

XR101



XR108

XR159

XR160

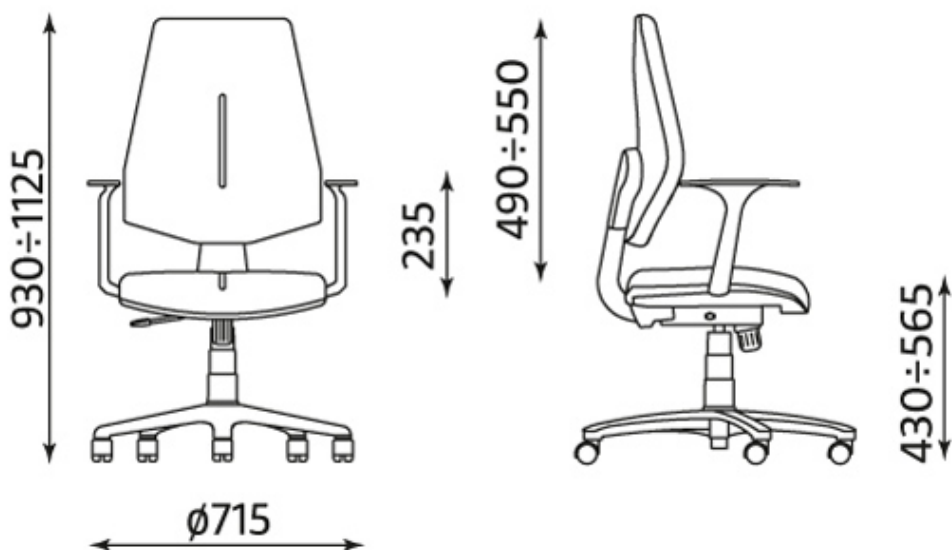
Skład: 100% poliester FR

Gramatura: 310 g/m²

Odporność na ścieranie: 100 000 cykli Martindale

Trudnozapalność: EN 1021-1, EN 1021-2, BS 7176 low hazard, BS 7176 medium hazard, BS 5852 Crib 5,
DIN 4102 B1, UNI 9174 Classe 1

Wymiary



Wszelkie prawa zastrzeżone © 2013 Grupa Nowy Styl

KONTAKT

Nowy Styl Sp. z o.o.
Pużaka 49
38-400 Krosno
Infolinia: 0801 177-291
Tel. 13 43 76 100
Fax: 13 43 62 732
info@nowystylgroup.com
www.nowystyl.com

Dział Marketingu

Warszawska 15
32-086 Węgrzce
Tel. 12 63 98 602

Dział Sprzedaży Krajowej

Pużaka 49
38-400 Krosno
Tel. 13 43 76 100

GEM HRU gtp46 ts06 z mechanizmem Active-1



OPIS

Siedzisko i oparcie

- miękkie, tapicerowane siedzisko i oparcie
- komfortowe, wysokie oparcie

Mechanizm

- możliwość swobodnego kołysania się
- oparcie odchylające się synchronicznie z siedziskiem w stosunku 2:1
- maksymalny kąt wychylenia oparcia wynosi 19°, przy 8° odchylenia siedziska
- możliwość blokady siedziska i oparcia w 5 pozycjach
- regulacja siły oporu oparcia
- Anti-Shock – zabezpieczenie przed uderzeniem oparcia w plecy użytkownika
- Up&Down - regulacja wysokości oparcia za pomocą systemu 10 zapadek
- płynna regulacja wysokości krzesła za pomocą podnośnika pneumatycznego

Podłokietniki

- stałe podłokietniki z tworzywa sztucznego

Zagłówek

- stały, tapicerowany zagłówek

Podstawa

- czarna, plastikowa

Kółka

- samohamowne kółka do powierzchni dywanowych lub do powierzchni twardych

WYKOŃCZENIA

CONTRACT



Skład: 100% poliester

Gramatura: 320 g/m²

Odporność na ścieranie: 100 000 cykli Martindale

Trudnozapalność: EN 1021-1, EN 1021-2, BS 7176 low hazard, BS 7176 medium hazard, BS 5852 Crib 5, NF P 503 M1, DIN 4102 B1, UNI 9174 Classe 1

Inne: Recycled EU Flower Certified

MICROFIBRA



Skład: 83% poliester, 17% bawełna,

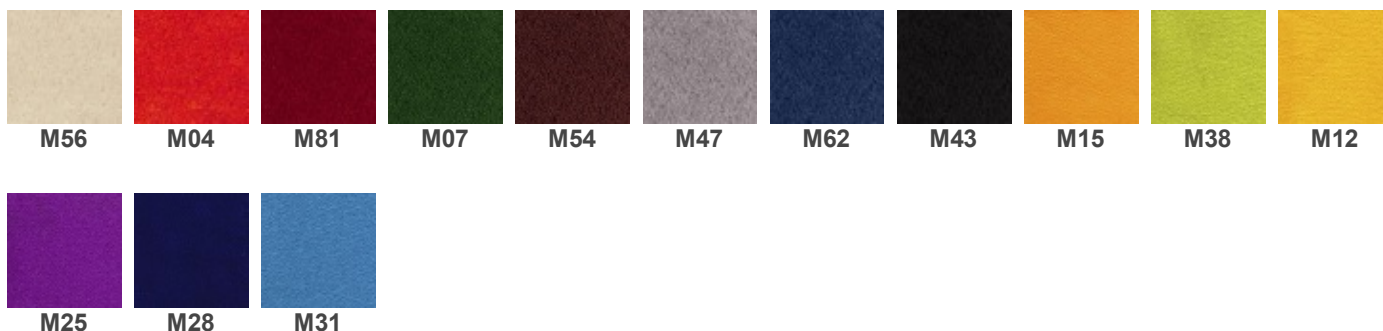
Gramatura: 355 g/m²

Odporność na ścieranie: 100 000 cykli Martindale

Trudnozapalność: EN 1021-1, EN 1021-2

Inne: Zero Spot - system ochrony przed zabrudzeniami

MICRO



Skład: 100% poliester

Gramatura: 160 g/m²

Odporność na ścieranie: 50 000 cykli Martindale

Trudnozapalność: EN 1021-1, EN 1021-2

Inne:

KT/E/21/IW - Kryteria techniczne oceny tekstyliów dla dzieci na znak „Bezpieczny dla dziecka”

EN 71-1 Bezpieczeństwo zabawek. Część 1: Właściwości mechaniczne i fizyczne

EN 71-2 Bezpieczeństwo zabawek. Część 2: Palność

EN 71-3 Bezpieczeństwo zabawek. Część 3: Migracja określonych pierwiastków

OBAN



Skład: 100% polipropylen

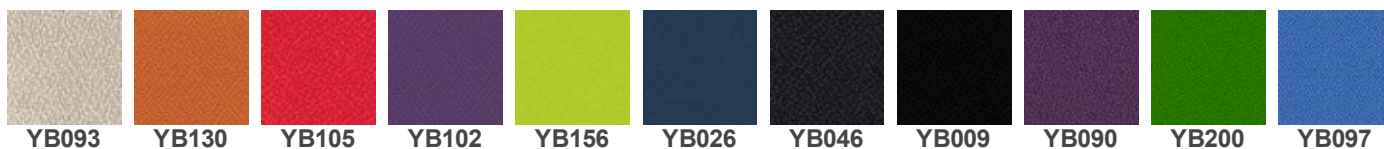
Gramatura: 230 g/m²

Odporność na ścieranie: zgodne z EN 14465:2003 ocena A

Trudnozapalność: EN 1021-1

Inne: atest higieniczny (opinia wydana przez Państwowy Zakład Higieny)

LUCIA



YB093 YB130 YB105 YB102 YB156 YB026 YB046 YB009 YB090 YB200 YB097



YB094

Skład: 100% poliester

Gramatura: 260 g/m²

Odporność na ścieranie: 50 000 cykli Martindale

Trudnozapalność: EN 1021-1, EN 1021-2, BS 7176 low hazard, BS 476 Class 1

Inne: Recycled EU Flower Certified

BONDAI



BN1005 BN1008 BN2036 BN3005 BN3012 BN4011 BN5004 BN6016 BN7048 BN8010 BN8033



BN8078

Skład: 100% poliester

Gramatura: 250 g/m²

Odporność na ścieranie: 150 000 cykli Martindale

Trudnozapalność: EN 1021-1, EN 1021-2, BS 7176 medium hazard, BS 5852 Crib 5

SEMPRE



SM01 SM02 SM03 SM04 SM05 SM06 SM07 SM08 SM09 SM10 SM11



SM12

Skład: 100% poliester

Gramatura: 366 g/m²

Odporność na ścieranie: 160 000 cykli Martindale

Trudnozapalność: EN 1021-1, EN 1021-2

Inne: atest higieniczny (opinia wydana przez Państwowy Zakład Higieny)

XTREME



XR005 XR009 XR026 XR069 XR072 XR073 XR076 XR079 XR081 XR091 XR101



XR108 XR159 XR160

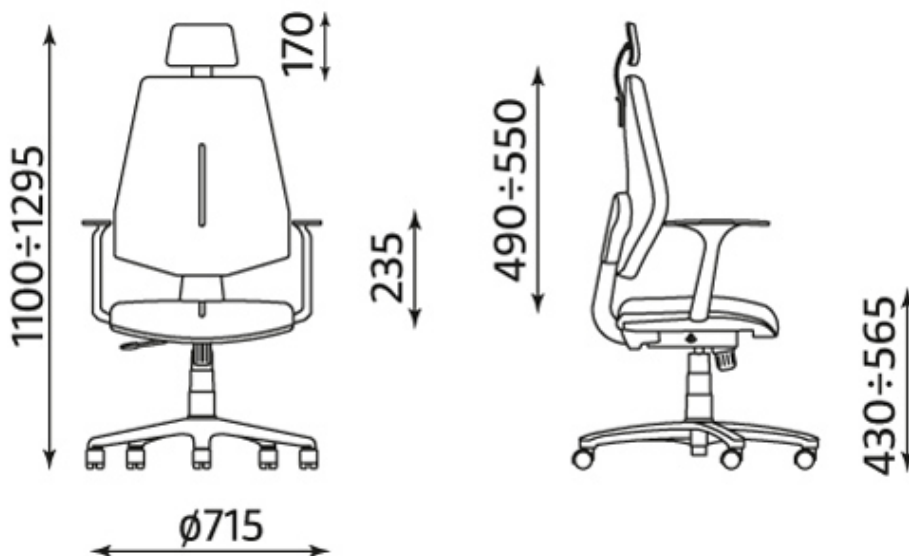
Skład: 100% poliester FR

Gramatura: 310 g/m²

Oporność na ścieranie: 100 000 cykli Martindale

Trudnozapałność: EN 1021-1, EN 1021-2, BS 7176 low hazard, BS 7176 medium hazard, BS 5852 Crib 5, DIN 4102 B1, UNI 9174 Classe 1

Wymiary



Wszelkie prawa zastrzeżone © 2013 Grupa Nowy Styl

KONTAKT

Nowy Styl Sp. z o.o.
Pużaka 49
38-400 Krosno
Infolinia: 0801 177-291
Tel. 13 43 76 100
Fax: 13 43 62 732
info@nowystylgroup.com
www.nowystyl.com

Dział Marketingu

Warszawska 15
32-086 Węgrzce
Tel. 12 63 98 602

Dział Sprzedaży Krajowej

Pużaka 49
38-400 Krosno
Tel. 13 43 76 100

GEM R26S ts06 z mechanizmem Active-1



OPIS

Siedzisko i oparcie

- miękkie, tapicerowane siedzisko i oparcie
- komfortowe, wysokie oparcie

Mechanizm

- możliwość swobodnego kołysania się
- oparcie odchylające się synchronicznie z siedziskiem w stosunku 2:1
- maksymalny kąt wychylenia oparcia wynosi 19°, przy 8° odchylenia siedziska
- możliwość blokady siedziska i oparcia w 5 pozycjach
- regulacja siły oporu oparcia
- Anti-Shock – zabezpieczenie przed uderzeniem oparcia w plecy użytkownika
- Up&Down - regulacja wysokości oparcia za pomocą systemu 10 zapadek
- płynna regulacja wysokości krzesła za pomocą podnośnika pneumatycznego

Podłokietniki

- stałe podłokietniki z tworzywa sztucznego

Podstawa

- czarna, plastikowa

Kółka

- samohamowne kółka do powierzchni dywanowych lub do powierzchni twardych

WYKOŃCZENIA

CONTRACT



Skład: 100% poliester

Gramatura: 320 g/m²

Odporność na ścieranie: 100 000 cykli Martindale

Trudnozapalność: EN 1021-1, EN 1021-2, BS 7176 low hazard, BS 7176 medium hazard, BS 5852 Crib 5, NF P 503 M1, DIN 4102 B1, UNI 9174 Classe 1

Inne: Recycled EU Flower Certified

MICROFIBRA



Skład: 83% poliester, 17% bawełna,

Gramatura: 355 g/m²

Odporność na ścieranie: 100 000 cykli Martindale

Trudnozapalność: EN 1021-1, EN 1021-2

Inne: Zero Spot - system ochrony przed zabrudzeniami

MICRO



Skład: 100% poliester

Gramatura: 160 g/m²

Odporność na ścieranie: 50 000 cykli Martindale

Trudnozapalność: EN 1021-1, EN 1021-2

Inne:

KT/E/21/IW - Kryteria techniczne oceny tekstyliów dla dzieci na znak „Bezpieczny dla dziecka”

EN 71-1 Bezpieczeństwo zabawek. Część 1: Właściwości mechaniczne i fizyczne

EN 71-2 Bezpieczeństwo zabawek. Część 2: Palność

EN 71-3 Bezpieczeństwo zabawek. Część 3: Migracja określonych pierwiastków

OBAN



Skład: 100% polipropylen

Gramatura: 230 g/m²

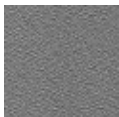
Odporność na ścieranie: zgodne z EN 14465:2003 ocena A

Trudnozapalność: EN 1021-1

Inne: atest higieniczny (opinia wydana przez Państwowy Zakład Higieny)

LUCIA





YB094

Skład: 100% poliester

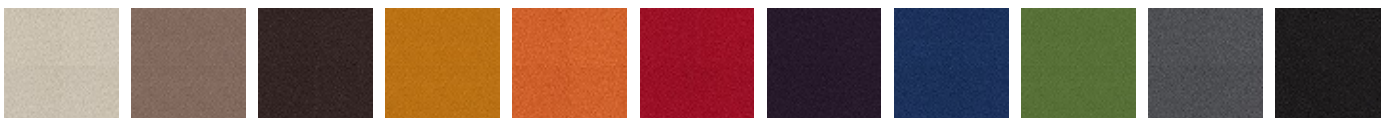
Gramatura: 260 g/m²

Odporność na ścieranie: 50 000 cykli Martindale

Trudnozapalność: EN 1021-1, EN 1021-2, BS 7176 low hazard, BS 476 Class 1

Inne: Recycled EU Flower Certified

BONDAI



BN1005

BN1008

BN2036

BN3005

BN3012

BN4011

BN5004

BN6016

BN7048

BN8010

BN8033



BN8078

Skład: 100% poliester

Gramatura: 250 g/m²

Odporność na ścieranie: 150 000 cykli Martindale

Trudnozapalność: EN 1021-1, EN 1021-2, BS 7176 medium hazard, BS 5852 Crib 5

SEMPRE



SM01

SM02

SM03

SM04

SM05

SM06

SM07

SM08

SM09

SM10

SM11



SM12

Skład: 100% poliester

Gramatura: 366 g/m²

Odporność na ścieranie: 160 000 cykli Martindale

Trudnozapalność: EN 1021-1, EN 1021-2

Inne: atest higieniczny (opinia wydana przez Państwowy Zakład Higieny)

XTREME



XR005

XR009

XR026

XR069

XR072

XR073

XR076

XR079

XR081

XR091

XR101



XR108

XR159

XR160

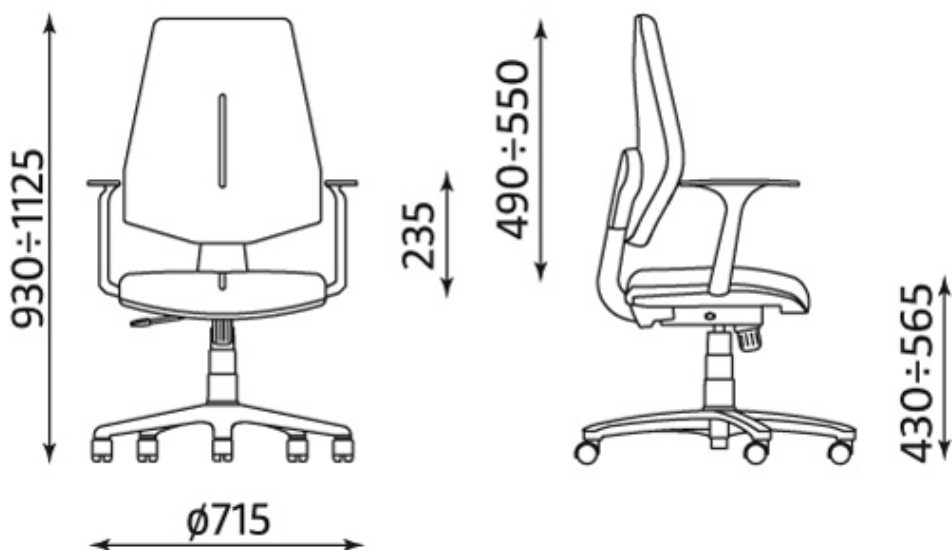
Skład: 100% poliester FR

Gramatura: 310 g/m²

Odporność na ścieranie: 100 000 cykli Martindale

Trudnozapałność: EN 1021-1, EN 1021-2, BS 7176 low hazard, BS 7176 medium hazard, BS 5852 Crib 5,
DIN 4102 B1, UNI 9174 Classe 1

Wymiary



Wszelkie prawa zastrzeżone © 2013 Grupa Nowy Styl

KONTAKT

Nowy Styl Sp. z o.o.
Pużaka 49
38-400 Krosno
Infolinia: 0801 177-291
Tel. 13 43 76 100
Fax: 13 43 62 732
info@nowystylgroup.com
www.nowystyl.com

Dział Marketingu

Warszawska 15
32-086 Węgrzce
Tel. 12 63 98 602

Dział Sprzedaży Krajowej

Pużaka 49
38-400 Krosno
Tel. 13 43 76 100

GEM R26S steel 04 chrome z mechanizmem Active-1



OPIS

Siedzisko i oparcie

- miękkie, tapicerowane siedzisko i oparcie
- komfortowe, wysokie oparcie

Mechanizm

- możliwość swobodnego kołysania się
- oparcie odchylające się synchronicznie z siedziskiem w stosunku 2:1
- maksymalny kąt wychylenia oparcia wynosi 19°, przy 8° odchylenia siedziska
- możliwość blokady siedziska i oparcia w 5 pozycjach
- regulacja siły oporu oparcia
- Anti-Shock – zabezpieczenie przed uderzeniem oparcia w plecy użytkownika
- Up&Down - regulacja wysokości oparcia za pomocą systemu 10 zapadek
- płynna regulacja wysokości krzesła za pomocą podnośnika pneumatycznego

Podłokietniki

- regulowane podłokietniki

Podstawa

- polerowane aluminium

Kółka

- samohamowne kółka do powierzchni dywanowych lub do powierzchni twardych

WYKOŃCZENIA

CONTRACT



Skład: 100% poliester

Gramatura: 320 g/m²

Odporność na ścieranie: 100 000 cykli Martindale

Trudnozapalność: EN 1021-1, EN 1021-2, BS 7176 low hazard, BS 7176 medium hazard, BS 5852 Crib 5, NF P 503 M1, DIN 4102 B1, UNI 9174 Classe 1

Inne: Recycled EU Flower Certified

MICROFIBRA



Skład: 83% poliester, 17% bawełna,

Gramatura: 355 g/m²

Odporność na ścieranie: 100 000 cykli Martindale

Trudnozapalność: EN 1021-1, EN 1021-2

Inne: Zero Spot - system ochrony przed zabrudzeniami

MICRO



Skład: 100% poliester

Gramatura: 160 g/m²

Odporność na ścieranie: 50 000 cykli Martindale

Trudnozapalność: EN 1021-1, EN 1021-2

Inne:

KT/E/21/IW - Kryteria techniczne oceny tekstyliów dla dzieci na znak „Bezpieczny dla dziecka”

EN 71-1 Bezpieczeństwo zabawek. Część 1: Właściwości mechaniczne i fizyczne

EN 71-2 Bezpieczeństwo zabawek. Część 2: Palność

EN 71-3 Bezpieczeństwo zabawek. Część 3: Migracja określonych pierwiastków

OBAN



Skład: 100% polipropylen

Gramatura: 230 g/m²

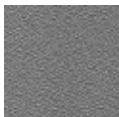
Odporność na ścieranie: zgodne z EN 14465:2003 ocena A

Trudnozapalność: EN 1021-1

Inne: atest higieniczny (opinia wydana przez Państwowy Zakład Higieny)

LUCIA





YB094

Skład: 100% poliester

Gramatura: 260 g/m²

Odporność na ścieranie: 50 000 cykli Martindale

Trudnozapalność: EN 1021-1, EN 1021-2, BS 7176 low hazard, BS 476 Class 1

Inne: Recycled EU Flower Certified

BONDAI



BN1005

BN1008

BN2036

BN3005

BN3012

BN4011

BN5004

BN6016

BN7048

BN8010

BN8033



BN8078

Skład: 100% poliester

Gramatura: 250 g/m²

Odporność na ścieranie: 150 000 cykli Martindale

Trudnozapalność: EN 1021-1, EN 1021-2, BS 7176 medium hazard, BS 5852 Crib 5

SEMPRE



SM01

SM02

SM03

SM04

SM05

SM06

SM07

SM08

SM09

SM10

SM11



SM12

Skład: 100% poliester

Gramatura: 366 g/m²

Odporność na ścieranie: 160 000 cykli Martindale

Trudnozapalność: EN 1021-1, EN 1021-2

Inne: atest higieniczny (opinia wydana przez Państwowy Zakład Higieny)

XTREME



XR005

XR009

XR026

XR069

XR072

XR073

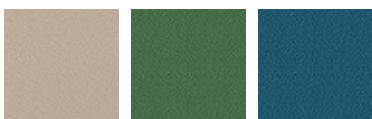
XR076

XR079

XR081

XR091

XR101



XR108

XR159

XR160

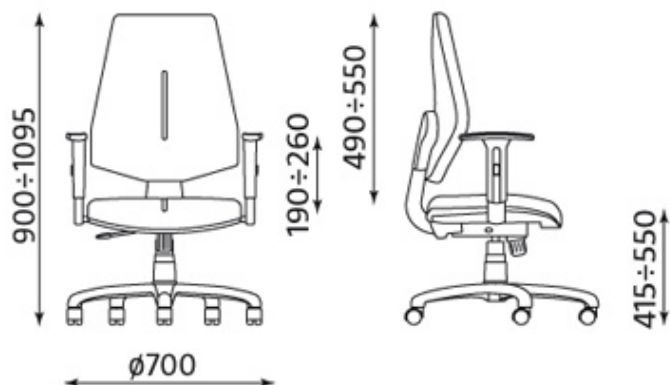
Skład: 100% poliester FR

Gramatura: 310 g/m²

Odporność na ścieranie: 100 000 cykli Martindale

Trudnozapalność: EN 1021-1, EN 1021-2, BS 7176 low hazard, BS 7176 medium hazard, BS 5852 Crib 5,
DIN 4102 B1, UNI 9174 Classe 1

Wymiary



Wszelkie prawa zastrzeżone © 2013 Grupa Nowy Styl

KONTAKT

Nowy Styl Sp. z o.o.
Pużaka 49
38-400 Krosno
Infolinia: 0801 177-291
Tel. 13 43 76 100
Fax: 13 43 62 732
info@nowystylgroup.com
www.nowystyl.com

Dział Marketingu

Warszawska 15
32-086 Węgrzce
Tel. 12 63 98 602

Dział Sprzedaży Krajowej

Pużaka 49
38-400 Krosno
Tel. 13 43 76 100

GEM HRU R26S steel 04 chrome z mechanizmem Active-1



OPIS

Siedzisko i oparcie

- miękkie, tapicerowane siedzisko i oparcie
- komfortowe, wysokie oparcie

Mechanizm

- możliwość swobodnego kołysania się
- oparcie odchylające się synchronicznie z siedziskiem w stosunku 2:1
- maksymalny kąt wychylenia oparcia wynosi 19°, przy 8° odchylenia siedziska
- możliwość blokady siedziska i oparcia w 5 pozycjach
- regulacja siły oporu oparcia
- Anti-Shock – zabezpieczenie przed uderzeniem oparcia w plecy użytkownika
- Up&Down - regulacja wysokości oparcia za pomocą systemu 10 zapadek
- płynna regulacja wysokości krzesła za pomocą podnośnika pneumatycznego

Podłokietniki

- regulowane podłokietniki

Zagłówek

- stały, tapicerowany zagłówek

Podstawa

- polerowane aluminium

Kółka

- samohamowne kółka do powierzchni dywanowych lub do powierzchni twardych

WYKOŃCZENIA

CONTRACT



Skład: 100% poliester

Gramatura: 320 g/m²

Odporność na ścieranie: 100 000 cykli Martindale

Trudnozapalność: EN 1021-1, EN 1021-2, BS 7176 low hazard, BS 7176 medium hazard, BS 5852 Crib 5, NF P 503 M1, DIN 4102 B1, UNI 9174 Classe 1

Inne: Recycled EU Flower Certified

MICROFIBRA



Skład: 83% poliester, 17% bawełna,

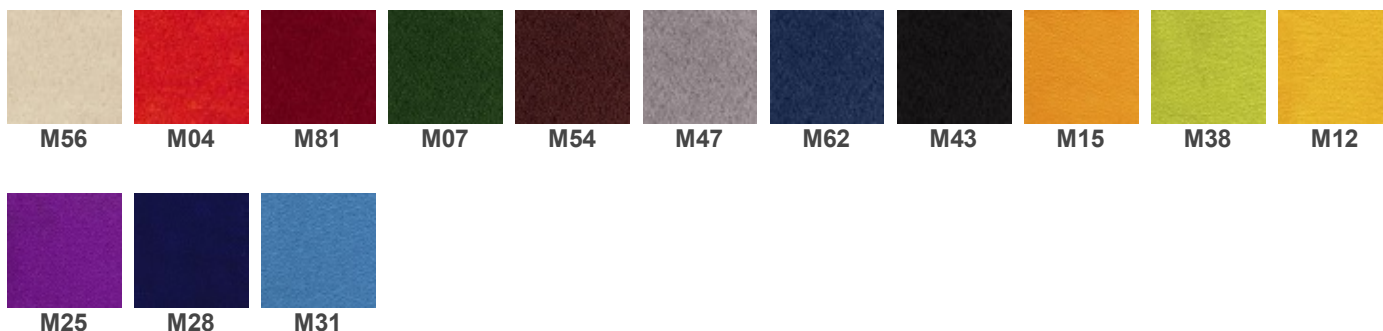
Gramatura: 355 g/m²

Odporność na ścieranie: 100 000 cykli Martindale

Trudnozapalność: EN 1021-1, EN 1021-2

Inne: Zero Spot - system ochrony przed zabrudzeniami

MICRO



Skład: 100% poliester

Gramatura: 160 g/m²

Odporność na ścieranie: 50 000 cykli Martindale

Trudnozapalność: EN 1021-1, EN 1021-2

Inne:

KT/E/21/IW - Kryteria techniczne oceny tekstyliów dla dzieci na znak „Bezpieczny dla dziecka”

EN 71-1 Bezpieczeństwo zabawek. Część 1: Właściwości mechaniczne i fizyczne

EN 71-2 Bezpieczeństwo zabawek. Część 2: Palność

EN 71-3 Bezpieczeństwo zabawek. Część 3: Migracja określonych pierwiastków

OBAN



Skład: 100% polipropylen

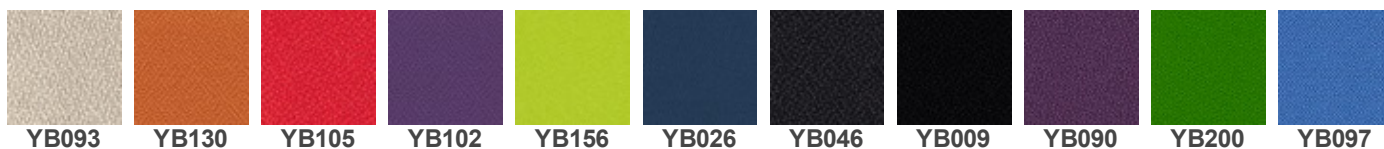
Gramatura: 230 g/m²

Odporność na ścieranie: zgodne z EN 14465:2003 ocena A

Trudnozapalność: EN 1021-1

Inne: atest higieniczny (opinia wydana przez Państwowy Zakład Higieny)

LUCIA



YB093 YB130 YB105 YB102 YB156 YB026 YB046 YB009 YB090 YB200 YB097



YB094

Skład: 100% poliester

Gramatura: 260 g/m²

Odporność na ścieranie: 50 000 cykli Martindale

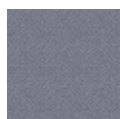
Trudnozapalność: EN 1021-1, EN 1021-2, BS 7176 low hazard, BS 476 Class 1

Inne: Recycled EU Flower Certified

BONDAI



BN1005 BN1008 BN2036 BN3005 BN3012 BN4011 BN5004 BN6016 BN7048 BN8010 BN8033



BN8078

Skład: 100% poliester

Gramatura: 250 g/m²

Odporność na ścieranie: 150 000 cykli Martindale

Trudnozapalność: EN 1021-1, EN 1021-2, BS 7176 medium hazard, BS 5852 Crib 5

SEMPRE



SM01 SM02 SM03 SM04 SM05 SM06 SM07 SM08 SM09 SM10 SM11



SM12

Skład: 100% poliester

Gramatura: 366 g/m²

Odporność na ścieranie: 160 000 cykli Martindale

Trudnozapalność: EN 1021-1, EN 1021-2

Inne: atest higieniczny (opinia wydana przez Państwowy Zakład Higieny)

XTREME



XR005 XR009 XR026 XR069 XR072 XR073 XR076 XR079 XR081 XR091 XR101



XR108 XR159 XR160

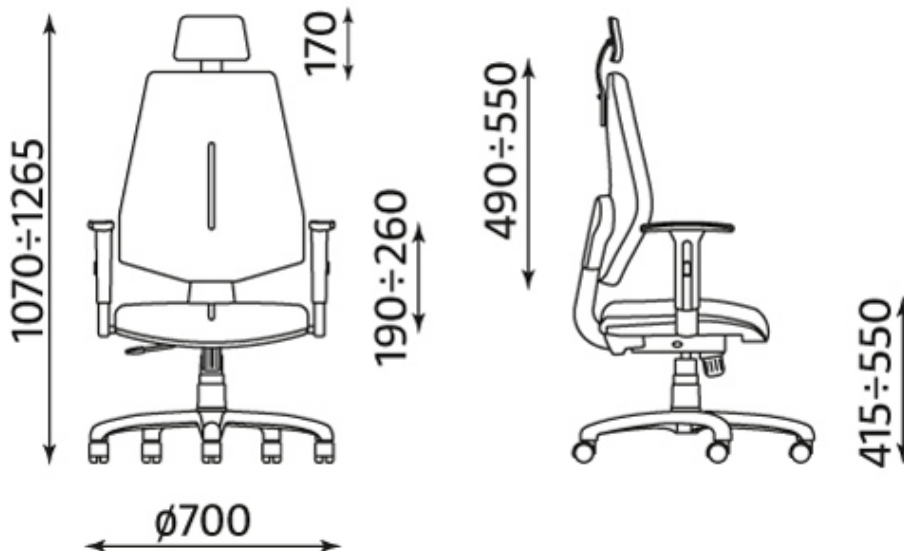
Skład: 100% poliester FR

Gramatura: 310 g/m²

Odporność na ścieranie: 100 000 cykli Martindale

Trudnozapalność: EN 1021-1, EN 1021-2, BS 7176 low hazard, BS 7176 medium hazard, BS 5852 Crib 5, DIN 4102 B1, UNI 9174 Classe 1

Wymiary



Wszelkie prawa zastrzeżone © 2013 Grupa Nowy Styl

KONTAKT

Nowy Styl Sp. z o.o.
Pużaka 49
38-400 Krosno
Infolinia: 0801 177-291
Tel. 13 43 76 100
Fax: 13 43 62 732
info@nowystylgroup.com
www.nowystyl.com

Dział Marketingu

Warszawska 15
32-086 Węgrzce
Tel. 12 63 98 602

Dział Sprzedaży Krajowej

Pużaka 49
38-400 Krosno
Tel. 13 43 76 100