

## HELLO! 4L alu



### OPIS

#### Siedzisko i oparcie

- miękkie, tapicerowane siedzisko i oparcie
- tapicerowane siedzisko i oparcie zintegrowane z podłokietnikami

#### Rama

- stalowa - chromowana lub malowana proszkowo na kolor Alu

#### Inne właściwości

- w linii dostępne są również stoły, co zapewnia szerokie możliwości umeblowania wnętrza

### WYKOŃCZENIA

**ELEMENTY METALOWE (chrome/alu)**: 100% polyester s horní vrstvou PVC  
: 460 g/m<sup>2</sup>



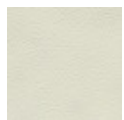
ALU



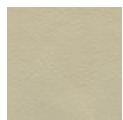
CHROME

: >=30 000 Martindale cyklů  
: vybrané barvy (označené N) žáruvzdorné dle EN 1021-1, EN 1021-2, BS 5852-1  
: snadná údržba

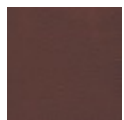
#### SKÓRA DWOINA



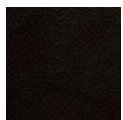
SP11



SP12



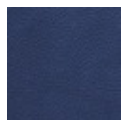
SP02



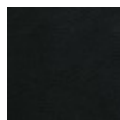
SP07



SP03



SP06



SP01

**Skład:** skóra dwoina (1,1 – 1,3 mm)

### CONTRACT



**Skład:** 100% poliester

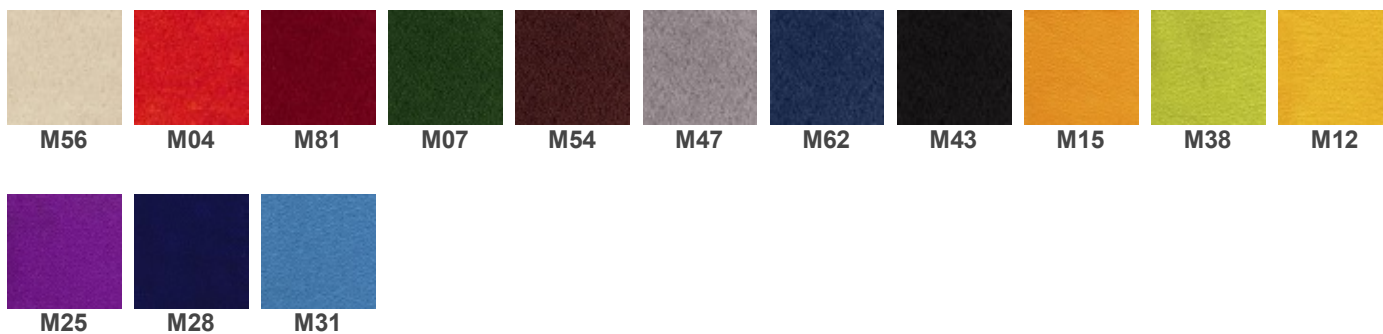
**Gramatura:** 320 g/m<sup>2</sup>

**Odporność na ścieranie:** 100 000 cykli Martindale

**Trudnozapalność:** EN 1021-1, EN 1021-2, BS 7176 low hazard, BS 7176 medium hazard, BS 5852 Crib 5, NF P 503 M1, DIN 4102 B1, UNI 9174 Classe 1

**Inne:** Recycled EU Flower Certified

### MICRO



**Skład:** 100% poliester

**Gramatura:** 160 g/m<sup>2</sup>

**Odporność na ścieranie:** 50 000 cykli Martindale

**Trudnozapalność:** EN 1021-1, EN 1021-2

**Inne:**

KT/E/21/IW - Kryteria techniczne oceny tekstyliów dla dzieci na znak „Bezpieczny dla dziecka”

EN 71-1 Bezpieczeństwo zabawek. Część 1: Właściwości mechaniczne i fizyczne

EN 71-2 Bezpieczeństwo zabawek. Część 2: Palność

EN 71-3 Bezpieczeństwo zabawek. Część 3: Migracja określonych pierwiastków

### SKAJ V



### Složení

**Hmotnost**

**Odolnost proti oděru**

**Hořlavost**

**Jiné**

### BONDAI



BN1005 BN1008 BN2036 BN3005 BN3012 BN4011 BN5004 BN6016 BN7048 BN8010 BN8033



BN8078

**Skład:** 100% poliester

**Gramatura:** 250 g/m<sup>2</sup>

**Odporność na ścieranie:** 150 000 cykli Martindale

**Trudnozapałność:** EN 1021-1, EN 1021-2, BS 7176 medium hazard, BS 5852 Crib 5

### SEMPRE



SM01

SM02

SM03

SM04

SM05

SM06

SM07

SM08

SM09

SM10

SM11



SM12

**Skład:** 100% poliester

**Gramatura:** 366 g/m<sup>2</sup>

**Odporność na ścieranie:** 160 000 cykli Martindale

**Trudnozapałność:** EN 1021-1, EN 1021-2

**Inne:** atest higieniczny (opinia wydana przez Państwowy Zakład Higieny)

### VALENCIA



VL0020

VL0034

VL1048

VL2074

VL3001

VL3067

VL4041

VL4043

VL4045

VL5001

VL5041



VL6012

VL6019

VL7001

VL9035

**Skład:** warstwa wierzchnia: 100% winyl, podkład: 100% poliester HI-Loft

**Gramatura:** 650 g/m<sup>2</sup>

**Odporność na ścieranie:** 300 000 cykli Martindale

**Trudnozapałność:** EN 1021-1, EN 1021-2, DIN 4102 B2, NF P 92-503 M2,  
Önorm B 3825, Önorm A 3800-1 Q1

**Inne:** EN 71-3 Bezpieczeństwo zabawek (migracja określonych pierwiastków)  
PERMABLOK3® - wysoka ochrona przeciwbakteryjna i przeciwgrzybiczna

### XTREME



XR005

XR009

XR026

XR069

XR072

XR073

XR076

XR079

XR081

XR091

XR101



XR108

XR159

XR160

**Skład:** 100% poliester FR

**Gramatura:** 310 g/m<sup>2</sup>

**Odporność na ścieranie:** 100 000 cykli Martindale

**Trudnozapalność:** EN 1021-1, EN 1021-2, BS 7176 low hazard, BS 7176 medium hazard, BS 5852 Crib 5, DIN 4102 B1, UNI 9174 Classe 1

#### SKÓRA LICOWA SD



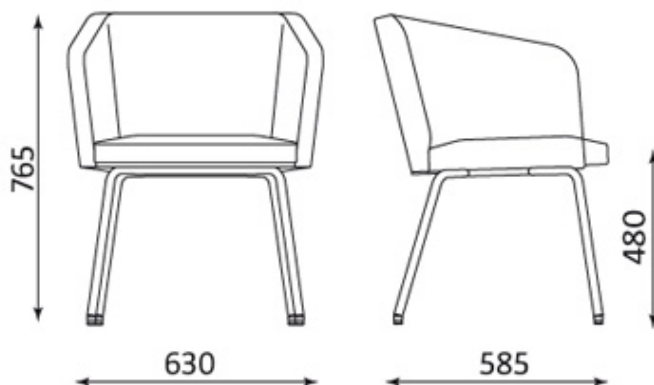
**Skład:** miękka skóra licowa (0,9 – 1,1 mm), barwiona na wskroś (barwiona całkowicie)

#### SKÓRA LICOWA LE



**Skład:** miękka skóra licowa (0,9 – 1,1 mm), barwiona na wskroś (barwiona całkowicie)

#### Wymiary



Wszelkie prawa zastrzeżone © 2013 Grupa Nowy Styl

#### KONTAKT

Nowy Styl Sp. z o.o.  
Pużaka 49  
38-400 Krosno  
Infolinia: 0801 177-291  
Tel. 13 43 76 100  
Fax: 13 43 62 732  
info@nowystylgroup.com  
www.nowystyl.com

#### Dział Marketingu

Warszawska 15  
32-086 Węgrzce  
Tel. 12 63 98 602

#### Dział Sprzedaży Krajowej

Pużaka 49  
38-400 Krosno  
Tel. 13 43 76 100



## HELLO! 4L duo chrome



### OPIS

#### Siedzisko i oparcie

- miękkie, tapicerowane siedzisko i oparcie
- tapicerowane siedzisko i oparcie zintegrowane z podłokietnikami

#### Rama

- stalowa - chromowana lub malowana proszkowo na kolor Alu

#### Inne właściwości

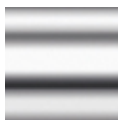
- w linii dostępne są również stoły, co zapewnia szerokie możliwości umeblowania wnętrza
- przeznaczony dla dwóch osób

### WYKOŃCZENIA

**ELEMENTY METALOWE (chrome/alu):** : 100% polyester s horní vrstvou PVC  
: 460 g/m<sup>2</sup>



ALU



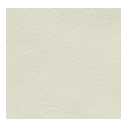
CHROME

: >=30 000 Martindale cyklů

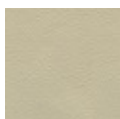
: vybrané barvy (označené N) žáruvzdorné dle EN 1021-1, EN 1021-2, BS 5852-1

: snadná údržba

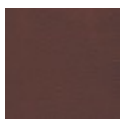
#### SKÓRA DWOINA



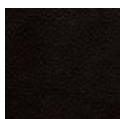
SP11



SP12



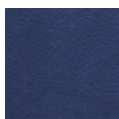
SP02



SP07



SP03



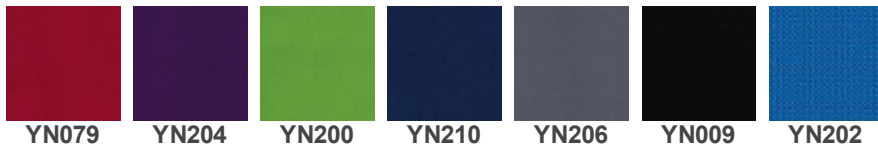
SP06



SP01

**Skład:** skóra dwoina (1,1 – 1,3 mm)

### CONTRACT



**Skład:** 100% poliester

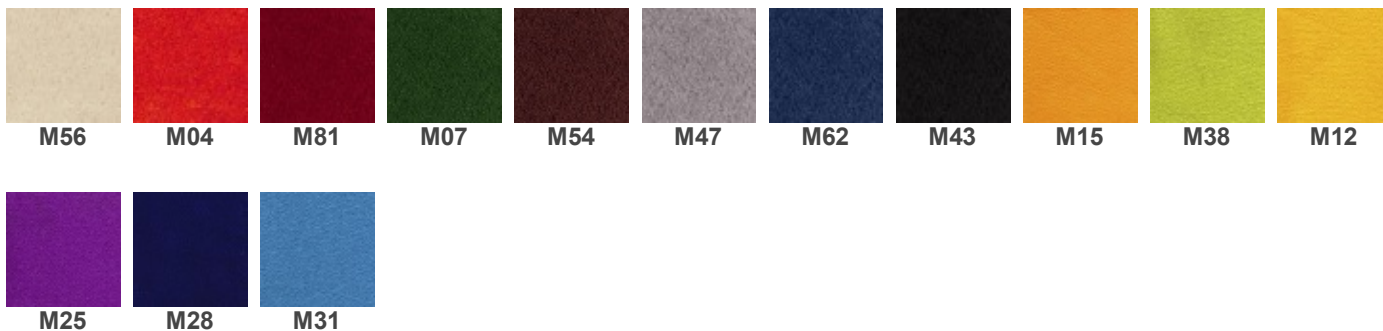
**Gramatura:** 320 g/m<sup>2</sup>

**Odporność na ścieranie:** 100 000 cykli Martindale

**Trudnozapalność:** EN 1021-1, EN 1021-2, BS 7176 low hazard, BS 7176 medium hazard, BS 5852 Crib 5, NF P 503 M1, DIN 4102 B1, UNI 9174 Classe 1

**Inne:** Recycled EU Flower Certified

### MICRO



**Skład:** 100% poliester

**Gramatura:** 160 g/m<sup>2</sup>

**Odporność na ścieranie:** 50 000 cykli Martindale

**Trudnozapalność:** EN 1021-1, EN 1021-2

**Inne:**

KT/E/21/IW - Kryteria techniczne oceny tekstyliów dla dzieci na znak „Bezpieczny dla dziecka”

EN 71-1 Bezpieczeństwo zabawek. Cześć 1: Właściwości mechaniczne i fizyczne

EN 71-2 Bezpieczeństwo zabawek. Cześć 2: Palność

EN 71-3 Bezpieczeństwo zabawek. Cześć 3: Migracja określonych pierwiastków

### SKAJ V



**Složení**

**Hmotnost**

**Odolnost proti oděru**

**Hořlavost**

**Jiné**

**BONDAI**



**Skład:** 100% poliester

**Gramatura:** 250 g/m<sup>2</sup>

**Odporność na ścieranie:** 150 000 cykli Martindale

**Trudnozapalność:** EN 1021-1, EN 1021-2, BS 7176 medium hazard, BS 5852 Crib 5

### SEMPRE



**Skład:** 100% poliester

**Gramatura:** 366 g/m<sup>2</sup>

**Odporność na ścieranie:** 160 000 cykli Martindale

**Trudnozapalność:** EN 1021-1, EN 1021-2

**Inne:** atest higieniczny (opinia wydana przez Państwowy Zakład Higieny)

### VALENCIA



**Skład:** warstwa wierzchnia: 100% winyl, podkład: 100% poliester HI-Loft

**Gramatura:** 650 g/m<sup>2</sup>

**Odporność na ścieranie:** 300 000 cykli Martindale

**Trudnozapalność:** EN 1021-1, EN 1021-2, DIN 4102 B2, NF P 92-503 M2, Önorm B 3825, Önorm A 3800-1 Q1

**Inne:** EN 71-3 Bezpieczeństwo zabawek (migracja określonych pierwiastków)  
PERMABLOK3® - wysoka ochrona przeciwbakteryjna i przeciwwiryciczna

### XTREME





**Skład:** 100% poliester FR

**Gramatura:** 310 g/m<sup>2</sup>

**Odporność na ścieranie:** 100 000 cykli Martindale

**Trudnozapalność:** EN 1021-1, EN 1021-2, BS 7176 low hazard, BS 7176 medium hazard, BS 5852 Crib 5, DIN 4102 B1, UNI 9174 Classe 1

#### SKÓRA LICOWA SD



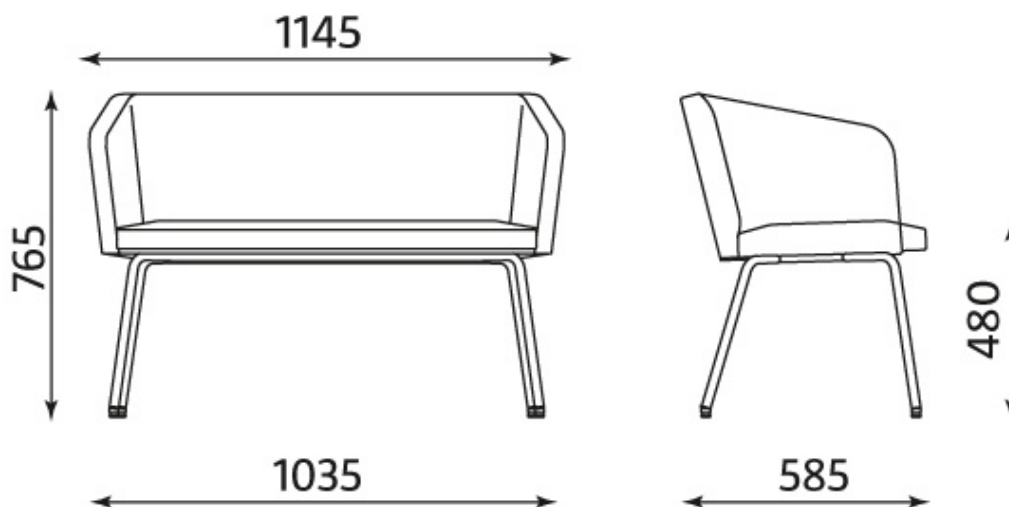
**Skład:** miękka skóra licowa (0,9 – 1,1 mm), barwiona na wskroś (barwiona całkowicie)

#### SKÓRA LICOWA LE



**Skład:** miękka skóra licowa (0,9 – 1,1 mm), barwiona na wskroś (barwiona całkowicie)

## Wymiary



Wszelkie prawa zastrzeżone © 2013 Grupa Nowy Styl

#### KONTAKT

Nowy Styl Sp. z o.o.  
Pużaka 49  
38-400 Krosno  
Infolinia: 0801 177-291

#### Dział Marketingu

Warszawska 15  
32-086 Węgrzce  
Tel. 12 63 98 602

#### Dział Sprzedaży Krajowej

Pużaka 49  
38-400 Krosno  
Tel. 13 43 76 100

Tel. 13 43 76 100  
Fax: 13 43 62 732  
[info@nowystylgroup.com](mailto:info@nowystylgroup.com)  
[www.nowystyl.com](http://www.nowystyl.com)

## HELLO! 4S chrome



### OPIS

#### Siedzisko i oparcie

- miękkie, tapicerowane siedzisko i oparcie
- tapicerowane siedzisko i oparcie zintegrowane z podłokietnikami

#### Rama

- stalowa - chromowana lub malowana proszkowo na kolor Alu

#### Inne właściwości

- w linii dostępne są również stoły, co zapewnia szerokie możliwości umeblowania wnętrza
- dostępne z mechanizmem pozwalającym na obracanie podczas użytkowania

### WYKOŃCZENIA

**ELEMENTY METALOWE (chrome/alu):** : 100% polyester s horní vrstvou PVC  
: 460 g/m<sup>2</sup>



ALU



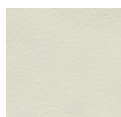
CHROME

: >=30 000 Martindale cyklů

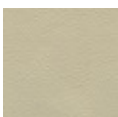
: vybrané barvy (označené N) žáruvzdorné dle EN 1021-1, EN 1021-2, BS 5852-1

: snadná údržba

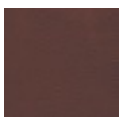
#### SKÓRA DWOINA



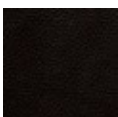
SP11



SP12



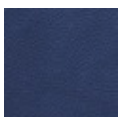
SP02



SP07



SP03



SP06



SP01

**Skład:** skóra dwoina (1,1 – 1,3 mm)

### CONTRACT



**Skład:** 100% poliester

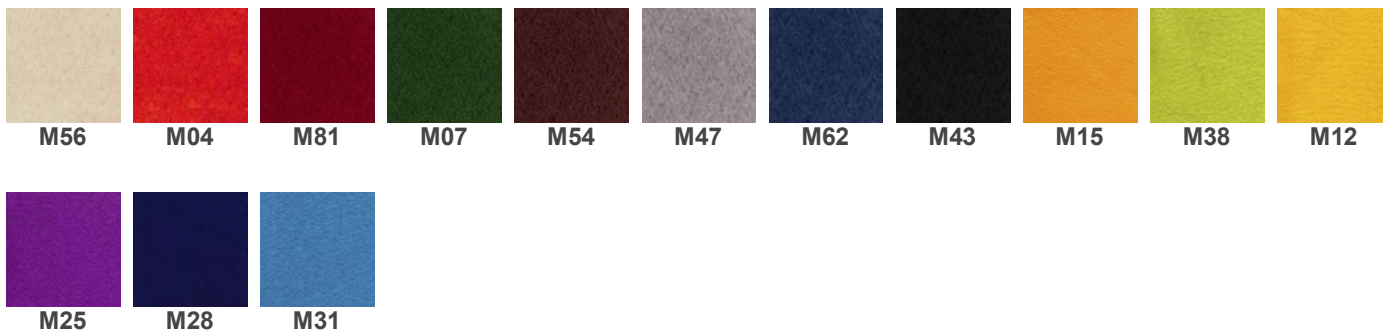
**Gramatura:** 320 g/m<sup>2</sup>

**Odporność na ścieranie:** 100 000 cykli Martindale

**Trudnozapalność:** EN 1021-1, EN 1021-2, BS 7176 low hazard, BS 7176 medium hazard, BS 5852 Crib 5, NF P 503 M1, DIN 4102 B1, UNI 9174 Classe 1

**Inne:** Recycled EU Flower Certified

### MICRO



**Skład:** 100% poliester

**Gramatura:** 160 g/m<sup>2</sup>

**Odporność na ścieranie:** 50 000 cykli Martindale

**Trudnozapalność:** EN 1021-1, EN 1021-2

**Inne:**

KT/E/21/IW - Kryteria techniczne oceny tekstyliów dla dzieci na znak „Bezpieczny dla dziecka”

EN 71-1 Bezpieczeństwo zabawek. Cześć 1: Właściwości mechaniczne i fizyczne

EN 71-2 Bezpieczeństwo zabawek. Cześć 2: Palność

EN 71-3 Bezpieczeństwo zabawek. Cześć 3: Migracja określonych pierwiastków

### SKAJ V



**Složení**

**Hmotnost**

**Odolnost proti oděru**

**Hořlavost**

**Jiné**

**BONDAI**





BN1005 BN1008 BN2036 BN3005 BN3012 BN4011 BN5004 BN6016 BN7048 BN8010 BN8033



BN8078

**Skład:** 100% poliester

**Gramatura:** 250 g/m<sup>2</sup>

**Odporność na ścieranie:** 150 000 cykli Martindale

**Trudnozapałność:** EN 1021-1, EN 1021-2, BS 7176 medium hazard, BS 5852 Crib 5

### SEMPRE



SM01 SM02 SM03 SM04 SM05 SM06 SM07 SM08 SM09 SM10 SM11



SM12

**Skład:** 100% poliester

**Gramatura:** 366 g/m<sup>2</sup>

**Odporność na ścieranie:** 160 000 cykli Martindale

**Trudnozapałność:** EN 1021-1, EN 1021-2

**Inne:** atest higieniczny (opinia wydana przez Państwowy Zakład Higieny)

### VALENCIA



VL0020 VL0034 VL1048 VL2074 VL3001 VL3067 VL4041 VL4043 VL4045 VL5001 VL5041



VL6012 VL6019 VL7001 VL9035

**Skład:** warstwa wierzchnia: 100% winyl, podkład: 100% poliester HI-Loft

**Gramatura:** 650 g/m<sup>2</sup>

**Odporność na ścieranie:** 300 000 cykli Martindale

**Trudnozapałność:** EN 1021-1, EN 1021-2, DIN 4102 B2, NF P 92-503 M2,  
Önorm B 3825, Önorm A 3800-1 Q1

**Inne:** EN 71-3 Bezpieczeństwo zabawek (migracja określonych pierwiastków)  
PERMABLOK3® - wysoka ochrona przeciwbakteryjna i przeciwgrzybiczna

### XTREME



XR005 XR009 XR026 XR069 XR072 XR073 XR076 XR079 XR081 XR091 XR101



**Skład:** 100% poliester FR

**Gramatura:** 310 g/m<sup>2</sup>

**Odporność na ścieranie:** 100 000 cykli Martindale

**Trudnozapalność:** EN 1021-1, EN 1021-2, BS 7176 low hazard, BS 7176 medium hazard, BS 5852 Crib 5, DIN 4102 B1, UNI 9174 Classe 1

#### SKÓRA LICOWA SD



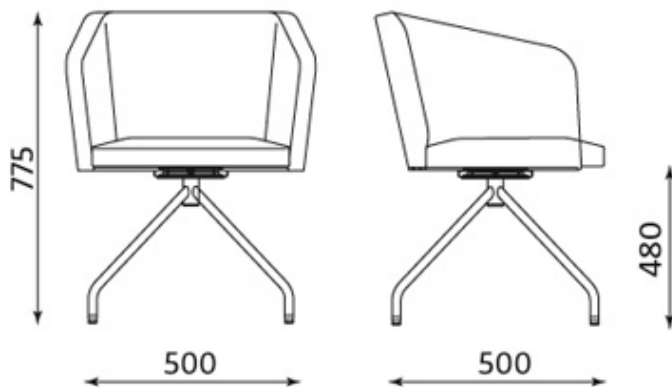
**Skład:** miękka skóra licowa (0,9 – 1,1 mm), barwiona na wskroś (barwiona całkowicie)

#### SKÓRA LICOWA LE



**Skład:** miękka skóra licowa (0,9 – 1,1 mm), barwiona na wskroś (barwiona całkowicie)

## Wymiary



Wszelkie prawa zastrzeżone © 2013 Grupa Nowy Styl

#### KONTAKT

Nowy Styl Sp. z o.o.  
Pużaka 49  
38-400 Krosno  
Infolinia: 0801 177-291  
Tel. 13 43 76 100  
Fax: 13 43 62 732  
info@nowystylgroup.com  
www.nowystyl.com

#### Dział Marketingu

Warszawska 15  
32-086 Węgrzce  
Tel. 12 63 98 602

#### Dział Sprzedaży Krajowej

Pużaka 49  
38-400 Krosno  
Tel. 13 43 76 100

## HELLO! 1S chrome



### OPIS

#### Siedzisko i oparcie

- miękkie, tapicerowane siedzisko i oparcie
- tapicerowane siedzisko i oparcie zintegrowane z podłokietnikami

#### Rama

- stalowa - chromowana lub malowana proszkowo

#### Inne właściwości

- w linii dostępne są również stoły, co zapewnia szerokie możliwości umeblowania wnętrza
- dostępne z mechanizmem pozwalającym na obracanie podczas użytkowania

### WYKOŃCZENIA

**ELEMENTY METALOWE (chrome)** : 100% polyester s horní vrstvou PVC  
: 460 g/m<sup>2</sup>



: >=30 000 Martindale cyklů

: vybrané barvy (označené N) Žáruvzdorné dle EN 1021-1, EN 1021-2, BS 5852-1

: snadná údržba

CHROME

#### SKÓRA DWOINA



SP11

SP12

SP02

SP07

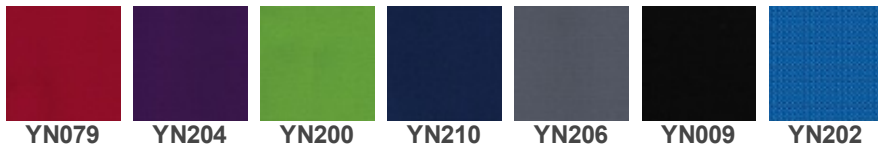
SP03

SP06

SP01

**Skład:** skóra dwoina (1,1 – 1,3 mm)

### CONTRACT



**Skład:** 100% poliester

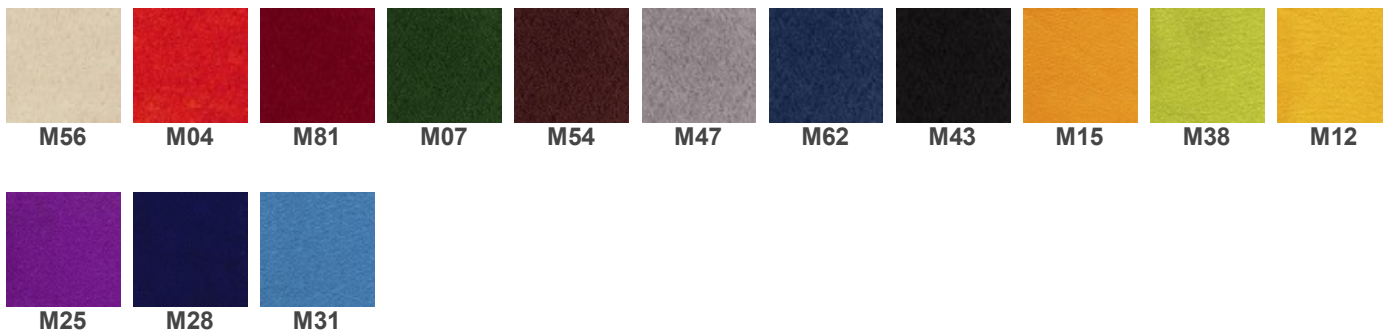
**Gramatura:** 320 g/m<sup>2</sup>

**Odporność na ścieranie:** 100 000 cykli Martindale

**Trudnozapalność:** EN 1021-1, EN 1021-2, BS 7176 low hazard, BS 7176 medium hazard, BS 5852 Crib 5, NF P 503 M1, DIN 4102 B1, UNI 9174 Classe 1

**Inne:** Recycled EU Flower Certified

### MICRO



**Skład:** 100% poliester

**Gramatura:** 160 g/m<sup>2</sup>

**Odporność na ścieranie:** 50 000 cykli Martindale

**Trudnozapalność:** EN 1021-1, EN 1021-2

**Inne:**

KT/E/21/IW - Kryteria techniczne oceny tekstyliów dla dzieci na znak „Bezpieczny dla dziecka”

EN 71-1 Bezpieczeństwo zabawek. Cześć 1: Właściwości mechaniczne i fizyczne

EN 71-2 Bezpieczeństwo zabawek. Cześć 2: Palność

EN 71-3 Bezpieczeństwo zabawek. Cześć 3: Migracja określonych pierwiastków

### SKAJ V



**Složení**

**Hmotnost**

**Odolnost proti oděru**

**Hořlavost**

**Jiné**

**BONDAI**



BN1005 BN1008 BN2036 BN3005 BN3012 BN4011 BN5004 BN6016 BN7048 BN8010 BN8033



BN8078

**Skład:** 100% poliester

**Gramatura:** 250 g/m<sup>2</sup>

**Odporność na ścieranie:** 150 000 cykli Martindale

**Trudnozapałność:** EN 1021-1, EN 1021-2, BS 7176 medium hazard, BS 5852 Crib 5

#### SEMPRE



SM01 SM02 SM03 SM04 SM05 SM06 SM07 SM08 SM09 SM10 SM11



SM12

**Skład:** 100% poliester

**Gramatura:** 366 g/m<sup>2</sup>

**Odporność na ścieranie:** 160 000 cykli Martindale

**Trudnozapałność:** EN 1021-1, EN 1021-2

**Inne:** atest higieniczny (opinia wydana przez Państwowy Zakład Higieny)

#### VALENCIA



VL0020 VL0034 VL1048 VL2074 VL3001 VL3067 VL4041 VL4043 VL4045 VL5001 VL5041



VL6012 VL6019 VL7001 VL9035

**Skład:** warstwa wierzchnia: 100% winyl, podkład: 100% poliester HI-Loft

**Gramatura:** 650 g/m<sup>2</sup>

**Odporność na ścieranie:** 300 000 cykli Martindale

**Trudnozapałność:** EN 1021-1, EN 1021-2, DIN 4102 B2, NF P 92-503 M2,  
Önorm B 3825, Önorm A 3800-1 Q1

**Inne:** EN 71-3 Bezpieczeństwo zabawek (migracja określonych pierwiastków)  
PERMABLOK3® - wysoka ochrona przeciwbakteryjna i przeciwwiryczna

#### XTREME



XR005 XR009 XR026 XR069 XR072 XR073 XR076 XR079 XR081 XR091 XR101



**Skład:** 100% poliester FR

**Gramatura:** 310 g/m<sup>2</sup>

**Odporność na ścieranie:** 100 000 cykli Martindale

**Trudnozapalność:** EN 1021-1, EN 1021-2, BS 7176 low hazard, BS 7176 medium hazard, BS 5852 Crib 5, DIN 4102 B1, UNI 9174 Classe 1

#### SKÓRA LICOWA SD



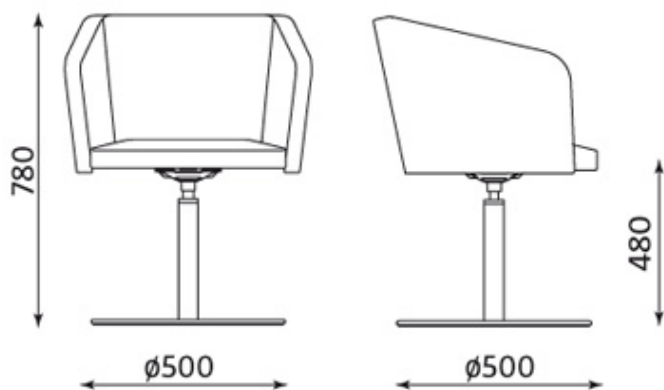
**Skład:** miękka skóra licowa (0,9 – 1,1 mm), barwiona na wskroś (barwiona całkowicie)

#### SKÓRA LICOWA LE



**Skład:** miękka skóra licowa (0,9 – 1,1 mm), barwiona na wskroś (barwiona całkowicie)

## Wymiary



Wszelkie prawa zastrzeżone © 2013 Grupa Nowy Styl

#### KONTAKT

Nowy Styl Sp. z o.o.  
Pużaka 49  
38-400 Krosno  
Infolinia: 0801 177-291  
Tel. 13 43 76 100  
Fax: 13 43 62 732  
info@nowystylgroup.com  
www.nowystyl.com

#### Dział Marketingu

Warszawska 15  
32-086 Węgrzce  
Tel. 12 63 98 602

#### Dział Sprzedaży Krajowej

Pużaka 49  
38-400 Krosno  
Tel. 13 43 76 100

## HELLO! **CROSS** chrome



### OPIS

#### Siedzisko i oparcie

- miękkie, tapicerowane siedzisko i oparcie
- tapicerowane siedzisko i oparcie zintegrowane z podłokietnikami

#### Rama

- stalowa - chromowana lub malowana proszkowo

#### Inne właściwości

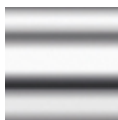
- w linii dostępne są również stoły, co zapewnia szerokie możliwości umeblowania wnętrza
- dostępne z mechanizmem pozwalającym na obracanie podczas użytkowania

### WYKOŃCZENIA

**ELEMENTY METALOWE (chrome/alu):** : 100% polyester s horní vrstvou PVC  
: 460 g/m<sup>2</sup>



ALU



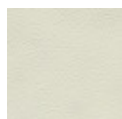
CHROME

: >=30 000 Martindale cyklů

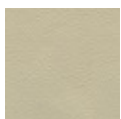
: vybrané barvy (označené N) žáruvzdorné dle EN 1021-1, EN 1021-2, BS 5852-1

: snadná údržba

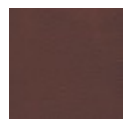
#### SKÓRA DWOINA



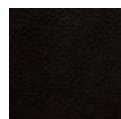
SP11



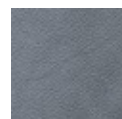
SP12



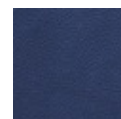
SP02



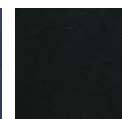
SP07



SP03



SP06

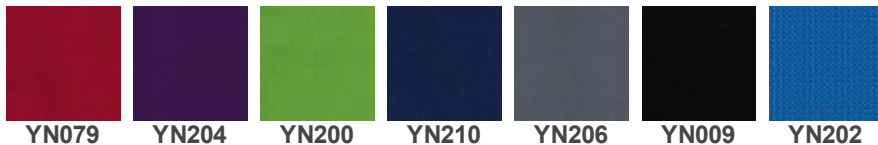


SP01



**Skład:** skóra dwoina (1,1 – 1,3 mm)

### CONTRACT



**Skład:** 100% poliester

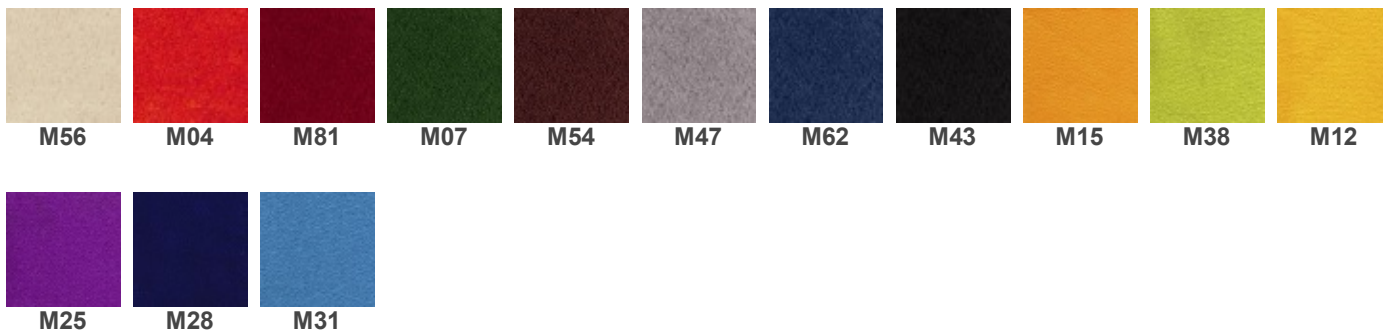
**Gramatura:** 320 g/m<sup>2</sup>

**Odporność na ścieranie:** 100 000 cykli Martindale

**Trudnozapalność:** EN 1021-1, EN 1021-2, BS 7176 low hazard, BS 7176 medium hazard, BS 5852 Crib 5, NF P 503 M1, DIN 4102 B1, UNI 9174 Classe 1

**Inne:** Recycled EU Flower Certified

### MICRO



**Skład:** 100% poliester

**Gramatura:** 160 g/m<sup>2</sup>

**Odporność na ścieranie:** 50 000 cykli Martindale

**Trudnozapalność:** EN 1021-1, EN 1021-2

**Inne:**

KT/E/21/IW - Kryteria techniczne oceny tekstyliów dla dzieci na znak „Bezpieczny dla dziecka”

EN 71-1 Bezpieczeństwo zabawek. Cześć 1: Właściwości mechaniczne i fizyczne

EN 71-2 Bezpieczeństwo zabawek. Cześć 2: Palność

EN 71-3 Bezpieczeństwo zabawek. Cześć 3: Migracja określonych pierwiastków

### SKAJ V



**Složení**

**Hmotnost**

**Odolnost proti oděru**

**Hořlavost**

**Jiné**

**BONDAI**



BN1005 BN1008 BN2036 BN3005 BN3012 BN4011 BN5004 BN6016 BN7048 BN8010 BN8033



BN8078

**Skład:** 100% poliester

**Gramatura:** 250 g/m<sup>2</sup>

**Odporność na ścieranie:** 150 000 cykli Martindale

**Trudnozapalność:** EN 1021-1, EN 1021-2, BS 7176 medium hazard, BS 5852 Crib 5

### SEMPRE



SM01 SM02 SM03 SM04 SM05 SM06 SM07 SM08 SM09 SM10 SM11



SM12

**Skład:** 100% poliester

**Gramatura:** 366 g/m<sup>2</sup>

**Odporność na ścieranie:** 160 000 cykli Martindale

**Trudnozapalność:** EN 1021-1, EN 1021-2

**Inne:** atest higieniczny (opinia wydana przez Państwowy Zakład Higieny)

### VALENCIA



VL0020 VL0034 VL1048 VL2074 VL3001 VL3067 VL4041 VL4043 VL4045 VL5001 VL5041



VL6012 VL6019 VL7001 VL9035

**Skład:** warstwa wierzchnia: 100% winyl, podkład: 100% poliester HI-Loft

**Gramatura:** 650 g/m<sup>2</sup>

**Odporność na ścieranie:** 300 000 cykli Martindale

**Trudnozapalność:** EN 1021-1, EN 1021-2, DIN 4102 B2, NF P 92-503 M2,  
Önorm B 3825, Önorm A 3800-1 Q1

**Inne:** EN 71-3 Bezpieczeństwo zabawek (migracja określonych pierwiastków)  
PERMABLOK3® - wysoka ochrona przeciwbakteryjna i przeciwwiryczna

### XTREME



XR005 XR009 XR026 XR069 XR072 XR073 XR076 XR079 XR081 XR091 XR101



**Skład:** 100% poliester FR

**Gramatura:** 310 g/m<sup>2</sup>

**Odporność na ścieranie:** 100 000 cykli Martindale

**Trudnozapałność:** EN 1021-1, EN 1021-2, BS 7176 low hazard, BS 7176 medium hazard, BS 5852 Crib 5, DIN 4102 B1, UNI 9174 Classe 1

#### SKÓRA LICOWA SD



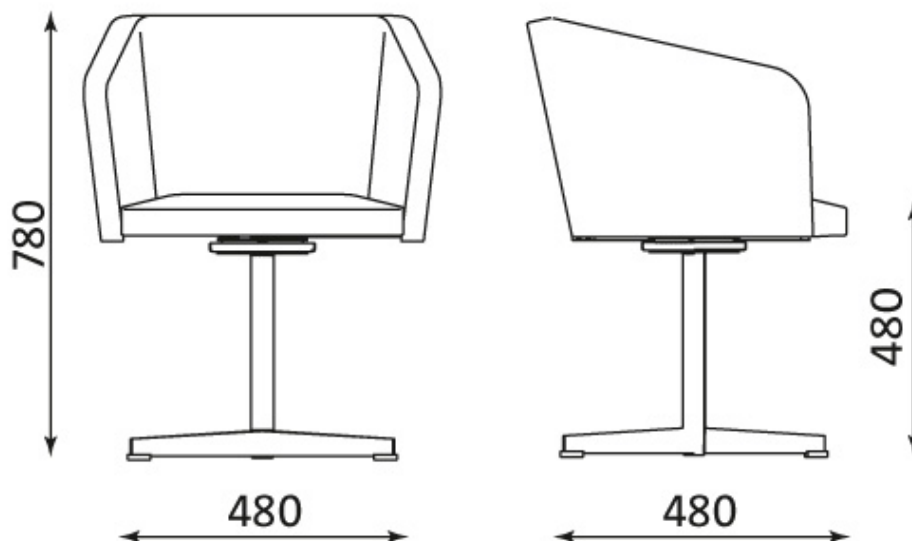
**Skład:** miękka skóra licowa (0,9 – 1,1 mm), barwiona na wskroś (barwiona całkowicie)

#### SKÓRA LICOWA LE



**Skład:** miękka skóra licowa (0,9 – 1,1 mm), barwiona na wskroś (barwiona całkowicie)

## Wymiary



Wszelkie prawa zastrzeżone © 2013 Grupa Nowy Styl

#### KONTAKT

Nowy Styl Sp. z o.o.  
Pużaka 49  
38-400 Krosno  
Infolinia: 0801 177-291

#### Dział Marketingu

Warszawska 15  
32-086 Węgrzce  
Tel. 12 63 98 602

#### Dział Sprzedaży Krajowej

Pużaka 49  
38-400 Krosno  
Tel. 13 43 76 100

Tel. 13 43 76 100  
Fax: 13 43 62 732  
[info@nowystylgroup.com](mailto:info@nowystylgroup.com)  
[www.nowystyl.com](http://www.nowystyl.com)

## HELLO! CFS CHROME



### OPIS

#### Siedzisko i oparcie

- miękkie, tapicerowane siedzisko i oparcie
- tapicerowane siedzisko i oparcie zintegrowane z podłokietnikami

#### Rama

- stalowa - chromowana lub malowana proszkowo na kolor Alu

#### Inne właściwości

- w linii dostępne są również stoły, co zapewnia szerokie możliwości umeblowania wnętrza
- dostępne z mechanizmem pozwalającym na obracanie podczas użytkowania

### WYKOŃCZENIA

**ELEMENTY METALOWE (chrome/alu):** : 100% polyester s horní vrstvou PVC  
: 460 g/m<sup>2</sup>



ALU



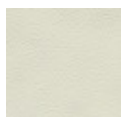
CHROME

: >=30 000 Martindale cyklů

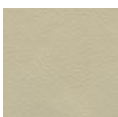
: vybrané barvy (označené N) žáruvzdorné dle EN 1021-1, EN 1021-2, BS 5852-1

: snadná údržba

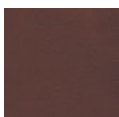
#### SKÓRA DWOINA



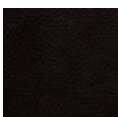
SP11



SP12



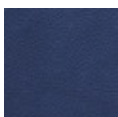
SP02



SP07



SP03



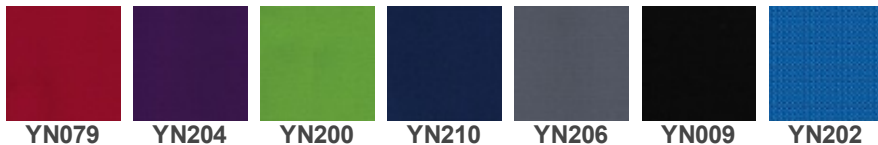
SP06



SP01

**Skład:** skóra dwoina (1,1 – 1,3 mm)

### CONTRACT



**Skład:** 100% poliester

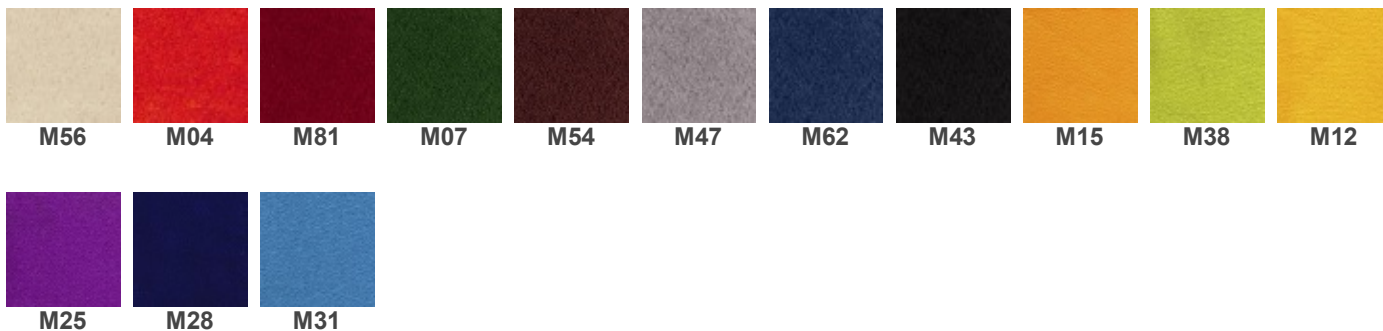
**Gramatura:** 320 g/m<sup>2</sup>

**Odporność na ścieranie:** 100 000 cykli Martindale

**Trudnozapalność:** EN 1021-1, EN 1021-2, BS 7176 low hazard, BS 7176 medium hazard, BS 5852 Crib 5, NF P 503 M1, DIN 4102 B1, UNI 9174 Classe 1

**Inne:** Recycled EU Flower Certified

### MICRO



**Skład:** 100% poliester

**Gramatura:** 160 g/m<sup>2</sup>

**Odporność na ścieranie:** 50 000 cykli Martindale

**Trudnozapalność:** EN 1021-1, EN 1021-2

**Inne:**

KT/E/21/IW - Kryteria techniczne oceny tekstyliów dla dzieci na znak „Bezpieczny dla dziecka”

EN 71-1 Bezpieczeństwo zabawek. Cześć 1: Właściwości mechaniczne i fizyczne

EN 71-2 Bezpieczeństwo zabawek. Cześć 2: Palność

EN 71-3 Bezpieczeństwo zabawek. Cześć 3: Migracja określonych pierwiastków

### SKAJ V



**Složení**

**Hmotnost**

**Odolnost proti oděru**

**Hořlavost**

**Jiné**

**BONDAI**



**Skład:** 100% poliester

**Gramatura:** 250 g/m<sup>2</sup>

**Odporność na ścieranie:** 150 000 cykli Martindale

**Trudnozapałność:** EN 1021-1, EN 1021-2, BS 7176 medium hazard, BS 5852 Crib 5

### SEMPRE



**Skład:** 100% poliester

**Gramatura:** 366 g/m<sup>2</sup>

**Odporność na ścieranie:** 160 000 cykli Martindale

**Trudnozapałność:** EN 1021-1, EN 1021-2

**Inne:** atest higieniczny (opinia wydana przez Państwowy Zakład Higieny)

### VALENCIA



**Skład:** warstwa wierzchnia: 100% winyl, podkład: 100% poliester HI-Loft

**Gramatura:** 650 g/m<sup>2</sup>

**Odporność na ścieranie:** 300 000 cykli Martindale

**Trudnozapałność:** EN 1021-1, EN 1021-2, DIN 4102 B2, NF P 92-503 M2, Önorm B 3825, Önorm A 3800-1 Q1

**Inne:** EN 71-3 Bezpieczeństwo zabawek (migracja określonych pierwiastków)  
PERMABLOK3® - wysoka ochrona przeciwbakteryjna i przeciwwiryczna

### XTREME







**Skład:** 100% poliester FR

**Gramatura:** 310 g/m<sup>2</sup>

**Odporność na ścieranie:** 100 000 cykli Martindale

**Trudnozapalność:** EN 1021-1, EN 1021-2, BS 7176 low hazard, BS 7176 medium hazard, BS 5852 Crib 5, DIN 4102 B1, UNI 9174 Classe 1

#### SKÓRA LICOWA SD



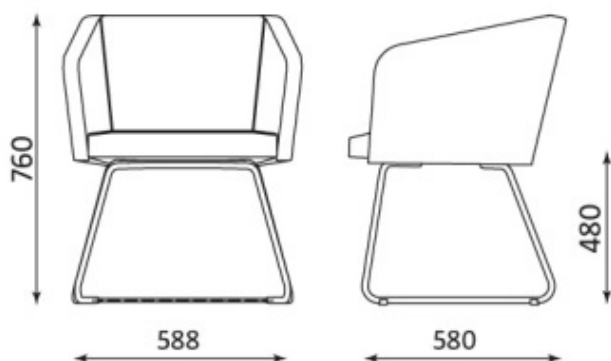
**Skład:** miękka skóra licowa (0,9 – 1,1 mm), barwiona na wskroś (barwiona całkowicie)

#### SKÓRA LICOWA LE



**Skład:** miękka skóra licowa (0,9 – 1,1 mm), barwiona na wskroś (barwiona całkowicie)

## Wymiary



Wszelkie prawa zastrzeżone © 2013 Grupa Nowy Styl

#### KONTAKT

Nowy Styl Sp. z o.o.  
Pużaka 49  
38-400 Krosno  
Infolinia: 0801 177-291  
Tel. 13 43 76 100  
Fax: 13 43 62 732  
info@nowystylgroup.com  
www.nowystyl.com

#### Dział Marketingu

Warszawska 15  
32-086 Węgrzce  
Tel. 12 63 98 602

#### Dział Sprzedaży Krajowej

Pużaka 49  
38-400 Krosno  
Tel. 13 43 76 100

## HELLO! table MA chrome



### OPIS

#### Podstawa stołu

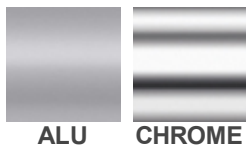
- chromowana lub malowana proszkowo

#### Blat

- pokryty melaminą

### WYKOŃCZENIA

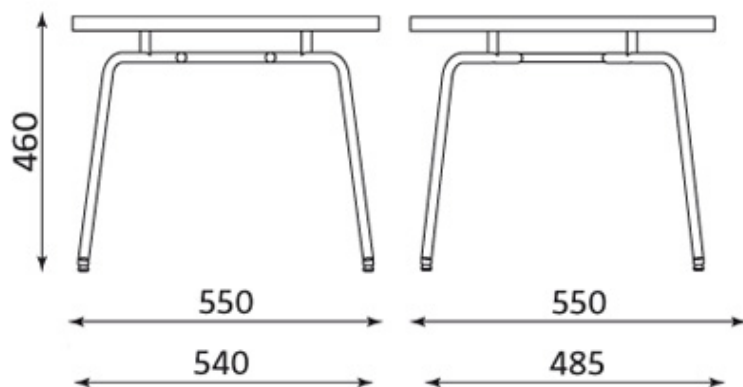
#### ELEMENTY METALOWE (chrome/alu)



#### MELAMINA

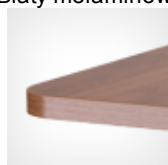


### Wymiary



### Pasujące blaty:

- Blaty melaminowe: 550 x 550 mm.



Melamina

Wszelkie prawa zastrzeżone © 2013 Grupa Nowy Styl

#### KONTAKT

Nowy Styl Sp. z o.o.  
Pużaka 49  
38-400 Krosno  
Infolinia: 0801 177-291  
Tel. 13 43 76 100  
Fax: 13 43 62 732  
info@nowystylgroup.com  
www.nowystyl.com

#### Dział Marketingu

Warszawska 15  
32-086 Węgrzce  
Tel. 12 63 98 602

#### Dział Sprzedaży Krajowej

Pużaka 49  
38-400 Krosno  
Tel. 13 43 76 100

## HELLO! table GL chrome



### OPIS

#### Podstawa stołu

- chromowana lub malowana proszkowo
- stopki samopoziomujące

#### Blat

- wykonany ze szkła przezroczystego lub matowego
- dostępny w dwóch rozmiarach

### WYKOŃCZENIA

#### ELEMENTY METALOWE (chrome/alu)



ALU



CHROME

#### SZKLANY BLAT STOŁU HELLO!



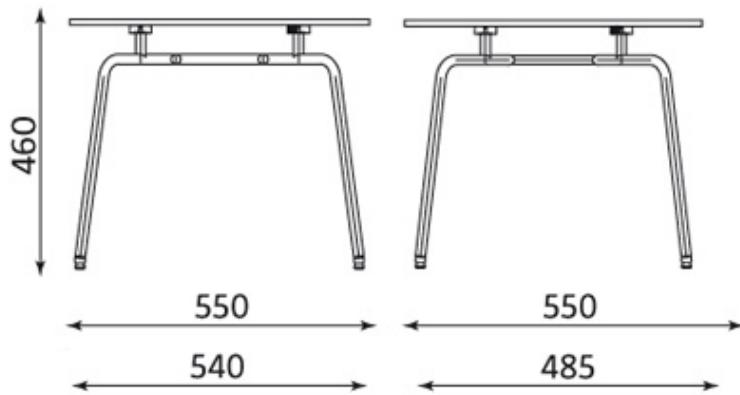
Szkło



Szkło

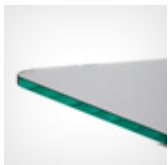
przezroczyste matowe

## Wymiary

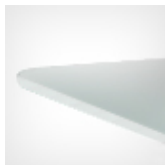


### Blaty stołu:

- Szkło przezroczyste: 550 x 550 mm.
- Szkło matowe: 550 x 550 mm.



Szkło



Szkło matowe

Wszelkie prawa zastrzeżone © 2013 Grupa Nowy Styl

### KONTAKT

Nowy Styl Sp. z o.o.  
Pużaka 49  
38-400 Krosno  
Infolinia: 0801 177-291  
Tel. 13 43 76 100  
Fax: 13 43 62 732  
info@nowystylgroup.com  
www.nowystyl.com

### Dział Marketingu

Warszawska 15  
32-086 Węgrzce  
Tel. 12 63 98 602

### Dział Sprzedaży Krajowej

Pużaka 49  
38-400 Krosno  
Tel. 13 43 76 100

## HELLO! DUO table MA chrome



### OPIS

#### Podstawa stołu

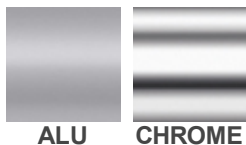
- chromowana lub malowana proszkowo na kolor Alu

#### Blat

- pokryty melaminą

### WYKOŃCZENIA

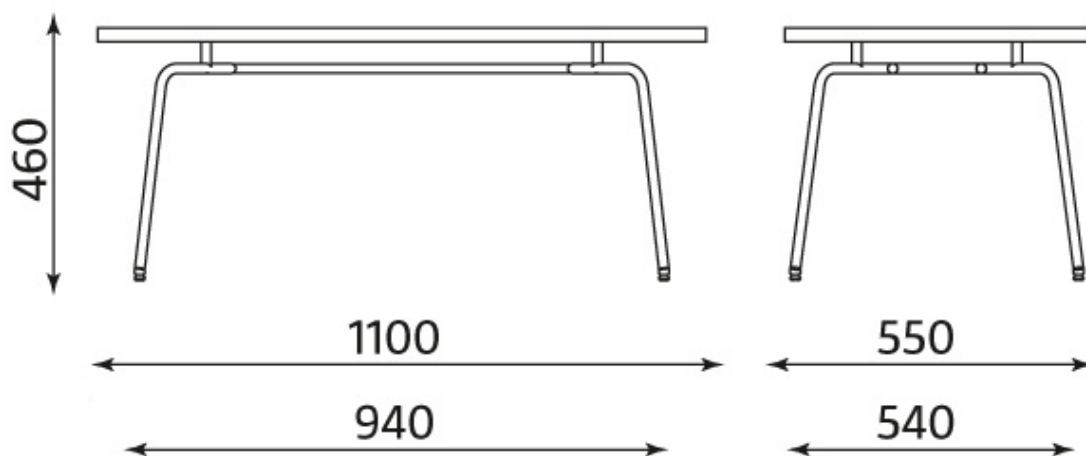
#### ELEMENTY METALOWE (chrome/alu)



#### MELAMINA



### Wymiary



### Pasujące blaty:

- Blaty melaminowe: 1100 x 550 mm.



Melamina

Wszelkie prawa zastrzeżone © 2013 Grupa Nowy Styl

#### KONTAKT

Nowy Styl Sp. z o.o.  
Pużaka 49  
38-400 Krosno  
Infolinia: 0801 177-291  
Tel. 13 43 76 100  
Fax: 13 43 62 732  
info@nowystylgroup.com  
www.nowystyl.com

#### Dział Marketingu

Warszawska 15  
32-086 Węgrzce  
Tel. 12 63 98 602

#### Dział Sprzedaży Krajowej

Pużaka 49  
38-400 Krosno  
Tel. 13 43 76 100

## HELLO! DUO table GL chrome



### OPIS

---

#### Podstawa stołu

- chromowana lub malowana proszkowo

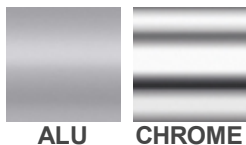
#### Blat

- wykonany ze szkła przezroczystego lub matowego

### WYKOŃCZENIA

---

#### ELEMENTY METALOWE (chrome/alu)



ALU

CHROME

#### SZKLANY BLAT STOŁU HELLO!



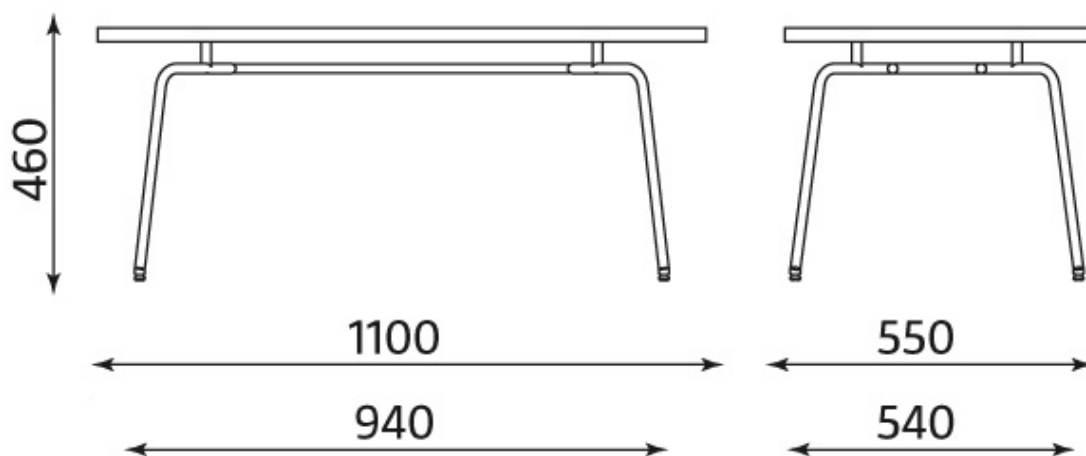
Szkło przezroczyste

Szkło matowe

### Wymiary

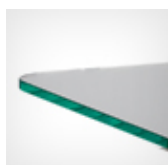
---



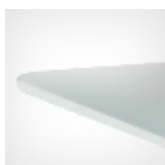


### Blaty stołu:

- Szkło przezroczyste: 1100 x 550 mm.
- Szkło matowe: 1100 x 550 mm.



Szkło



Szkło matowe

Wszelkie prawa zastrzeżone © 2013 Grupa Nowy Styl

#### KONTAKT

Nowy Styl Sp. z o.o.  
Pużaka 49  
38-400 Krosno  
Infolinia: 0801 177-291  
Tel. 13 43 76 100  
Fax: 13 43 62 732  
info@nowystylgroup.com  
www.nowystyl.com

#### Dział Marketingu

Warszawska 15  
32-086 Węgrzce  
Tel. 12 63 98 602

#### Dział Sprzedaży Krajowej

Pużaka 49  
38-400 Krosno  
Tel. 13 43 76 100