

NARGO rts ts13



OPIS

Siedzisko i oparcie

- specjalistyczne krzesło obrotowe z siedziskiem i oparciem wykonanym z tworzywa sztucznego (PU)

Mechanizm

- regulację wysokości krzesła za pomocą podnośnika pneumatycznego
- regulację głębokości siedziska
- regulację wysokości oparcia

Podstawa

- stalowa pięcioramienna podstawa z nakładkami z tworzywa sztucznego

Kółka

- Samohamowne kółka do powierzchni miękkich lub twardych

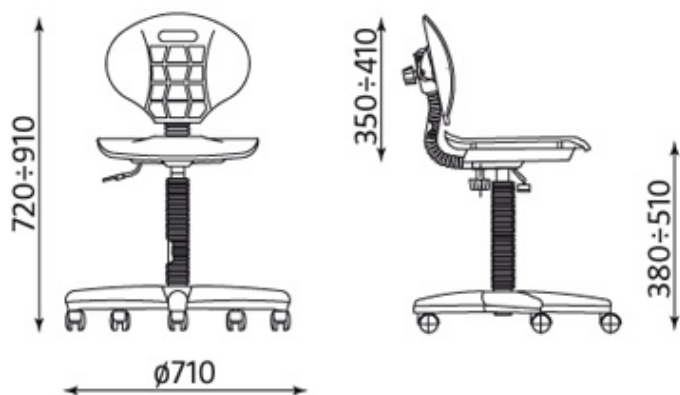
Inne

- atest wytrzymałościowy REMODEX: EN 1335, EN 1022

WYKOŃCZENIA

Tworzywo sztuczne - kolor czarny.

Wymiary



Wszelkie prawa zastrzeżone © 2013 Grupa Nowy Styl

KONTAKT

Nowy Styl Sp. z o.o.
Pużaka 49
38-400 Krosno
Infolinia: 0801 177-291
Tel. 13 43 76 100
Fax: 13 43 62 732
info@nowystylgroup.com
www.nowystyl.com

Dział Marketingu

Warszawska 15
32-086 Węgrzce
Tel. 12 63 98 602

Dział Sprzedaży Krajowej

Pużaka 49
38-400 Krosno
Tel. 13 43 76 100

NARGO rts ts13 + ring base



OPIS

Siedzisko i oparcie

- specjalistyczne krzesło obrotowe z siedziskiem i oparciem wykonanym z tworzywa sztucznego (PU)

Mechanizm

- regulację wysokości krzesła za pomocą podnośnika pneumatycznego
- regulację głębokości siedziska
- regulację wysokości oparcia

Podstawa

- stalowa pięcioramienna podstawa z nakładkami z tworzywa sztucznego

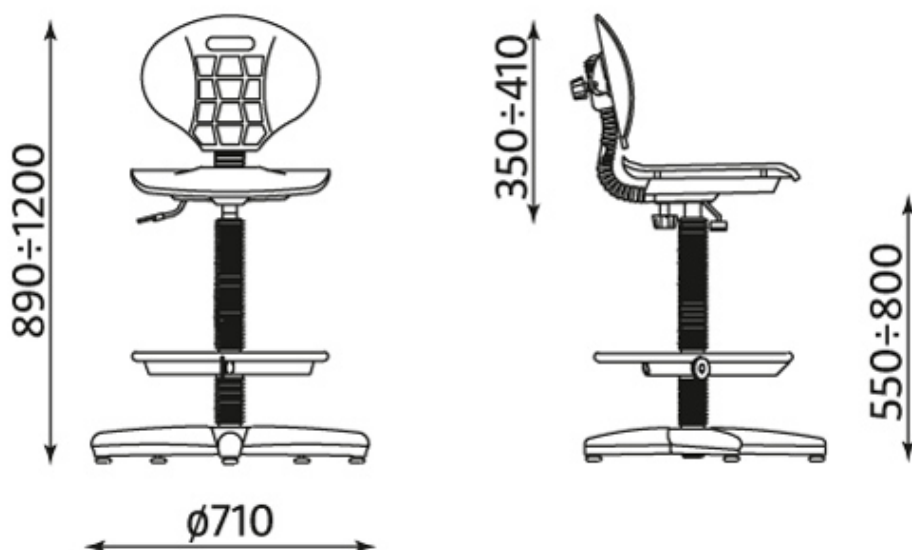
Inne właściwości

- krzesło wyposażone jest w praktyczny, regulowany góra - dół podnózek (Ring Base) umożliwiający podparcie nóg podczas pracy.
- stopki z tworzywa sztucznego

WYKOŃCZENIA

Tworzywo sztuczne - kolor czarny.

Wymiary



Wszelkie prawa zastrzeżone © 2013 Grupa Nowy Styl

KONTAKT

Nowy Styl Sp. z o.o.
Pużaka 49
38-400 Krosno
Infolinia: 0801 177-291
Tel. 13 43 76 100
Fax: 13 43 62 732
info@nowystylgroup.com
www.nowystyl.com

Dział Marketingu

Warszawska 15
32-086 Węgrzce
Tel. 12 63 98 602

Dział Sprzedaży Krajowej

Pużaka 49
38-400 Krosno
Tel. 13 43 76 100

NARGO rts steel26 z mechanizmem CPT



OPIS

Siedzisko i oparcie

- specjalistyczne krzesło obrotowe z siedziskiem i oparciem wykonanym z tworzywa sztucznego (PU)

Mechanizm

- regulację wysokości krzesła za pomocą podnośnika pneumatycznego
- regulację kąta pochylecia oparcia w zakresie od +17° do - 6°
- blokadę kąta pochylecia oparcia w wybranej pozycji
- regulację głębokości siedziska
- regulację wysokości oparcia

Podstawa

- stalowa pięcioramienna podstawa
- plastikowe stopki

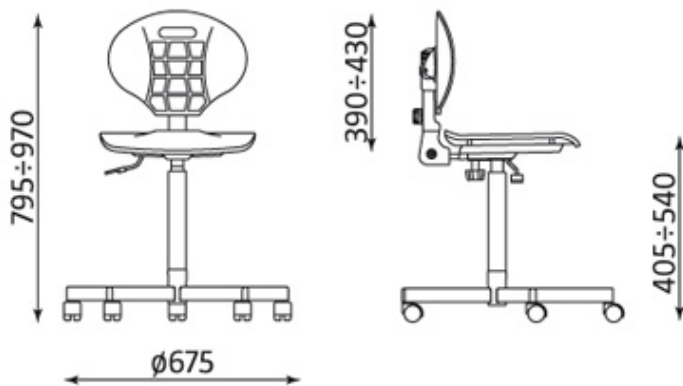
Inne

- samohamowne kółka do powierzchni miękkich lub twardych
- atest wytrzymałościowy REMODEX: EN 1335, EN 1022

WYKOŃCZENIA

Tworzywo sztuczne - kolor czarny.

Wymiary



Wszelkie prawa zastrzeżone © 2013 Grupa Nowy Styl

KONTAKT

Nowy Styl Sp. z o.o.
Pużaka 49
38-400 Krosno
Infolinia: 0801 177-291
Tel. 13 43 76 100
Fax: 13 43 62 732
info@nowystylgroup.com
www.nowystyl.com

Dział Marketingu

Warszawska 15
32-086 Węgrzce
Tel. 12 63 98 602

Dział Sprzedaży Krajowej

Pużaka 49
38-400 Krosno
Tel. 13 43 76 100

NARGO rts steel26 Ring Base z mechanizmem CPT



OPIS

Siedzisko i oparcie

- antypoślizgowa powierzchnia siedziska i oparcia
- siedzisko i oparcie z tworzywa sztucznego

Mechanizm

- maksymalny kąt wychylenia oparcia wynosi 17°
- możliwość blokady oparcia w wybranej pozycji
- regulacja wysokości oparcia
- regulacja głębokości siedziska
- płynna regulacja wysokości krzesła za pomocą podnośnika pneumatycznego

Podstawa

- metalowa malowana proszkowo na kolor Black
- plastikowe stopki

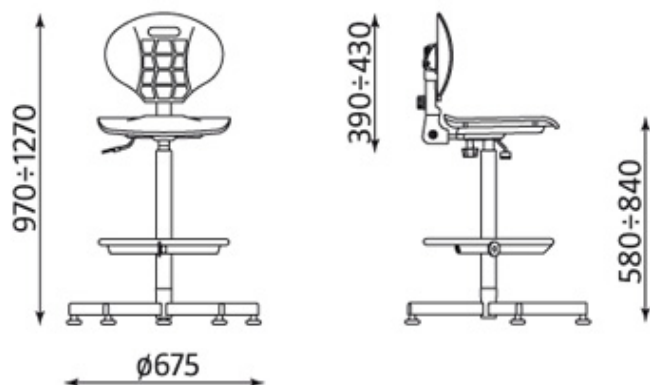
Inne właściwości

- metalowy podnóżek z regulacją wysokości

WYKOŃCZENIA

Tworzywo sztuczne - kolor czarny.

Wymiary



Wszelkie prawa zastrzeżone © 2013 Grupa Nowy Styl

KONTAKT

Nowy Styl Sp. z o.o.
Pużaka 49
38-400 Krosno
Infolinia: 0801 177-291
Tel. 13 43 76 100
Fax: 13 43 62 732
info@nowystylgroup.com
www.nowystyl.com

Dział Marketingu

Warszawska 15
32-086 Węgrzce
Tel. 12 63 98 602

Dział Sprzedaży Krajowej

Pużaka 49
38-400 Krosno
Tel. 13 43 76 100

NARGO gtp2 steel26 z mechanizmem CPT



OPIS

Siedzisko i oparcie

- specjalistyczne krzesło obrotowe z siedziskiem i oparciem wykonanym z tworzywa sztucznego (PU)

Mechanizm

- regulację wysokości krzesła za pomocą podnośnika pneumatycznego
- regulację kąta pochylecia oparcia w zakresie od +17° do - 6°
- blokadę kąta pochylecia oparcia w wybranej pozycji
- regulację głębokości siedziska
- regulację wysokości oparcia

Podłokietniki

- stałe podłokietniki z tworzywa sztucznego

Podstawa

- stalowa pięcioramienna podstawa

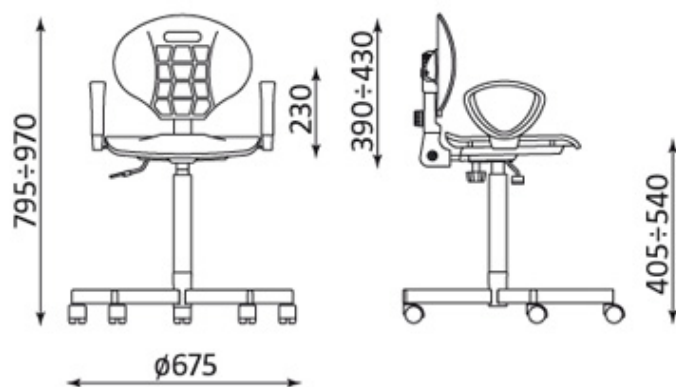
Kółka

- samohamowne kółka do powierzchni dywanowych lub do powierzchni twardych

WYKOŃCZENIA

Tworzywo sztuczne - kolor czarny.

Wymiary



Wszelkie prawa zastrzeżone © 2013 Grupa Nowy Styl

KONTAKT

Nowy Styl Sp. z o.o.
Pużaka 49
38-400 Krosno
Infolinia: 0801 177-291
Tel. 13 43 76 100
Fax: 13 43 62 732
info@nowystylgroup.com
www.nowystyl.com

Dział Marketingu

Warszawska 15
32-086 Węgrzce
Tel. 12 63 98 602

Dział Sprzedaży Krajowej

Pużaka 49
38-400 Krosno
Tel. 13 43 76 100