

## NEO II gtp9 steel 02 alu z mechanizmem Epron Synchron



### OPIS

#### Siedzisko i oparcie

- miękkie, tapicerowane siedzisko i oparcie
- komfortowe, wysokie oparcie
- oparcie tapicerowane z obydwu stron

#### Mechanizm

- możliwość swobodnego kołysania się
- oparcie odchylające się synchronicznie z siedziskiem w stosunku 2:1
- maksymalny kąt wychylenia oparcia wynosi 20°, przy 11° odchylenia siedziska
- możliwość blokady siedziska i oparcia w 5 pozycjach
- regulacja siły oporu oparcia
- Anti-Shock – zabezpieczenie przed uderzeniem oparcia w plecy użytkownika
- płynna regulacja wysokości krzesła za pomocą podnośnika pneumatycznego

#### Podłokietniki

- stałe podłokietniki z tworzywa sztucznego

#### Podstawa

- stalowa, malowana proszkowo

#### Kółka

- samohamowne kółka do powierzchni dywanowych lub do powierzchni twardych

### WYKOŃCZENIA

#### CONTRACT



**Skład:** 100% poliester

**Gramatura:** 320 g/m<sup>2</sup>

**Odporność na ścieranie:** 100 000 cykli Martindale

**Trudnozapalność:** EN 1021-1, EN 1021-2, BS 7176 low hazard, BS 7176 medium hazard, BS 5852 Crib 5, NF P 503 M1, DIN 4102 B1, UNI 9174 Classe 1

**Inne:** Recycled EU Flower Certified

#### MICROFIBRA



**Skład:** 83% poliester, 17% bawełna,

**Gramatura:** 355 g/m<sup>2</sup>

**Odporność na ścieranie:** 100 000 cykli Martindale

**Trudnozapalność:** EN 1021-1, EN 1021-2

**Inne:** Zero Spot - system ochrony przed zabrudzeniami

#### MICRO



**Skład:** 100% poliester

**Gramatura:** 160 g/m<sup>2</sup>

**Odporność na ścieranie:** 50 000 cykli Martindale

**Trudnozapalność:** EN 1021-1, EN 1021-2

**Inne:**

KT/E/21/IW - Kryteria techniczne oceny tekstyliów dla dzieci na znak „Bezpieczny dla dziecka”

EN 71-1 Bezpieczeństwo zabawek. Część 1: Właściwości mechaniczne i fizyczne

EN 71-2 Bezpieczeństwo zabawek. Część 2: Palność

EN 71-3 Bezpieczeństwo zabawek. Część 3: Migracja określonych pierwiastków

#### OBAN



**Skład:** 100% polipropylen

**Gramatura:** 230 g/m<sup>2</sup>

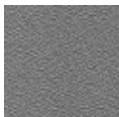
**Odporność na ścieranie:** zgodne z EN 14465:2003 ocena A

**Trudnozapalność:** EN 1021-1

**Inne:** atest higieniczny (opinia wydana przez Państwowy Zakład Higieny)

#### LUCIA





YB094

**Skład:** 100% poliester

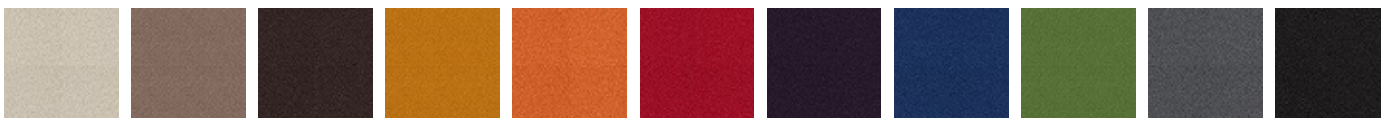
**Gramatura:** 260 g/m<sup>2</sup>

**Odporność na ścieranie:** 50 000 cykli Martindale

**Trudnozapalność:** EN 1021-1, EN 1021-2, BS 7176 low hazard, BS 476 Class 1

**Inne:** Recycled EU Flower Certified

#### BONDAI



BN1005

BN1008

BN2036

BN3005

BN3012

BN4011

BN5004

BN6016

BN7048

BN8010

BN8033



BN8078

**Skład:** 100% poliester

**Gramatura:** 250 g/m<sup>2</sup>

**Odporność na ścieranie:** 150 000 cykli Martindale

**Trudnozapalność:** EN 1021-1, EN 1021-2, BS 7176 medium hazard, BS 5852 Crib 5

#### KAIMAN



KN03

KN32

KN40

KN49

KN143

KN250

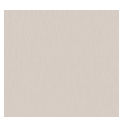
KN429

KN484

KN615

KN755

KN780



KN75/01

**Skład:** warstwa wierzchnia: 100% poliuretan, podkład: 65% poliester, 35% bawełna

**Gramatura:** 435 g/m<sup>2</sup>

**Odporność na ścieranie:** 100 000 cykli Martindale

**Trudnozapalność:** BS 5852 Source 0

**Inne:** Hydroliza (DIN EN ISO 32100 (DIN 53351) / DIN 53359) – 15 000 cykli

#### SEMPRE



SM01

SM02

SM03

SM04

SM05

SM06

SM07

SM08

SM09

SM10

SM11



SM12

**Skład:** 100% poliester

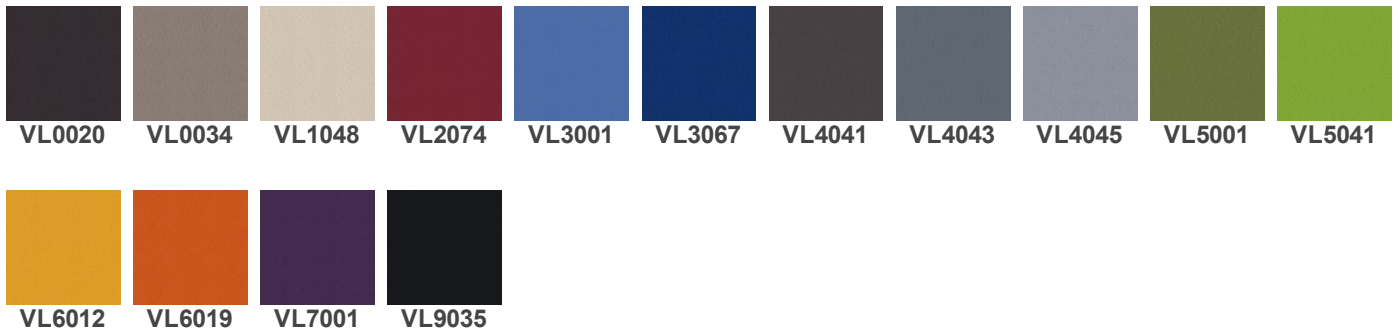
**Gramatura:** 366 g/m<sup>2</sup>

**Odporność na ścieranie:** 160 000 cykli Martindale

**Trudnozapałność:** EN 1021-1, EN 1021-2

**Inne:** atest higieniczny (opinia wydana przez Państwowy Zakład Higieny)

## VALENCIA



**Skład:** warstwa wierzchnia: 100% winyl, podkład: 100% poliester HI-Loft

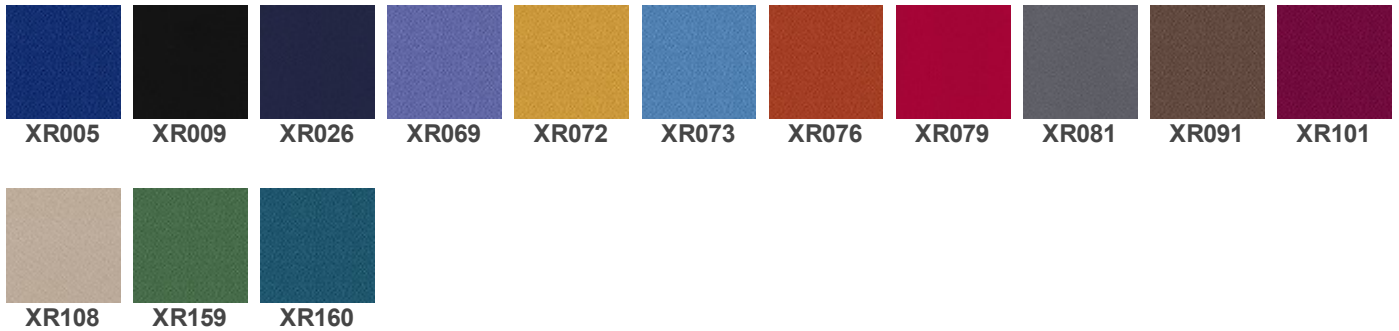
**Gramatura:** 650 g/m<sup>2</sup>

**Odporność na ścieranie:** 300 000 cykli Martindale

**Trudnozapałność:** EN 1021-1, EN 1021-2, DIN 4102 B2, NF P 92-503 M2, Önorm B 3825, Önorm A 3800-1 Q1

**Inne:** EN 71-3 Bezpieczeństwo zabawek (migracja określonych pierwiastków)  
PERMABLOK3® - wysoka ochrona przeciwbakteryjna i przeciwgrzybiczna

## XTREME



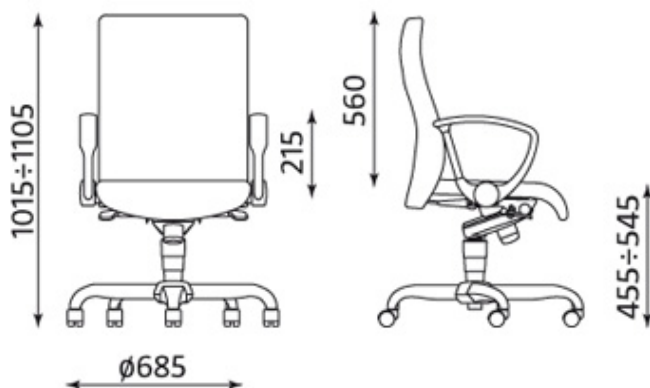
**Skład:** 100% poliester FR

**Gramatura:** 310 g/m<sup>2</sup>

**Odporność na ścieranie:** 100 000 cykli Martindale

**Trudnozapałność:** EN 1021-1, EN 1021-2, BS 7176 low hazard, BS 7176 medium hazard, BS 5852 Crib 5, DIN 4102 B1, UNI 9174 Classe 1

## Wymiary





---

**KONTAKT**

Nowy Styl Sp. z o.o.  
Pużaka 49  
38-400 Krosno  
Infolinia: 0801 177-291  
Tel. 13 43 76 100  
Fax: 13 43 62 732  
[info@nowystylgroup.com](mailto:info@nowystylgroup.com)  
[www.nowystyl.com](http://www.nowystyl.com)

**Dział Marketingu**

Warszawska 15  
32-086 Węgrzce  
Tel. 12 63 98 602

**Dział Sprzedaży Krajowej**

Pużaka 49  
38-400 Krosno  
Tel. 13 43 76 100

## NEO II LU gtp9 steel 02 alu z mechanizmem Epron Synchron



### OPIS

#### Siedzisko i oparcie

- miękkie, tapicerowane siedzisko i oparcie
- komfortowe, wysokie oparcie
- oparcie tapicerowane z obydwu stron

#### Mechanizm

- możliwość swobodnego kołysania się
- oparcie odchylające się synchronicznie z siedziskiem w stosunku 2:1
- maksymalny kąt wychylenia oparcia wynosi 20°, przy 11° odchylenia siedziska
- możliwość blokady siedziska i oparcia w 5 pozycjach
- regulacja siły oporu oparcia
- Anti-Shock – zabezpieczenie przed uderzeniem oparcia w plecy użytkownika
- płynna regulacja wysokości krzesła za pomocą podnośnika pneumatycznego

#### Podparcie łędźwi

- regulowana wysokość podparcia łędźwi

#### Podłokietniki

- stałe podłokietniki z tworzywa sztucznego

#### Podstawa

- stalowa, malowana proszkowo

#### Kółka

- samohamowne kółka do powierzchni dywanowych lub do powierzchni twardych

### WYKOŃCZENIA

## CONTRACT



**Skład:** 100% poliester

**Gramatura:** 320 g/m<sup>2</sup>

**Odporność na ścieranie:** 100 000 cykli Martindale

**Trudnozapalność:** EN 1021-1, EN 1021-2, BS 7176 low hazard, BS 7176 medium hazard, BS 5852 Crib 5, NF P 503 M1, DIN 4102 B1, UNI 9174 Classe 1

**Inne:** Recycled EU Flower Certified

## MICROFIBRA



**Skład:** 83% poliester, 17% bawełna,

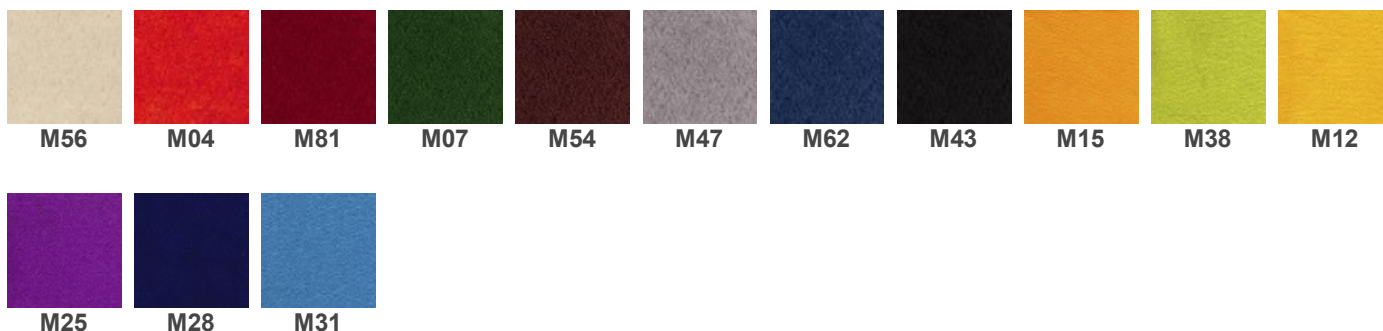
**Gramatura:** 355 g/m<sup>2</sup>

**Odporność na ścieranie:** 100 000 cykli Martindale

**Trudnozapalność:** EN 1021-1, EN 1021-2

**Inne:** Zero Spot - system ochrony przed zabrudzeniami

## MICRO



**Skład:** 100% poliester

**Gramatura:** 160 g/m<sup>2</sup>

**Odporność na ścieranie:** 50 000 cykli Martindale

**Trudnozapalność:** EN 1021-1, EN 1021-2

**Inne:**

KT/E/21/IW - Kryteria techniczne oceny tekstyliów dla dzieci na znak „Bezpieczny dla dziecka”

EN 71-1 Bezpieczeństwo zabawek. Część 1: Właściwości mechaniczne i fizyczne

EN 71-2 Bezpieczeństwo zabawek. Część 2: Palność

EN 71-3 Bezpieczeństwo zabawek. Część 3: Migracja określonych pierwiastków

## OBAN



**Skład:** 100% polipropylen

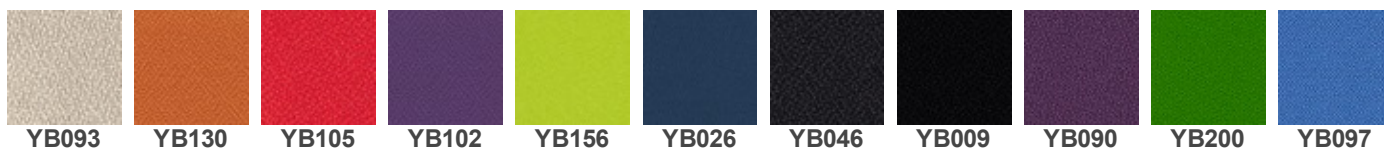
**Gramatura:** 230 g/m<sup>2</sup>

**Odporność na ścieranie:** zgodne z EN 14465:2003 ocena A

**Trudnozapalność:** EN 1021-1

**Inne:** atest higieniczny (opinia wydana przez Państwowy Zakład Higieny)

## LUCIA



YB093 YB130 YB105 YB102 YB156 YB026 YB046 YB009 YB090 YB200 YB097



YB094

**Skład:** 100% poliester

**Gramatura:** 260 g/m<sup>2</sup>

**Odporność na ścieranie:** 50 000 cykli Martindale

**Trudnozapalność:** EN 1021-1, EN 1021-2, BS 7176 low hazard, BS 476 Class 1

**Inne:** Recycled EU Flower Certified

#### BONDAI



BN1005 BN1008 BN2036 BN3005 BN3012 BN4011 BN5004 BN6016 BN7048 BN8010 BN8033



BN8078

**Skład:** 100% poliester

**Gramatura:** 250 g/m<sup>2</sup>

**Odporność na ścieranie:** 150 000 cykli Martindale

**Trudnozapalność:** EN 1021-1, EN 1021-2, BS 7176 medium hazard, BS 5852 Crib 5

#### KAIMAN



KN03 KN32 KN40 KN49 KN143 KN250 KN429 KN484 KN615 KN755 KN780



KN75/01

**Skład:** warstwa wierzchnia: 100% poliuretan, podkład: 65% poliester, 35% bawełna

**Gramatura:** 435 g/m<sup>2</sup>

**Odporność na ścieranie:** 100 000 cykli Martindale

**Trudnozapalność:** BS 5852 Source 0

**Inne:** Hydroliza (DIN EN ISO 32100 (DIN 53351) / DIN 53359) – 15 000 cykli

#### SEMPRE



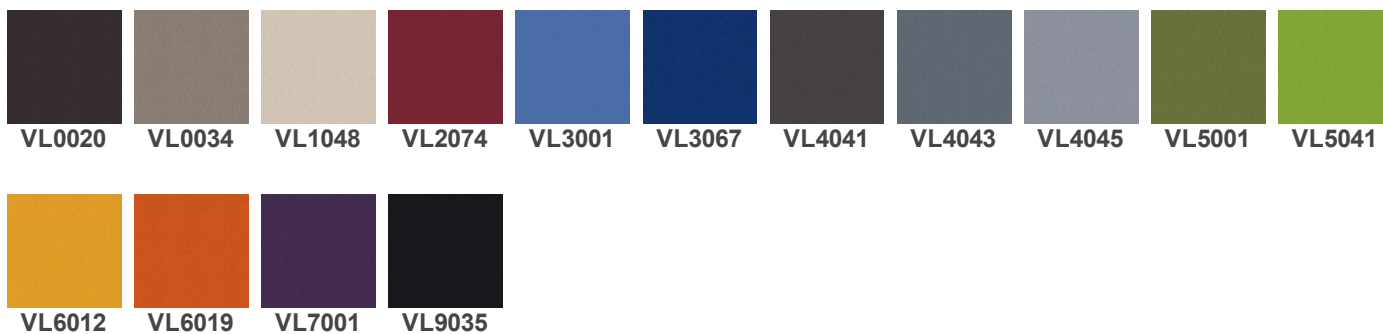
SM01 SM02 SM03 SM04 SM05 SM06 SM07 SM08 SM09 SM10 SM11



SM12

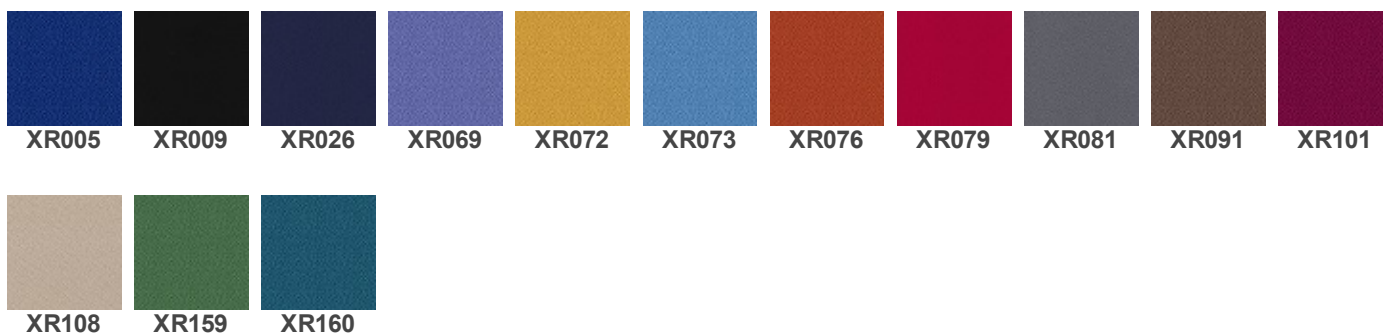
**Skład:** 100% poliester  
**Gramatura:** 366 g/m<sup>2</sup>  
**Odporność na ścieranie:** 160 000 cykli Martindale  
**Trudnozapalność:** EN 1021-1, EN 1021-2  
**Inne:** atest higieniczny (opinia wydana przez Państwowy Zakład Higieny)

#### VALENCIA



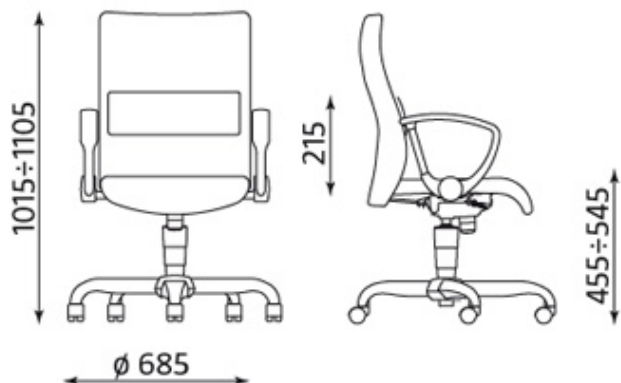
**Skład:** warstwa wierzchnia: 100% winyl, podkład: 100% poliester HI-Loft  
**Gramatura:** 650 g/m<sup>2</sup>  
**Odporność na ścieranie:** 300 000 cykli Martindale  
**Trudnozapalność:** EN 1021-1, EN 1021-2, DIN 4102 B2, NF P 92-503 M2, Önorm B 3825, Önorm A 3800-1 Q1  
**Inne:** EN 71-3 Bezpieczeństwo zabawek (migracja określonych pierwiastków)  
PERMABLOK3® - wysoka ochrona przeciwbakteryjna i przeciwgrzybiczna

#### XTREME



**Skład:** 100% poliester FR  
**Gramatura:** 310 g/m<sup>2</sup>  
**Odporność na ścieranie:** 100 000 cykli Martindale  
**Trudnozapalność:** EN 1021-1, EN 1021-2, BS 7176 low hazard, BS 7176 medium hazard, BS 5852 Crib 5, DIN 4102 B1, UNI 9174 Classe 1

#### Wymiary



## **KONTAKT**

Nowy Styl Sp. z o.o.  
Pużaka 49  
38-400 Krosno  
Infolinia: 0801 177-291  
Tel. 13 43 76 100  
Fax: 13 43 62 732  
info@nowystylgroup.com  
www.nowystyl.com

## **Dział Marketingu**

Warszawska 15  
32-086 Węgrzce  
Tel. 12 63 98 602

## **Dział Sprzedaży Krajowej**

Pużaka 49  
38-400 Krosno  
Tel. 13 43 76 100

## NEO II HRUA gtp9 steel 02 alu z mechanizmem Epron Synchron



### OPIS

#### Siedzisko i oparcie

- miękkie, tapicerowane siedzisko i oparcie
- komfortowe, wysokie oparcie
- oparcie tapicerowane z obydwu stron

#### Mechanizm

- możliwość swobodnego kołysania się
- oparcie odchylające się synchronicznie z siedziskiem w stosunku 2:1
- maksymalny kąt wychylenia oparcia wynosi 20°, przy 11° odchylenia siedziska
- możliwość blokady siedziska i oparcia w 5 pozycjach
- regulacja siły oporu oparcia
- Anti-Shock – zabezpieczenie przed uderzeniem oparcia w plecy użytkownika
- płynna regulacja wysokości krzesła za pomocą podnośnika pneumatycznego

#### Podparcie łędźwi

- regulowana wysokość podparcia łędźwi

#### Podłokietniki

- stałe podłokietniki z tworzywa sztucznego

#### Zaglówek

- tapicerowany, regulowany zagłówek

#### Podstawa

- stalowa, malowana proszkowo

#### Kółka

- samohamowne kółka do powierzchni dywanowych lub do powierzchni twardych



## WYKOŃCZENIA

### CONTRACT



**Skład:** 100% poliester

**Gramatura:** 320 g/m<sup>2</sup>

**Odporność na ścieranie:** 100 000 cykli Martindale

**Trudnozapalność:** EN 1021-1, EN 1021-2, BS 7176 low hazard, BS 7176 medium hazard, BS 5852 Crib 5, NF P 503 M1, DIN 4102 B1, UNI 9174 Classe 1

**Inne:** Recycled EU Flower Certified

### MICROFIBRA



**Skład:** 83% poliester, 17% bawełna,

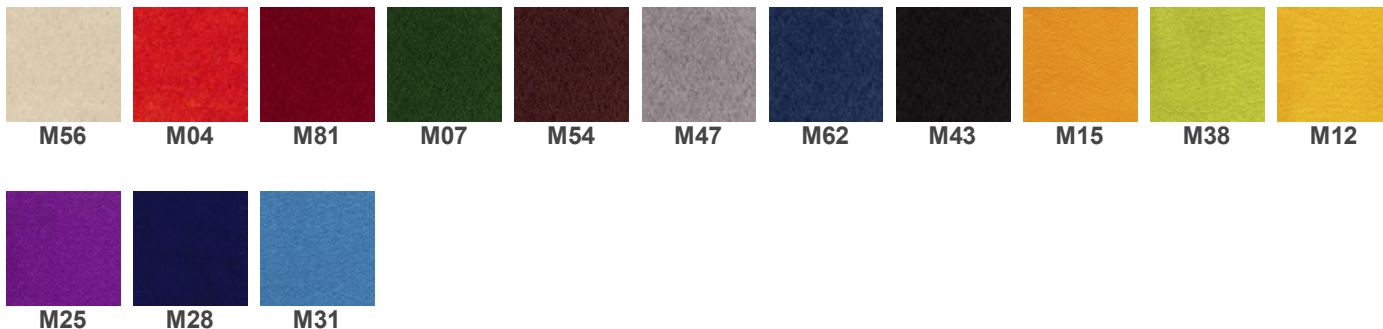
**Gramatura:** 355 g/m<sup>2</sup>

**Odporność na ścieranie:** 100 000 cykli Martindale

**Trudnozapalność:** EN 1021-1, EN 1021-2

**Inne:** Zero Spot - system ochrony przed zabrudzeniami

### MICRO



**Skład:** 100% poliester

**Gramatura:** 160 g/m<sup>2</sup>

**Odporność na ścieranie:** 50 000 cykli Martindale

**Trudnozapalność:** EN 1021-1, EN 1021-2

**Inne:**

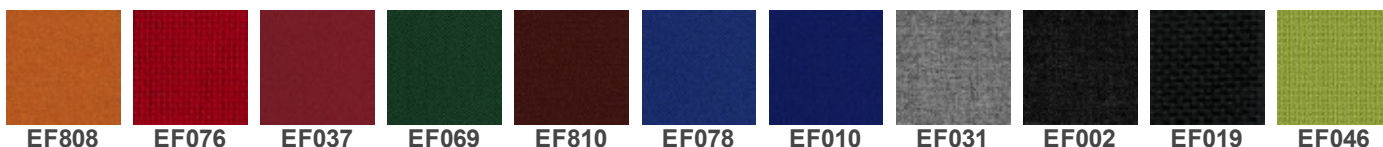
KT/E/21/IW - Kryteria techniczne oceny tekstyliów dla dzieci na znak „Bezpieczny dla dziecka”

EN 71-1 Bezpieczeństwo zabawek. Część 1: Właściwości mechaniczne i fizyczne

EN 71-2 Bezpieczeństwo zabawek. Część 2: Palność

EN 71-3 Bezpieczeństwo zabawek. Część 3: Migracja określonych pierwiastków

### OBAN



**Skład:** 100% polipropylen

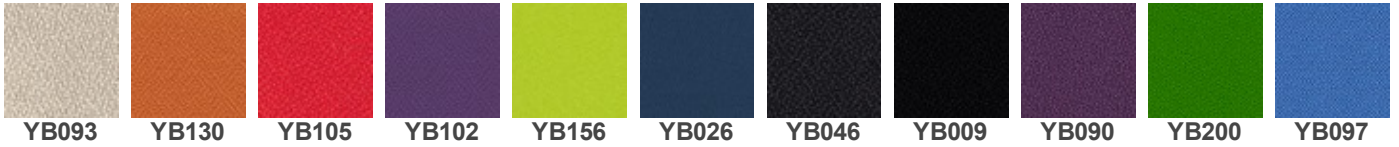
**Gramatura:** 230 g/m<sup>2</sup>

**Odporność na ścieranie:** zgodne z EN 14465:2003 ocena A

**Trudnozapalność:** EN 1021-1

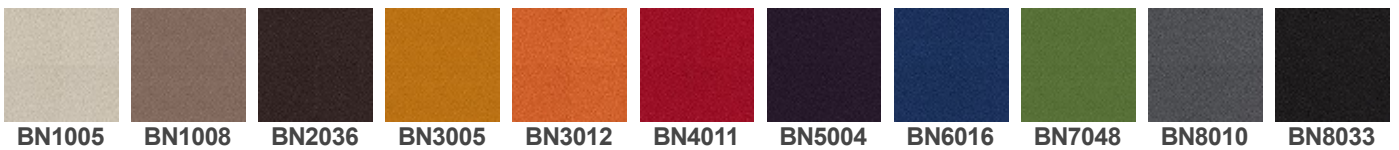
**Inne:** atest higieniczny (opinia wydana przez Państwowy Zakład Higieny)

## LUCIA



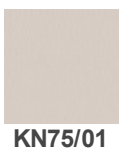
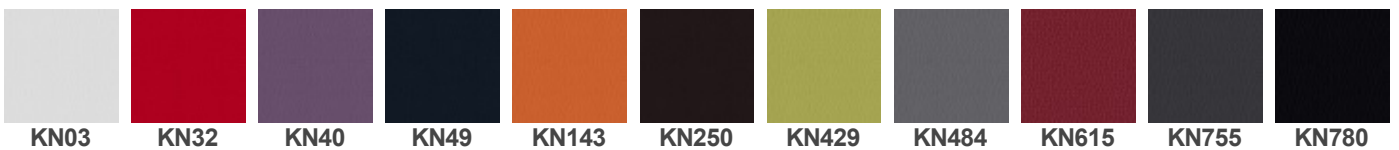
**Skład:** 100% poliester  
**Gramatura:** 260 g/m<sup>2</sup>  
**Odporność na ścieranie:** 50 000 cykli Martindale  
**Trudnozapalność:** EN 1021-1, EN 1021-2, BS 7176 low hazard, BS 476 Class 1  
**Inne:** Recycled EU Flower Certified

## BONDAI



**Skład:** 100% poliester  
**Gramatura:** 250 g/m<sup>2</sup>  
**Odporność na ścieranie:** 150 000 cykli Martindale  
**Trudnozapalność:** EN 1021-1, EN 1021-2, BS 7176 medium hazard, BS 5852 Crib 5

## KAIMAN



**Skład:** warstwa wierzchnia: 100% poliuretan, podkład: 65% poliester, 35% bawełna  
**Gramatura:** 435 g/m<sup>2</sup>  
**Odporność na ścieranie:** 100 000 cykli Martindale  
**Trudnozapalność:** BS 5852 Source 0  
**Inne:** Hydroliza (DIN EN ISO 32100 (DIN 53351) / DIN 53359) – 15 000 cykli

## SEMPRE





SM12

**Skład:** 100% poliester

**Gramatura:** 366 g/m<sup>2</sup>

**Odporność na ścieranie:** 160 000 cykli Martindale

**Trudnozapalność:** EN 1021-1, EN 1021-2

**Inne:** atest higieniczny (opinia wydana przez Państwowy Zakład Higieny)

#### VALENCIA



VL0020

VL0034

VL1048

VL2074

VL3001

VL3067

VL4041

VL4043

VL4045

VL5001

VL5041



VL6012

VL6019

VL7001

VL9035

**Skład:** warstwa wierzchnia: 100% winyl, podkład: 100% poliester HI-Loft

**Gramatura:** 650 g/m<sup>2</sup>

**Odporność na ścieranie:** 300 000 cykli Martindale

**Trudnozapalność:** EN 1021-1, EN 1021-2, DIN 4102 B2, NF P 92-503 M2,  
Önorm B 3825, Önorm A 3800-1 Q1

**Inne:** EN 71-3 Bezpieczeństwo zabawek (migracja określonych pierwiastków)  
PERMABLOK3® - wysoka ochrona przeciwbakteryjna i przeciwgrzybiczna

#### XTREME



XR005

XR009

XR026

XR069

XR072

XR073

XR076

XR079

XR081

XR091

XR101



XR108

XR159

XR160

**Skład:** 100% poliester FR

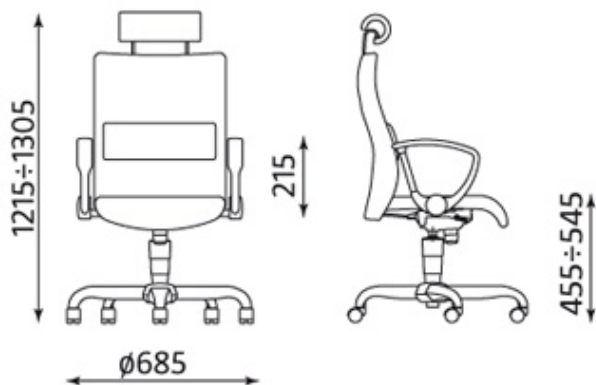
**Gramatura:** 310 g/m<sup>2</sup>

**Odporność na ścieranie:** 100 000 cykli Martindale

**Trudnozapalność:** EN 1021-1, EN 1021-2, BS 7176 low hazard, BS 7176 medium hazard, BS 5852 Crib 5,  
DIN 4102 B1, UNI 9174 Classe 1

#### Wymiary

---



Wszelkie prawa zastrzeżone © 2013 Grupa Nowy Styl

#### **KONTAKT**

Nowy Styl Sp. z o.o.  
Pużaka 49  
38-400 Krosno  
Infolinia: 0801 177-291  
Tel. 13 43 76 100  
Fax: 13 43 62 732  
info@nowystylgroup.com  
www.nowystyl.com

#### **Dział Marketingu**

Warszawska 15  
32-086 Węgrzce  
Tel. 12 63 98 602

#### **Dział Sprzedaży Krajowej**

Pużaka 49  
38-400 Krosno  
Tel. 13 43 76 100

## NEO II HRUA LU gtp9 steel 02 alu z mechanizmem Epron Synchron



### OPIS

#### Siedzisko i oparcie

- miękkie, tapicerowane siedzisko i oparcie
- komfortowe, wysokie oparcie
- oparcie tapicerowane z obydwu stron

#### Mechanizm

- możliwość swobodnego kołysania się
- oparcie odchylające się synchronicznie z siedziskiem w stosunku 2:1
- maksymalny kąt wychylenia oparcia wynosi 20°, przy 11° odchylenia siedziska
- możliwość blokady siedziska i oparcia w 5 pozycjach
- regulacja siły oporu oparcia
- Anti-Shock – zabezpieczenie przed uderzeniem oparcia w plecy użytkownika
- płynna regulacja wysokości krzesła za pomocą podnośnika pneumatycznego

#### Podparcie łędźwi

- regulowana wysokość podparcia łędźwi

#### Podłokietniki

- stałe podłokietniki z tworzywa sztucznego

#### Zaglówek

- tapicerowany, regulowany zagłówek

#### Podstawa

- stalowa, malowana proszkowo

#### Kółka

- samohamowne kółka do powierzchni dywanowych lub do powierzchni twardych

## WYKOŃCZENIA

### CONTRACT



**Skład:** 100% poliester

**Gramatura:** 320 g/m<sup>2</sup>

**Odporność na ścieranie:** 100 000 cykli Martindale

**Trudnozapalność:** EN 1021-1, EN 1021-2, BS 7176 low hazard, BS 7176 medium hazard, BS 5852 Crib 5, NF P 503 M1, DIN 4102 B1, UNI 9174 Classe 1

**Inne:** Recycled EU Flower Certified

### MICROFIBRA



**Skład:** 83% poliester, 17% bawełna,

**Gramatura:** 355 g/m<sup>2</sup>

**Odporność na ścieranie:** 100 000 cykli Martindale

**Trudnozapalność:** EN 1021-1, EN 1021-2

**Inne:** Zero Spot - system ochrony przed zabrudzeniami

### MICRO



**Skład:** 100% poliester

**Gramatura:** 160 g/m<sup>2</sup>

**Odporność na ścieranie:** 50 000 cykli Martindale

**Trudnozapalność:** EN 1021-1, EN 1021-2

**Inne:**

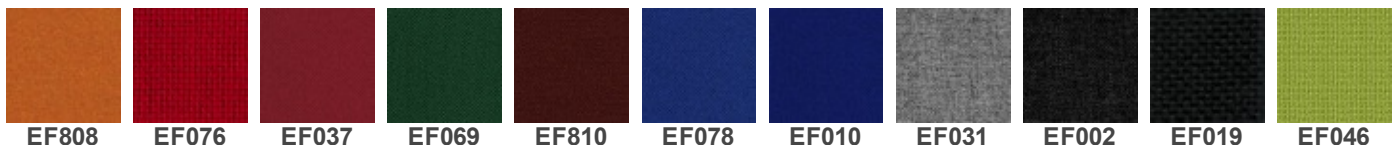
KT/E/21/IW - Kryteria techniczne oceny tekstyliów dla dzieci na znak „Bezpieczny dla dziecka”

EN 71-1 Bezpieczeństwo zabawek. Część 1: Właściwości mechaniczne i fizyczne

EN 71-2 Bezpieczeństwo zabawek. Część 2: Palność

EN 71-3 Bezpieczeństwo zabawek. Część 3: Migracja określonych pierwiastków

### OBAN



**Skład:** 100% polipropylen

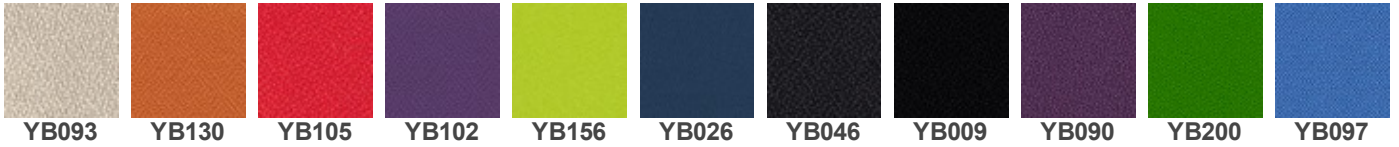
**Gramatura:** 230 g/m<sup>2</sup>

**Odporność na ścieranie:** zgodne z EN 14465:2003 ocena A

**Trudnozapalność:** EN 1021-1

**Inne:** atest higieniczny (opinia wydana przez Państwowy Zakład Higieny)

## LUCIA



**Skład:** 100% poliester

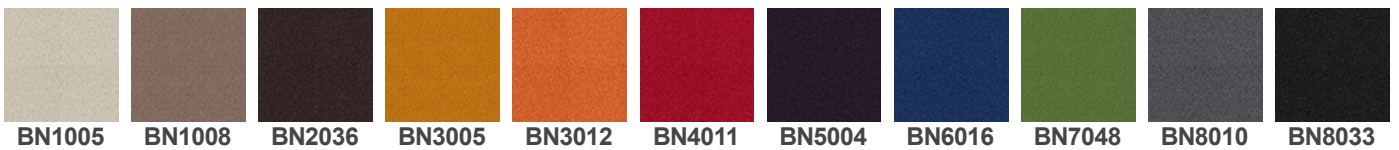
**Gramatura:** 260 g/m<sup>2</sup>

**Odporność na ścieranie:** 50 000 cykli Martindale

**Trudnozapalność:** EN 1021-1, EN 1021-2, BS 7176 low hazard, BS 476 Class 1

**Inne:** Recycled EU Flower Certified

## BONDAI



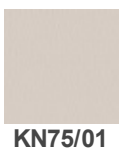
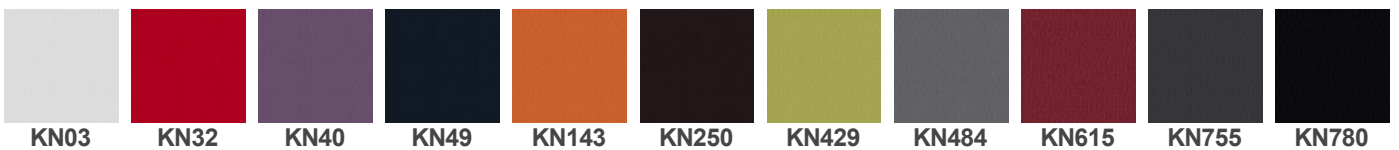
**Skład:** 100% poliester

**Gramatura:** 250 g/m<sup>2</sup>

**Odporność na ścieranie:** 150 000 cykli Martindale

**Trudnozapalność:** EN 1021-1, EN 1021-2, BS 7176 medium hazard, BS 5852 Crib 5

## KAIMAN



**Skład:** warstwa wierzchnia: 100% poliuretan, podkład: 65% poliester, 35% bawełna

**Gramatura:** 435 g/m<sup>2</sup>

**Odporność na ścieranie:** 100 000 cykli Martindale

**Trudnozapalność:** BS 5852 Source 0

**Inne:** Hydroliza (DIN EN ISO 32100 (DIN 53351) / DIN 53359) – 15 000 cykli

## SEMPRE







SM12

**Skład:** 100% poliester

**Gramatura:** 366 g/m<sup>2</sup>

**Odporność na ścieranie:** 160 000 cykli Martindale

**Trudnozapalność:** EN 1021-1, EN 1021-2

**Inne:** atest higieniczny (opinia wydana przez Państwowy Zakład Higieny)

#### VALENCIA



VL0020

VL0034

VL1048

VL2074

VL3001

VL3067

VL4041

VL4043

VL4045

VL5001

VL5041



VL6012

VL6019

VL7001

VL9035

**Skład:** warstwa wierzchnia: 100% winyl, podkład: 100% poliester HI-Loft

**Gramatura:** 650 g/m<sup>2</sup>

**Odporność na ścieranie:** 300 000 cykli Martindale

**Trudnozapalność:** EN 1021-1, EN 1021-2, DIN 4102 B2, NF P 92-503 M2, Önorm B 3825, Önorm A 3800-1 Q1

**Inne:** EN 71-3 Bezpieczeństwo zabawek (migracja określonych pierwiastków)  
PERMABLOK3® - wysoka ochrona przeciwbakteryjna i przeciwgrzybiczna

#### XTREME



XR005

XR009

XR026

XR069

XR072

XR073

XR076

XR079

XR081

XR091

XR101



XR108

XR159

XR160

**Skład:** 100% poliester FR

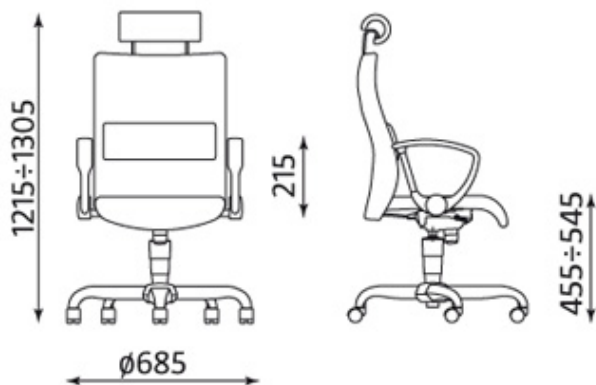
**Gramatura:** 310 g/m<sup>2</sup>

**Odporność na ścieranie:** 100 000 cykli Martindale

**Trudnozapalność:** EN 1021-1, EN 1021-2, BS 7176 low hazard, BS 7176 medium hazard, BS 5852 Crib 5, DIN 4102 B1, UNI 9174 Classe 1

#### Wymiary

---



Wszelkie prawa zastrzeżone © 2013 Grupa Nowy Styl

#### **KONTAKT**

Nowy Styl Sp. z o.o.  
Pużaka 49  
38-400 Krosno  
Infolinia: 0801 177-291  
Tel. 13 43 76 100  
Fax: 13 43 62 732  
info@nowystylgroup.com  
www.nowystyl.com

#### **Dział Marketingu**

Warszawska 15  
32-086 Węgrzce  
Tel. 12 63 98 602

#### **Dział Sprzedaży Krajowej**

Pużaka 49  
38-400 Krosno  
Tel. 13 43 76 100