



DESIGN: ULI WITZIG

**SITAG**  
FORMY SIEDZENIA



SITAGONE DELUXE

**SITAGONE DELUXE** to fotele powstałe w poszukiwaniu precyzji i jasności decyzji. Numer jeden jako punkt orientacyjny dla osób, które wiedzą co tak naprawdę jest istotne. Bezkompromisowość, aby zapewnić najwyższe standardy stylu i wygody. Szlachetne szczegóły podkreślające zamiłowanie do jednoznaczności. Jasność prostych form otwiera **nowy estetyczny punkt widzenia**.

SI01030



SI01040



SITAGONE DELUXE TO UKŁON PROJEKTANTA W KIERUNKU MODERNISTYCZNYCH PROSTYCH I JASNYCH FORM. CELEM JAKI TYM RAZEM POSTAWIŁ PRZED SOBĄ **ULI WITZIG** BYŁO STWORZENIE NOWOCZESNEGO FOTEŁA, KTÓRY ŚWIADOMIE ODRZUCA TO CO NIEPOTRZEBNE. MIMO DOMINACJI KĄTÓW PROSTYCH I DUŻYCH PŁASKICH POWIERZCHNI POWSTAŁ FOTEŁ, KTÓRY JAK INNE SIEDZISKA MISTRZA ERGONOMII ZAPEWNIŁ NAJWYŻSZY KOMFORT UŻYTKOWNIA.



# SITAGONE DELUXE OFERTA PRODUKTÓW

## FOTELE OBROTOWE

Fotel obrotowy z oparciem w 2 wersjach: wysokim i z zagłówkiem oraz w 2 wariantach tapicerowania: prostym poziomym przeszyciem lub zakładką wywiniętą na tylną część oparcia. Nośniki oparcia tylko chromowane. Wyposażony w regulujący wysokość siedziska siłownik gazowy z mechaniczną amortyzacją oraz mechanizm synchroniczny regulujący kąt między siedziskiem a oparciem z możliwością ustawienia w 12 pozycjach i manualną regulacją siły nacisku na oparcie w zależności od wagi użytkownika. Regulacja głębokości siedziska i regulacja kąta nachylenia siedziska o 5° do przodu. Uchylne podłokietniki tapicerowane skórą. Pięcioramienny krzyżak aluminiowy wyposażony w rolki do podłóg dywanowych, w opcji do podłóg twardych lub stopki.

FOTEL SITAGONE DELUXE ŁĄCZY W SOBIE PRZEJRZYSTOŚĆ I JEDNOZNACZNOŚĆ Z ELEGANCJĄ SZLACHETNYCH MATERIAŁÓW. WYSOKIE, W PEŁNI TAPICEROWANE OPARCIE WYKOŃCZONE STEBNOWANYM ŚCIEGIEM Z **POZIOMYM PRZESZYCIEM** LUB Z WYŚCIEŁANĄ **ZAKŁADKĄ NA TYLNĄ CZĘŚĆ OPARCIA** ORAZ TAPICEROWANE PODŁOKIETNIKI PODKREŚLAJĄ JEGO SZCZEGÓLNY CHARAKTER. ROZWIĄZANIE BEZKOMPROMISOWE - OPRACOWANE BY SPEŁNIĆ NAJWYŻSZE WYMAGANIA ESTETYCZNE I ZAPEWNIĆ KOMFORT UŻYTKOWANIA.

SI101040



SI111040



SI111030







## MECHANIZM SYNCHRONICZNY

Mechanizm synchroniczny zapewnia regulację kąta między oparciem i siedziskiem z możliwością ustawienia w 12 pozycjach. Umożliwia jednocześnie regulację siedziska w zakresie głębokości i kąta nachylenia o 5°.



## REGULACJA SIŁY NACISKU NA OPARCIE

Wysuwane pokrętko umożliwia dostosowanie siły nacisku na oparcie do wagi użytkownika.



## ZAGŁÓWEK

Zagłówek z regulacją wysokości i kąta nachylenia stanowi komfortowe przedłużenie oparcia.



## REGULACJA WYSOKOŚCI SIEDZISKA

Siłownik gazowy z mechaniczną amortyzacją zapewnia bezpieczne użytkowanie fotela. Umocowany w podstawie pierścien dba o samoczynne oczyszczenie siłownika.



## UCHYLNE PODŁOKIETNIKI

Uchylne podłokietniki w pełni tapicerowane z możliwością ustawienia w 5 pozycjach, w tym całkowicie opuszczone.



## ALUMINIOWA PODSTAWA

Krzyżak pięcioramienny z odlewanego ciśnieniowo aluminium zapewnia stabilność i trwałość fotela.

## KOMFORT UŻYTKOWANIA

### 01 REGULACJA WYSOKOŚCI SIEDZISKA

Uniesienie dźwigni umieszczonej z prawej strony pod siedziskiem pozwala na podnoszenie i opuszczanie siedziska w zależności od potrzeb użytkownika.

### 02 REGULACJA I BLOKADA KĄTA NACHYLENIA OPARCIA

Uniesienie dźwigni umieszczonej z lewej strony pod siedziskiem umożliwia zmianę kąta nachylenia oparcia w stosunku do siedziska. Wraz ze zmianą kąta nachylenia oparcia zmienia się w sposób synchroniczny kąt ustawienia siedziska. Opuszczenie dźwigni umożliwia zablokowanie oparcia w jednej z 12 pozycji.

### 03 REGULACJA KĄTA NACHYLENIA SIEDZISKA

Podniesienie dźwigni umieszczonych z lewej i prawej strony pod tylną częścią siedziska umożliwia dodatkowe nachylenie siedziska o 5° do przodu.

### 04 REGULACJA GŁĘBOKOŚCI SIEDZISKA

Wciśnięcie przycisku umieszczonego z prawej strony pod siedziskiem umożliwia dostosowanie głębokości siedziska do potrzeb użytkownika.

### 05 MECHANIZM DOSTOSOWANIA SIŁY NACISKU NA OPARCIE

Wysunięcie pokrętki umieszczonego z prawej strony pod siedziskiem zintegrowanego z dźwignią do regulacji wysokości siedziska pozwala na dopasowanie siły nacisku na oparcie i dynamiki fotela w zależności od wagi użytkownika.

### 06 REGULACJA PODŁOKIETNIKÓW

Wciśnięcie klawisza umieszczonego pod podłokietnikiem umożliwia zmianę jego pochylenia i ustawienie w jednej z 5 pozycji.

### 07 REGULACJA ZAGŁÓWKI

Zwolnienie pokręteł na mocowaniach zagłówka pozwala na ustawienie jego właściwej wysokości i kąta nachylenia w zależności od potrzeb użytkownika.



# SITAGONE DELUXE MODELE I WYMIARY



**S101030**  
A 41-53  
B 114-126  
C 40-46  
D 63  
E 48  
F 63



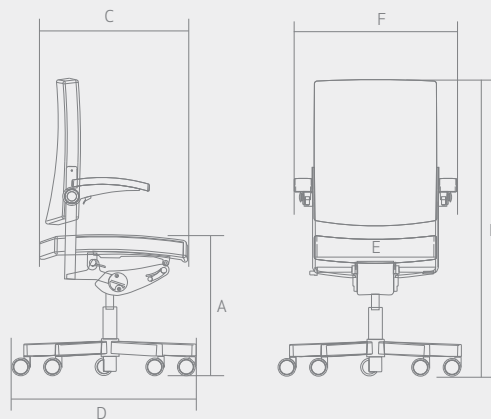
**S101040**  
A 41-53  
B 114-126  
C 40-46  
D 63  
E 48  
F 63



**S111030**  
A 41-53  
B 124-141  
C 40-46  
D 63  
E 48  
F 63



**S111040**  
A 41-53  
B 124-141  
C 40-46  
D 63  
E 48  
F 63



[www.sitag.pl](http://www.sitag.pl)

SITAG Formy Siedzenia Sp. z o.o.  
Łowęcin, ul. Sarbinowska 11  
PL-62-020 Swarzędz

tel. +48 61 817 33 63  
fax +48 61 651 52 89  
e-mail: [sitag@sitag.pl](mailto:sitag@sitag.pl)

**SITAG**  
FORMY SIEDZENIA

