

ORLANDO UP R16H steel 28 chrome z mechanizmem Epron Syncron z regulacją głębokości oraz kąta pochylenia siedziska



OPIS

Siedzisko i oparcie

- szerokie, komfortowe siedzisko i ergonomicznie wyprofilowane oparcie
- miękkie, tapicerowane siedzisko i oparcie
- oparcie tapicerowane z obydwu stron

Mechanizm

- możliwość swobodnego kołysania się
- oparcie odchylające się synchronicznie z siedziskiem w stosunku 2:1
- maksymalny kąt wychylenia oparcia wynosi 20°, przy 11° odchylenia siedziska
- możliwość blokady siedziska i oparcia w 5 pozycjach
- regulacja siły oporu oparcia
- Anti-Shock – zabezpieczenie przed uderzeniem oparcia w plecy użytkownika
- Up&Down - regulacja wysokości oparcia za pomocą systemu 10 zapadek
- regulacja głębokości siedziska
- płynna regulacja wysokości krzesła za pomocą podnośnika pneumatycznego
- ujemny kąt pochylenia siedziska

Podłokietniki

- regulowane podłokietniki

Podstawa

- polerowane aluminium

Kółka

- samohamowne kółka do powierzchni dywanowych lub do powierzchni twardych

Inne właściwości

- dostępna wersja stacjonarna

WYKOŃCZENIA

ELEMENTY METALOWE (chrome)



CHROME

CONTRACT



YN079

YN204

YN200

YN210

YN206

YN009

YN202

Skład: 100% poliester

Gramatura: 320 g/m²

Odporność na ścieranie: 100 000 cykli Martindale

Trudnozapalność: EN 1021-1, EN 1021-2, BS 7176 low hazard, BS 7176 medium hazard, BS 5852 Crib 5, NF P 503 M1, DIN 4102 B1, UNI 9174 Classe 1

Inne: Recycled EU Flower Certified

MICROFIBRA



CM35

CM43

CM59

Skład: 83% poliester, 17% bawełna,

Gramatura: 355 g/m²

Odporność na ścieranie: 100 000 cykli Martindale

Trudnozapalność: EN 1021-1, EN 1021-2

Inne: Zero Spot - system ochrony przed zabrudzeniami

OBAN



EF808

EF076

EF037

EF069

EF810

EF078

EF010

EF031

EF002

EF019

EF046

Skład: 100% polipropylen

Gramatura: 230 g/m²

Odporność na ścieranie: zgodne z EN 14465:2003 ocena A

Trudnozapalność: EN 1021-1

Inne: atest higieniczny (opinia wydana przez Państwowy Zakład Higieny)

BONDAI



BN1005

BN1008

BN2036

BN3005

BN3012

BN4011

BN5004

BN6016

BN7048

BN8010

BN8033



BN8078

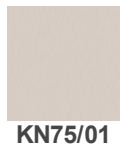
Skład: 100% poliester

Gramatura: 250 g/m²

Odporność na ścieranie: 150 000 cykli Martindale

Trudnozupalność: EN 1021-1, EN 1021-2, BS 7176 medium hazard, BS 5852 Crib 5

KAIMAN



Skład: warstwa wierzchnia: 100% poliuretan, podkład: 65% poliester, 35% bawełna

Gramatura: 435 g/m²

Odporność na ścieranie: 100 000 cykli Martindale

Trudnozupalność: BS 5852 Source 0

Inne: Hydroliza (DIN EN ISO 32100 (DIN 53351) / DIN 53359) – 15 000 cykli

SEMPRE



Skład: 100% poliester

Gramatura: 366 g/m²

Odporność na ścieranie: 160 000 cykli Martindale

Trudnozupalność: EN 1021-1, EN 1021-2

Inne: atest higieniczny (opinia wydana przez Państwowy Zakład Higieny)

VALENCIA



Skład: warstwa wierzchnia: 100% winyl, podkład: 100% poliester HI-Loft

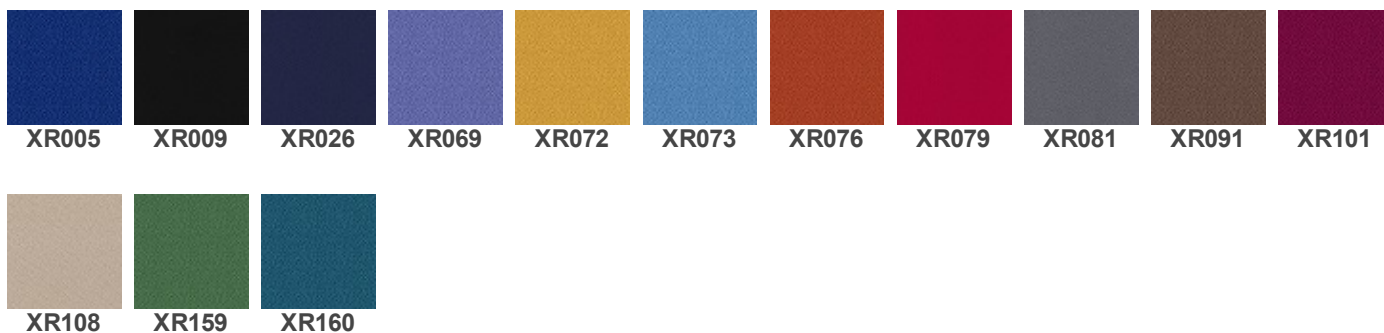
Gramatura: 650 g/m²

Odporność na ścieranie: 300 000 cykli Martindale

Trudnozupalność: EN 1021-1, EN 1021-2, DIN 4102 B2, NF P 92-503 M2, Önorm B 3825, Önorm A 3800-1 Q1

Inne: EN 71-3 Bezpieczeństwo zabawek (migracja określonych pierwiastków)
PERMABLOK3® - wysoka ochrona przeciwbakteryjna i przeciwgrzybiczna

XTREME



Skład: 100% poliester FR

Gramatura: 310 g/m²

Odporność na ścieranie: 100 000 cykli Martindale

Trudnozapalność: EN 1021-1, EN 1021-2, BS 7176 low hazard, BS 7176 medium hazard, BS 5852 Crib 5, DIN 4102 B1, UNI 9174 Classe 1

SKÓRA LICOWA LE FRONT



Skład: miękka skóra licowa (0,9 – 1,1 mm), barwiona na wskroś (barwiona całowicie)

SKÓRA LICOWA SD FRONT

Skład: miękka skóra licowa (0,9 – 1,1 mm), barwiona na wskroś (barwiona całowicie)

Wzornik na końcu katalogu pod modelem ORLANDO UP XXL (analogiczny do grupy SKÓRA LICOWA SD)

Wszelkie prawa zastrzeżone © 2013 Grupa Nowy Styl

KONTAKT

Nowy Styl Sp. z o.o.
Pużaka 49
38-400 Krosno
Infolinia: 0801 177-291
Tel. 13 43 76 100
Fax: 13 43 62 732
info@nowystylgroup.com
www.nowystyl.com

Dział Marketingu

Warszawska 15
32-086 Węgrzce
Tel. 12 63 98 602

Dział Sprzedaży Krajowej

Pużaka 49
38-400 Krosno
Tel. 13 43 76 100

ORLANDO HB R16H steel 28 chrome z mechanizmem Epron Syncron z regulacją głębokości siedziska oraz kąta pochylenia siedziska



OPIS

Siedzisko i oparcie

- szerokie, komfortowe siedzisko i ergonomicznie wyprofilowane oparcie
- miękkie, tapicerowane siedzisko i oparcie
- komfortowe, wysokie oparcie
- oparcie tapicerowane z obydwu stron

Mechanizm

- możliwość swobodnego kołysania się
- oparcie odchylające się synchronicznie z siedziskiem w stosunku 2:1
- maksymalny kąt wychylenia oparcia wynosi 20°, przy 11° odchylenia siedziska
- możliwość blokady siedziska i oparcia w 5 pozycjach
- regulacja siły oporu oparcia
- Anti-Shock – zabezpieczenie przed uderzeniem oparcia w plecy użytkownika
- regulacja głębokości siedziska
- płynna regulacja wysokości krzesła za pomocą podnośnika pneumatycznego
- ujemny kąt pochylenia siedziska

Podłokietniki

- regulowane podłokietniki z chromowanymi metalowymi elementami i miękkimi nakładkami

Podstawa

- polerowane aluminium

Kółka

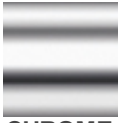
- samohamowne kółka do powierzchni dywanowych lub do powierzchni twardych

Inne właściwości

- dostępna wersja stacjonarna

WYKOŃCZENIA

ELEMENTY METALOWE (chrome)



CHROME

CONTRACT



YN079

YN204

YN200

YN210

YN206

YN009

YN202

Skład: 100% poliester

Gramatura: 320 g/m²

Odporność na ścieranie: 100 000 cykli Martindale

Trudnozapalność: EN 1021-1, EN 1021-2, BS 7176 low hazard, BS 7176 medium hazard, BS 5852 Crib 5, NF P 503 M1, DIN 4102 B1, UNI 9174 Classe 1

Inne: Recycled EU Flower Certified

MICROFIBRA



CM35

CM43

CM59

Skład: 83% poliester, 17% bawełna,

Gramatura: 355 g/m²

Odporność na ścieranie: 100 000 cykli Martindale

Trudnozapalność: EN 1021-1, EN 1021-2

Inne: Zero Spot - system ochrony przed zabrudzeniami

OBAN



EF808

EF076

EF037

EF069

EF810

EF078

EF010

EF031

EF002

EF019

EF046

Skład: 100% polipropylen

Gramatura: 230 g/m²

Odporność na ścieranie: zgodne z EN 14465:2003 ocena A

Trudnozapalność: EN 1021-1

Inne: atest higieniczny (opinia wydana przez Państwowy Zakład Higieny)

BONDAI



BN1005

BN1008

BN2036

BN3005

BN3012

BN4011

BN5004

BN6016

BN7048

BN8010

BN8033



BN8078

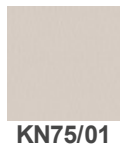
Skład: 100% poliester

Gramatura: 250 g/m²

Odporność na ścieranie: 150 000 cykli Martindale

Trudnozapalność: EN 1021-1, EN 1021-2, BS 7176 medium hazard, BS 5852 Crib 5

KAIMAN



Skład: warstwa wierzchnia: 100% poliuretan, podkład: 65% poliester, 35% bawełna

Gramatura: 435 g/m²

Odporność na ścieranie: 100 000 cykli Martindale

Trudnozapalność: BS 5852 Source 0

Inne: Hydroliza (DIN EN ISO 32100 (DIN 53351) / DIN 53359) – 15 000 cykli

SEMPRE



Skład: 100% poliester

Gramatura: 366 g/m²

Odporność na ścieranie: 160 000 cykli Martindale

Trudnozapalność: EN 1021-1, EN 1021-2

Inne: atest higieniczny (opinia wydana przez Państwowy Zakład Higieny)

VALENCIA



Skład: warstwa wierzchnia: 100% winyl, podkład: 100% poliester HI-Loft

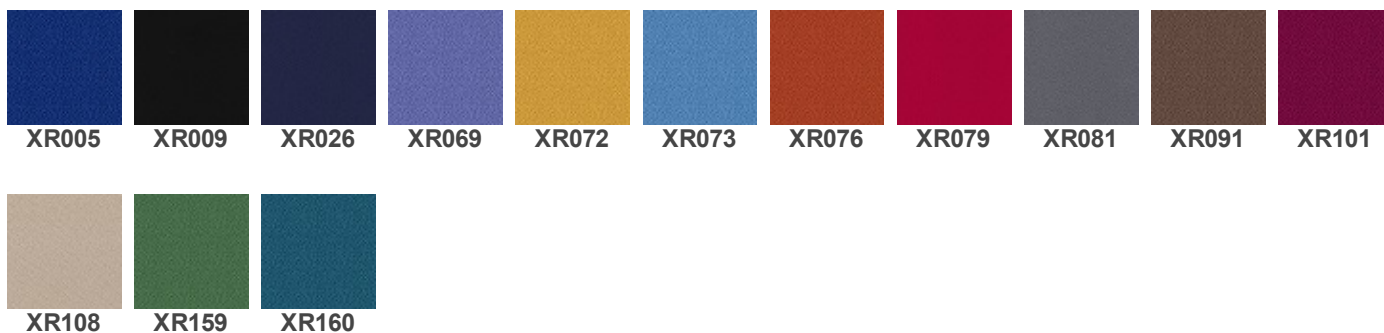
Gramatura: 650 g/m²

Odporność na ścieranie: 300 000 cykli Martindale

Trudnozapalność: EN 1021-1, EN 1021-2, DIN 4102 B2, NF P 92-503 M2, Önorm B 3825, Önorm A 3800-1 Q1

Inne: EN 71-3 Bezpieczeństwo zabawek (migracja określonych pierwiastków)
PERMABLOK3® - wysoka ochrona przeciwbakteryjna i przeciwgrzybiczna

XTREME



Skład: 100% poliester FR

Gramatura: 310 g/m²

Oporność na ścieranie: 100 000 cykli Martindale

Trudnozapalność: EN 1021-1, EN 1021-2, BS 7176 low hazard, BS 7176 medium hazard, BS 5852 Crib 5, DIN 4102 B1, UNI 9174 Classe 1

SKÓRA LICOWA LE FRONT



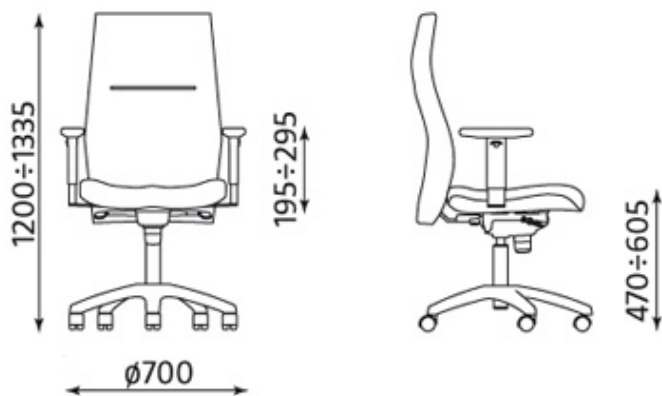
Skład: miękka skóra licowa (0,9 – 1,1 mm), barwiona na wskroś (barwiona całowocicie)

SKÓRA LICOWA SD FRONT

Skład: miękka skóra licowa (0,9 – 1,1 mm), barwiona na wskroś (barwiona całowocicie)

Wzornik na końcu katalogu pod modelem ORLANDO UP XXL (analogiczny do grupy SKÓRA LICOWA SD)

Wymiary



Wszelkie prawa zastrzeżone © 2013 Grupa Nowy Styl

KONTAKT

Nowy Styl Sp. z o.o.
Pużaka 49
38-400 Krosno
Infolinia: 0801 177-291
Tel. 13 43 76 100
Fax: 13 43 62 732
info@nowystylgroup.com
www.nowystyl.com

Dział Marketingu

Warszawska 15
32-086 Węgrzce
Tel. 12 63 98 602

Dział Sprzedaży Krajowej

Pużaka 49
38-400 Krosno
Tel. 13 43 76 100

ORLANDO UP 24/7 R23P steel 17 chrome z mechanizmem Epron Synchron Plus z regulacją głębokości siedziska



OPIS

Siedzisko i oparcie

- szerokie, komfortowe siedzisko i ergonomicznie wyprofilowane oparcie
- miękkie, tapicerowane siedzisko i oparcie
- oparcie tapicerowane z obydwu stron
- specjalne komponenty i tapicerka o bardzo wysokiej wytrzymałości (odporność na ścieranie: 500 000 cykli Martindale'a) zapewniające wyjątkową trwałość. Fotel przeznaczony do pracy przez 24h/dobę 7 dni w tygodniu.
- specjalne komponenty zwiększające wytrzymałość, umożliwiające pracę osobom o wadze do 150 kg w trybie 8 godzinnym.

Mechanizm

- możliwość swobodnego kołysania się
- oparcie odchylające się synchronicznie z siedziskiem w stosunku 2:1
- maksymalny kąt wychylenia oparcia wynosi 22°, przy 11° odchylenia siedziska
- możliwość blokady siedziska i oparcia w 5 pozycjach
- regulacja siły oporu oparcia
- Anti-Shock – zabezpieczenie przed uderzeniem oparcia w plecy użytkownika
- Up&Down - regulacja wysokości oparcia za pomocą systemu 10 zapadek
- regulacja głębokości siedziska

Podłokietniki

- regulowane podłokietniki z chromowanymi metalowymi elementami i miękkimi nakładkami

Podstawa

- polerowane aluminium

Kółka

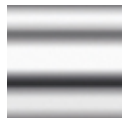
- samohamowne kółka do powierzchni dywanowych lub do powierzchni twardych

Inne właściwości

- dostępna wersja stacjonarna

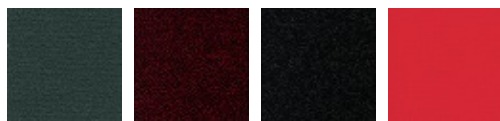
WYKOŃCZENIA

ELEMENTY METALOWE (chrome)



CHROME

24/7



WK021

WK008

WK012

WK018

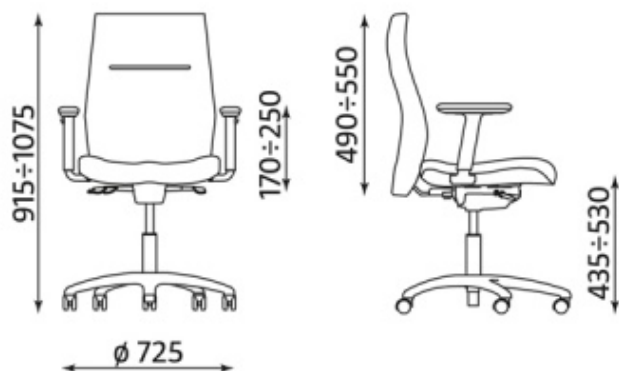
Skład: 50% poliamid, 33% wełna, 10% visil, 7% wiskoza

Gramatura: 435 g/m²

Odporność na ścieranie: ≥400 000 cykli Martindale

Trudnozapalność: EN 1021-1, EN 1021-2, BS 7176 low hazard, BS 7176 medium hazard, BS 5852 Crib 5, UNI 9175 Classe 1.IM

Wymiary



Wszelkie prawa zastrzeżone © 2013 Grupa Nowy Styl

KONTAKT

Nowy Styl Sp. z o.o.
Pużaka 49
38-400 Krosno
Infolinia: 0801 177-291
Tel. 13 43 76 100
Fax: 13 43 62 732
info@nowystylgroup.com
www.nowystyl.com

Dział Marketingu

Warszawska 15
32-086 Węgrzce
Tel. 12 63 98 602

Dział Sprzedaży Krajowej

Pużaka 49
38-400 Krosno
Tel. 13 43 76 100

ORLANDO UP XXL R23P1 z mechanizmem Epron Synchron Plus z regulacją głębokości siedziska



OPIS

Siedzisko i oparcie

- szerokie, komfortowe siedzisko i ergonomicznie wyprofilowane oparcie
- miękkie, tapicerowane siedzisko i oparcie
- oparcie tapicerowane z obydwu stron
- specjalne komponenty zwiększające wytrzymałość, umożliwiające pracę osobom o wadze do 150 kg w trybie 8 godzinnym.

Mechanizm

- możliwość swobodnego kołysania się
- oparcie odchylające się synchronicznie z siedziskiem w stosunku 2:1
- maksymalny kąt wychylenia oparcia wynosi 22°, przy 11° odchylenia siedziska
- możliwość blokady siedziska i oparcia w 5 pozycjach
- regulacja siły oporu oparcia
- Anti-Shock – zabezpieczenie przed uderzeniem oparcia w plecy użytkownika
- Up&Down - regulacja wysokości oparcia za pomocą systemu 10 zapadek
- regulacja głębokości siedziska

Podłokietniki

- regulowane podłokietniki z chromowanymi metalowymi elementami i miękkimi nakładkami

Podstawa

- polerowane aluminium

Kółka

- samohamowne kółka do powierzchni dywanowych lub do powierzchni twardych

WYKOŃCZENIA

ELEMENTY METALOWE (chrome)



CHROME

SKÓRA DWOINA



SP11

SP12

SP02

SP07

SP03

SP06

SP01

Skład: skóra dwoina (1,1 – 1,3 mm)

CONTRACT



YN079

YN204

YN200

YN210

YN206

YN009

YN202

Skład: 100% poliester

Gramatura: 320 g/m²

Odporność na ścieranie: 100 000 cykli Martindale

Trudnozapalność: EN 1021-1, EN 1021-2, BS 7176 low hazard, BS 7176 medium hazard, BS 5852 Crib 5, NF P 503 M1, DIN 4102 B1, UNI 9174 Classe 1

Inne: Recycled EU Flower Certified

MICROFIBRA



CM35

CM43

CM59

Skład: 83% poliester, 17% bawełna,

Gramatura: 355 g/m²

Odporność na ścieranie: 100 000 cykli Martindale

Trudnozapalność: EN 1021-1, EN 1021-2

Inne: Zero Spot - system ochrony przed zabrudzeniami

OBAN



EF808

EF076

EF037

EF069

EF810

EF078

EF010

EF031

EF002

EF019

EF046

Skład: 100% polipropylen

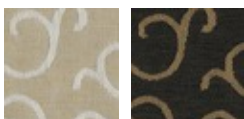
Gramatura: 230 g/m²

Odporność na ścieranie: zgodne z EN 14465:2003 ocena A

Trudnozapalność: EN 1021-1

Inne: atest higieniczny (opinia wydana przez Państwowy Zakład Higieny)

TRENDY WYCOFANO Z OFERTY



TE01

TE02

Skład: 39% poliester, 26% bawełna, 35% wiskoza

Gramatura: 355 g/m²

Odporność na ścieranie: 18 000 cykli Martindale

Inne: powłoka Teflonowa® - zapobiega pochłanianiu rozlanych płynów i wody

BONDAI



Skład: 100% poliester

Gramatura: 250 g/m²

Odporność na ścieranie: 150 000 cykli Martindale

Trudnozapałność: EN 1021-1, EN 1021-2, BS 7176 medium hazard, BS 5852 Crib 5

KAIMAN



Skład: warstwa wierzchnia: 100% poliuretan, podkład: 65% poliester, 35% bawełna

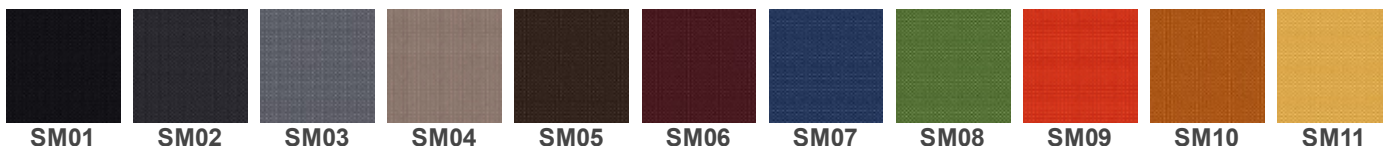
Gramatura: 435 g/m²

Odporność na ścieranie: 100 000 cykli Martindale

Trudnozapałność: BS 5852 Source 0

Inne: Hydroliza (DIN EN ISO 32100 (DIN 53351) / DIN 53359) – 15 000 cykli

SEMPRE



Skład: 100% poliester

Gramatura: 366 g/m²

Odporność na ścieranie: 160 000 cykli Martindale

Trudnozapałność: EN 1021-1, EN 1021-2

Inne: atest higieniczny (opinia wydana przez Państwowy Zakład Higieny)

VALENCIA





VL6012 VL6019 VL7001 VL9035

Skład: warstwa wierzchnia: 100% winyl, podkład: 100% poliester HI-Loft

Gramatura: 650 g/m²

Odporność na ścieranie: 300 000 cykli Martindale

Trudnozapalność: EN 1021-1, EN 1021-2, DIN 4102 B2, NF P 92-503 M2, Önorm B 3825, Önorm A 3800-1 Q1

Inne: EN 71-3 Bezpieczeństwo zabawek (migracja określonych pierwiastków)
PERMABLOK3® - wysoka ochrona przeciwbakteryjna i przeciwgrzybiczna

XTREME



XR005 XR009 XR026 XR069 XR072 XR073 XR076 XR079 XR081 XR091 XR101



XR108 XR159 XR160

Skład: 100% poliester FR

Gramatura: 310 g/m²

Odporność na ścieranie: 100 000 cykli Martindale

Trudnozapalność: EN 1021-1, EN 1021-2, BS 7176 low hazard, BS 7176 medium hazard, BS 5852 Crib 5, DIN 4102 B1, UNI 9174 Classe 1

SILVERTEX



SX0009 Sx2011 SX2016 SX3066 SX4001 SX4002 SX4024 SX5008

Skład: warstwa wierzchnia: 100% winyl, podkład: 100% poliester HI-Loft

Gramatura: 685 g/m²

Odporność na ścieranie: 300 000 cykli Martindale

Trudnozapalność: EN 1021-1, EN 1021-2, DIN 4102 B1, NF P 92-503 M2, Önorm B 3825, Önorm A 3800-1 Q1

Inne:

PERMABLOK3® - wysoka ochrona przeciwbakteryjna i przeciwgrzybiczna

SILVERGUARD® - przyjazna dla środowiska naturalna ochrona antybakteryjna zapobiegająca powstawaniu przykrego zapachu oraz uciążliwych plam (technologia wzbogacona jonami srebra)

SKÓRA LICOWA SD



SD06 SD07 SD16 SD04 SD15 SD03 SD08 SD09 SD01

Skład: miękka skóra licowa (0,9 – 1,1 mm), barwiona na wskroś (barwiona całkowicie)

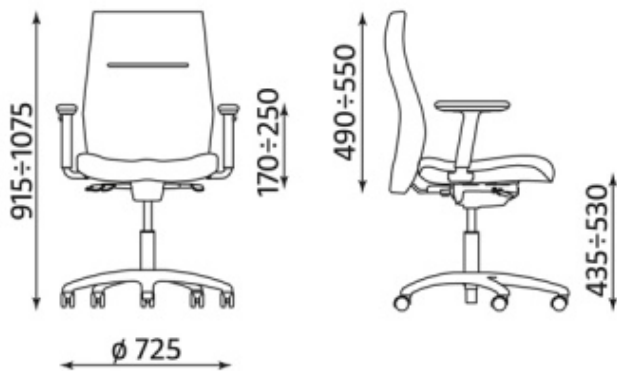
SKÓRA LICOWA LE



LE06 LE13 LE14 LE01

Skład: miękka skóra licowa (0,9 – 1,1 mm), barwiona na wskroś (barwiona całkowicie)

Wymiary



Wszelkie prawa zastrzeżone © 2013 Grupa Nowy Styl

KONTAKT

Nowy Styl Sp. z o.o.
Pużaka 49
38-400 Krosno
Infolinia: 0801 177-291
Tel. 13 43 76 100
Fax: 13 43 62 732
info@nowystylgroup.com
www.nowystyl.com

Dział Marketingu

Warszawska 15
32-086 Węgrzce
Tel. 12 63 98 602

Dział Sprzedaży Krajowej

Pużaka 49
38-400 Krosno
Tel. 13 43 76 100