



LICENSED BY SITAG

SITAG
FORMY SIEDZENIA



REALITY

REALITY to dopasowanie. Ergonomiczny kształt siedziska i oparcia zsynchronizowany został z użytymi do jego produkcji materiałami. Dynamiczna forma z kolorami oparcia i tapicerki. Zastosowane mechanizmy z różnorodnymi przeznaczeniami krzesła. W ten sposób powstał w pełni harmonijny i funkcjonalny produkt.

↙ G 209820



↙ R 209022



REALITY SWĄ NIESŁABNĄCĄ POPULARNOŚĆ ZAWDZIĘCZA PROJEKTANTOWI. **ULI WITZIG** TO MISTRZ TRÓJWYMIAROWEJ RÓWNOWAGI, EKSPERT W DZIEDZINIE FOTELI BIUROWYCH. DZIĘKI SZWAJCARSKIEJ PRECYZJI ORAZ ZNAJOMOŚCI DESIGNU, ERGONOMII I MEDYCYNY KREUJE KOMFORTOWE I DOSKONAŁE TECHNICZNIE FOTELE. STWORZONE DLA MARKI SITAG SIEDZISKA REALITY WYPRZEDZIŁY ŚWIATOWE TRENDY I DO DZIŚ SĄ JEDNYMI Z NAJLEPIJ SPRZEDAJĄCYCH SIĘ KRZESEŁ NA RYNKU.



KRZESŁA OBROTOWE

Krzesła obrotowe z siłownikiem gazowym regulującym wysokość siedziska oraz mechanizmem synchronicznym regulującym kąt między siedziskiem a oparciem, z możliwością ustawienia w 4 pozycjach i manualną regulacją siły nacisku na oparcie w zależności od wagi użytkownika. W fotelu REALITY de lux zastosowano mechanizm synchroniczny pozwalający na ustawienie kąta nachylenia oparcia w 7 pozycjach, z możliwością regulacji siedziska o 5 stopni do przodu. Oparcie z regulacją wysokości w 5 wersjach. Wyprofilowane anatomicznie siedzisko z tworzywa, z możliwością do wymiany tapicerowaną poduszką. Krzyżak aluminiowy wyposażony w rolki do wykładzin dywanowych, w opcji rolki do podłóg twardych lub stopki.

WARIANTOWE PROPOZYCJE OPARĆ REALITY PODKREŚLAJĄ RÓŻNORODNY CHARAKTER KRZESEŁ. W WERSJI PODSTAWOWEJ DYNAMICZNĄ FORMĘ FOTEŁA PODKREŚLA 5 ZDECYDOWANYCH KOLORÓW TWORZYWA. DOPEŁNIENIE STANOWI TAPICEROWANA PODUSZKA. ROZWIĄZANIE ALTERNATYWNE TO PROFILOWANA RAMA Z ELASTYCZNĄ SIATKĄ W 5 KOLORACH. DLA WYMAGAJĄCYCH KLIENTÓW PRZYGOTOWALIŚMY KRZESŁA W PEŁNI TAPICEROWANE NAJWYŻSZEJ JAKOŚCI TKANINAMI I SKÓRAMI. KRZESŁA OFEROWANE SĄ Z 3 RODZAJAMI ZRÓŻNICOWANYCH FUNKCJONALNIE PODŁOKIETNIKÓW. ELEMENTY STELAŻA DOSTĘPNE SĄ JAKO MAŁOWANE PROSZKOWO LUB CHROMOWANE, KRZYŻAK ALUMINIOWY JAKO MAŁOWANY PROSZKOWO LUB POLEROWANY.





KRZESŁA KONFERENCYJNE

Krzesła konferencyjne w wariantach stelaża bez podłokietników lub z podłokietnikami. Wyprofilowane anatomicznie siedzisko z tworzywa, z możliwością wymiany tapicerowaną poduszką. Oparcia z wyprofilowanego tworzywa w 3 wersjach. Stelaż wykonany z rurki stalowej ze ślizgami do podłóg dywanowych, w opcji do podłóg twardych.

KRZESŁA KONFERENCYJNE REALITY DOSTĘPNE SĄ W 3 PROPOZYCJACH OPARĆ. W WERSJI PODSTAWOWEJ DYNAMICZNĄ FORMĘ FOTEŁA PODKREŚLA 5 WYRAZISTYCH KOLORÓW TWORZYWA. DOPEŁNIENIE STANOWI TAPICEROWANA PODUSZKA. PRZYGOTOWANO RÓWNIEŻ KRZESŁA W PEŁNI TAPICEROWANE NAJWYŻSZEJ JAKOŚCI TKANINAMI I SKÓRAMI. STELAŻE KRZESEŁ KONFERENCYJNYCH ZAOFEROWANO JAKO MALOWANE PROSZKOWO LUB CHROMOWANE.





ERGONOMIA DOPRACOWANA

01 REGULACJA WYSOKOŚCI SIEDZISKA

Uniesienie dźwigni umieszczonej z prawej strony pod siedziskiem pozwala na podnoszenie i opuszczanie siedziska w zależności od potrzeb użytkownika.

02 REGULACJA I BLOKADA KĄTA NACHYLENIA OPARCIA

Uniesienie dźwigni umieszczonej z lewej strony pod siedziskiem umożliwia zmianę kąta nachylenia oparcia w stosunku do siedziska. Wraz ze zmianą kąta nachylenia oparcia zmienia się w sposób synchroniczny kąt ustawienia siedziska. Opuszczenie dźwigni umożliwia zablokowanie oparcia w wybranej pozycji.

W fotelu REALITY de lux zastosowano mechanizm synchroniczny pozwalający na ustawienie kąta nachylenia oparcia w 7 pozycjach, z możliwością dodatkowej regulacji siedziska o 5 stopni do przodu.

03 MECHANIZM DOSTOSOWANIA SIŁY NACISKU OPARCIA

Pokrętło umieszczone w przedniej części pod siedziskiem pozwala na dopasowanie siły nacisku oparcia i dynamiki fotela w zależności od wagi użytkownika.

04 REGULACJA WYSOKOŚCI OPARCIA

Jednoczesne wciśnięcie przycisków umieszczonych po obu stronach, w dolnej części oparcia, pozwala na regulację jego wysokości.

05 WIESZAK NA MARYNARKĘ

Mocowany do tworzywa oparcia wieszak jest charakterystycznym i przydatnym elementem krzesła (dostępny w wersji z tapicerowaną poduszką oparcia).

06 MECHANIZM SAMOPOWROTU (opcja MP)

W wersji na stopkach mechanizm samopowrotu zapewnia powrót położenia siedziska do pozycji wyjściowej. Krzesła bez regulacji wysokości siedziska.





W KAŻDYM SZCZEGÓLE

PODŁOKIETNIKI D



REGULACJA WYSOKOŚCI

Przyciski umieszczone w dolnej części tworzywa podłokietników umożliwiają ustawienie właściwej wysokości podparcia.

PODŁOKIETNIKI O



REGULACJA WYSOKOŚCI

Przyciski umieszczone w dolnej części tworzywa podłokietników umożliwiają ustawienie właściwej wysokości podparcia.

PODŁOKIETNIKI 2D



REGULACJA WYSOKOŚCI

Przyciski umieszczone w dolnej części tworzywa podłokietników umożliwiają ustawienie właściwej wysokości podparcia.

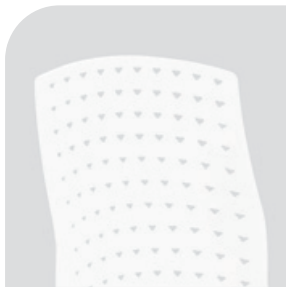
REGULACJA KĄTA

Obrót górnej części podłokietników względem fotela pozwala na ustawienie ich pod odpowiednim kątem.

REALITY WARIANTY WYKOŃCZEŃ



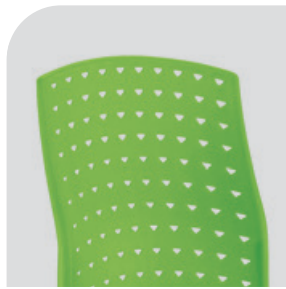
Oparcie z tworzywa w kolorze grafitowo-czarnym (GS)



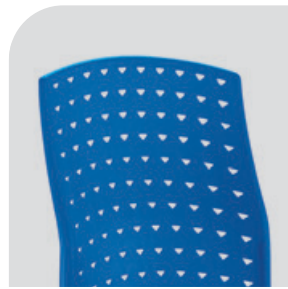
Oparcie z tworzywa w kolorze mlecznym (NA)



Oparcie z tworzywa w kolorze pomarańczowym (OR)



Oparcie z tworzywa w kolorze zielonym (GN)



Oparcie z tworzywa w kolorze niebieskim (BL)



Oparcie z elastycznej siatki w kolorze czarnym



Oparcie z elastycznej siatki w kolorze pomarańczowym (opcja OR)



Oparcie z elastycznej siatki w kolorze zielonym (opcja GN)



Oparcie z elastycznej siatki w kolorze czerwonym (opcja RD)



Oparcie z elastycznej siatki w kolorze szarym (opcja GR)



Krzyżak aluminiowy malowany proszkowo w kolorze platyna metalik (PM)



Krzyżak aluminiowy malowany proszkowo w kolorze antracyt metalik (AM)



Krzyżak aluminiowy polerowany (opcja POL)



- Oparki do podłóg dywanowych
- Oparki do podłóg twardych (opcja RW)
- Stopki do podłóg dywanowych (opcja ST)
- Stopki do podłóg twardych (opcja ST GL)



REALITY MODELE I WYMIARY



R 208020
A 43-52
B 100-116
C 45
D 64
E 48
F 64



R 208022
A 43-52
B 100-116
C 45
D 64
E 48
F 64



S 208020
A 43-52
B 96-113
C 45
D 64
E 48
F 64



G 202600
A 43-52
B 100-116
C 45
D 64
E 48
F 64



R 209020
A 43-52
B 100-116
C 45
D 64
E 48
F 64



R 209022
A 43-52
B 100-116
C 45
D 64
E 48
F 64



S 209020
A 43-52
B 96-113
C 45
D 64
E 48
F 64



G 202620
A 43-52
B 100-116
C 45
D 64
E 48
F 64



R 209030
A 43-52
B 100-116
C 45
D 64
E 48
F 64



R 209032
A 43-52
B 100-116
C 45
D 64
E 48
F 64



S 209030
A 43-52
B 96-113
C 45
D 64
E 48
F 64



G 202630
A 43-52
B 100-116
C 45
D 64
E 48
F 64



R 209040
A 43-52
B 100-116
C 45
D 64
E 48
F 64



R 209042
A 43-52
B 100-116
C 45
D 64
E 48
F 64



S 209040
A 43-52
B 96-113
C 45
D 64
E 48
F 64



G 202640
A 43-52
B 100-116
C 45
D 64
E 48
F 64



G 208820
A 49
B 97
C 45
D 58
E 48
F 62



G 208822
A 49
B 97
C 45
D 58
E 48
F 62



G 209624
A 49
B 97
C 45
D 58
E 48
F 62



G 209820
A 49
B 97
C 45
D 58
E 48
F 64



G 209822
A 49
B 97
C 45
D 58
E 48
F 64



G 209626
A 49
B 97
C 45
D 58
E 48
F 64



G 209520
A 48
B 100
C 45
D 58
E 48
F 63



G 209522
A 48
B 100
C 45
D 58
E 48
F 63



G 209625
A 48
B 100
C 45
D 58
E 48
F 63



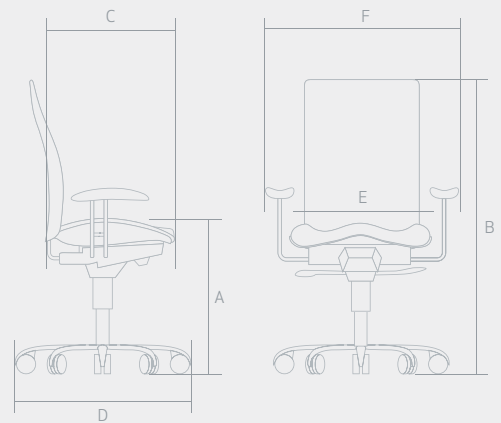
G 209028
A 47-57
B 108-126
C 46
D 62
E 55
F 66



G 209828
A 50
B 99
C 46
D 60
E 50
F 64



G 209528
A 49
B 101
C 46
D 60
E 50
F 64



www.sitag.pl

SITAG Formy Siedzenia Sp. z o.o.
Łowecin, ul. Sarbinowska 11
PL-62-020 Swarzędz

tel. +48 61 817 33 63
fax +48 61 651 52 89
e-mail: sitag@sitag.pl

SITAG
FORMY SIEDZENIA

