

SENIOR rts + ring base



OPIS

Siedzisko i oparcie

- miękkie, tapicerowane siedzisko i oparcie

Mechanizm

- płynnie regulowana wysokość krzesła
- regulowana wysokość oparcia za pomocą śruby
- regulowana głębokość siedziska za pomocą śruby

Podstawa

- stalowa z nakładkami z tworzywa sztucznego, dostępna tylko na stopkach

Inne właściwości

- regulowany, metalowy podnózek

WYKOŃCZENIA

MICRO: 100% polyester s horní vrstvou PVC
460 g/m²



M56

M04

M81

M07

M54

M47

M62

M43

M15

M38

M12



M25

M28

M31

Skład: 100% poliester

Gramatura: 160 g/m²

Odporność na ścieranie: 50 000 cykli Martindale

Trudnozapałność: EN 1021-1, EN 1021-2

Inne:

KT/E/21/IW - Kryteria techniczne oceny tekstyliów dla dzieci na znak „Bezpieczny dla dziecka”

EN 71-1 Bezpieczeństwo zabawek. Cześć 1: Właściwości mechaniczne i fizyczne

EN 71-2 Bezpieczeństwo zabawek. Cześć 2: Palność

EN 71-3 Bezpieczeństwo zabawek. Cześć 3: Migracja określonych pierwiastków

: >=30 000 Martindale cykli

: wybrane barwy (oznaczone N) żaruvzdorné dle EN 1021-1, EN 1021-2, BS 5852-1

: snadná údržba

SKAJ V



Složení

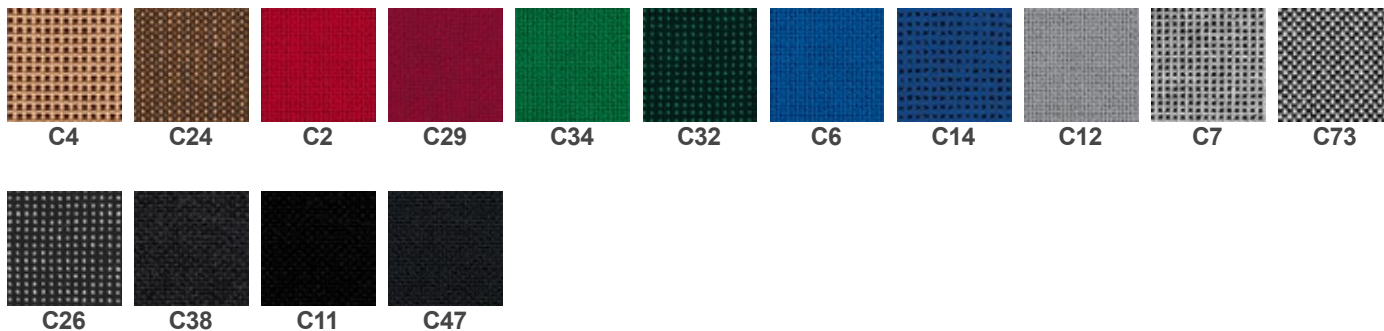
Hmotnost

Odolnost proti oděru

Hořlavost

Jiné

TKANINA PODSTAWOWA C

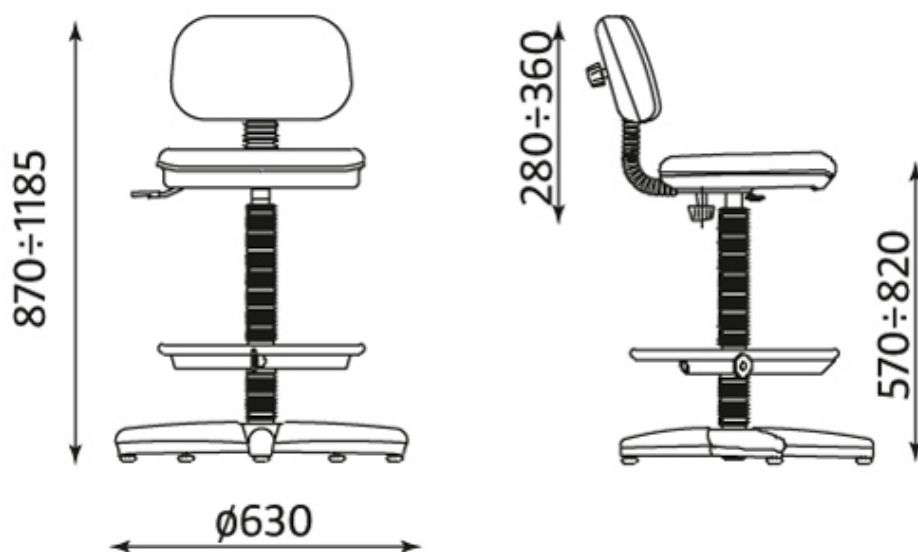


Skład: 100% włókno syntetyczne

Gramatura: 225 g/m²

Odporność na ścieranie: >= 30 000 cykli Martindale

Wymiary



Wszelkie prawa zastrzeżone © 2013 Grupa Nowy Styl

KONTAKT

Nowy Styl Sp. z o.o.
Pużaka 49
38-400 Krosno
Infolinia: 0801 177-291
Tel. 13 43 76 100
Fax: 13 43 62 732
info@nowystylgroup.com
www.nowystyl.com

Dział Marketingu

Warszawska 15
32-086 Węgrzce
Tel. 12 63 98 602

Dział Sprzedaży Krajowej

Pużaka 49
38-400 Krosno
Tel. 13 43 76 100