



LICENSED BY SITAG

SITAG
FORMY SIEDZENIA



SITAG WAVE

SITAG WAVE ŚWIAT FUNKCJONALNOŚCI

SITAG WAVE to rewolucja w sposobie i estetyce siedzenia. To fotel, który czyta nasze ciało, rozumie nasze potrzeby, ale równocześnie podpowiada nam jak siedzieć. Łączy w sobie klasykę i oryginalność, funkcjonalność i nowatorstwo. Innowacyjna forma i najwyższa jakość produktu docenione zostały w najważniejszym konkursie wzornictwa przemysłowego na świecie: **RED DOT Design Award**.

W 200010



W 200020



reddot design award
winner 2009

2



SITAG WAVE OKAZAŁ SIĘ KAMIENIEM MIŁOWYM W PROJEKTOWANIU FOTELI BIUROWYCH. OJCEM SUKCESU JEST DESIGNER **ULI WITZIG**. MISTRZ, KTÓRY ZE SZWAJCARSKĄ PRECYZYJNĄ ZACHOWUJE W SWOICH PROJEKTACH RÓWNOWAGĘ POMIĘDZY STYLEM, TECHNOLOGIĄ I ERGONOMIĄ. ELASTYCZNE OPARCIE SITAG WAVE, POWSTAŁE W OPARCIU O NAJNOWSZE WYNIKI BADAŃ Z DZIEDZINY MEDYCZYNY, TO RÓWNIEŻ EFEKT WSPÓŁPRACY Z BRITYJSKIMI SPECJALISTAMI Z PRACOWNI ERGONAMICS.



SITAG WAVE TRENER WŁAŚCIWEJ POSTAWY



1



2



3



4



5



6

NA WIELU KRZESŁACH MOŻNA SIEDZIEĆ WYGODNIE TYLKO W JEDNEJ POZYCJI. SITAG WAVE, POPRZEC UNIKALNĄ KONSTRUKCJĘ, SKŁANIA DO ZMIANY POZYCJI CIAŁA, WSPÓŁPRACUJE Z UŻYTKOWNIKIEM ORAZ ZAPEWNI WŁAŚCIWE PODPARCIE CIAŁA W KAŻDEJ POZYCJI. UNIKALNY RUCH SYNCHRONICZNY SIEDZISKA I OPARCIA POZWALA NA CAŁKOWICIE 'WOLNE' SIEDZENIE. EFEKTEM JEST POZUCIE SWOBODY I KOMFORTU. DZIĘKI NIEMU NAWET W BIURZE HARMONIA CIAŁA I UMYSŁU MOŻE BYĆ ZACHOWANA.



SPRING - MOTION

WYJĄTKOWOŚĆ SITAG WAVE OPIERA SIĘ NA ELASTYCZNOŚCI. WYPROFILOWANE ANATOMICZNIE SIEDZISKO DZIĘKI SYSTEMOWI SITAG SPRING-MOTION REAGUJE NA KAŻDĄ ZMIANĘ POZYCJI CIAŁA UŻYTKOWNIKA. PODCZAS WIELOGODZINNEGO SIEDZENIA NASTĘPUJE UWOLNIENIE MIĘŚNI UD, MIEDNICY I BIODER. FOTEL PRACUJE DO PRZODU I DO TYŁU, W GÓRĘ ORAZ W DÓŁ. BEZ KONIECZNOŚCI NAJMNIEJSZEJ REGULACJI, JAK OSOBISTY TRENER, WYMUSZA NA UŻYTKOWNIKU PRZYJĘCIE WŁAŚCIWEJ POSTAWY. WYSTARCZY USIĄŚĆ, A SITAG WAVE ZAJMIE SIĘ RESZTĄ.



FLOW - TEC

NIEBYWAŁA ELASTYCZNOŚĆ OPARCIA OSIĄGNIĘTA DZIĘKI SYSTEMOWI SITAG FLOW-TEC POZWALA NA DOSTOSOWYWANIE FOTEŁA DO NACISKU PLECÓW I RUCHÓW GÓRNEJ CZĘŚCI TUŁOWIA. OPARCIE FLOW-TEC PODPIERA CIAŁO W KAŻDEJ POZYCJI I POZWALA NA DŁUGIE, ODPRĘŻAJĄCE SIEDZENIE. POZYTYWNE ODDZIAŁUJE NA NATURALNĄ, PODWÓJNĄ KRZYWIZNĘ KRĘGOSŁUPA, POZWALA NA RÓWNOMIERNY ROZKŁAD NACISKU ZAPOBIEGAJĄC PRZY TYM NIEKORZYSTNEMU NAPIĘCIU MIĘŚNI I ŚCIEGIEN. BEZ KONIECZNOŚCI JAKICHKOLWIEK USTAWIEŃ MIĘŚNIE PLECÓW POZOSTAJĄ CAŁY CZAS PODPARTE I WZMOCNIONE PRZY ZACHOWANIU CAŁKOWITEJ SWOBODY I DYNAMIKI SIEDZENIA.



KRZESŁA OBROTOWE

Krzesła obrotowe z siłownikiem gazowym, regulującym wysokość siedziska. Unikalny mechanizm synchronodynamiczny FREENESS gwarantujący dynamiczne siedzenie dzięki automatycznemu dopasowaniu ruchów siedziska i oparcia do wagi użytkownika. Elastyczne oparcie z profilowanego, żebrowanego tworzywa w 3 wersjach oparte na nośniku stalowym z regulacją wysokości pozwalającą na ustawienie w 3 pozycjach. Wyprofilowane anatomicznie siedzisko wykonane z tworzywa, z możliwością wymiany tapicerowaną poduszką. Krzyżak aluminiowy wyposażony w rolki do dywanów, w opcji rolki do podłóg twardych lub stopki.

DESIGN OPARCIA SITAG WAVE POZWALA NA WYBÓR CHARAKTERU FOTEŁA. AŻUROWE ŻEBRA W 2 KOLORACH TWORZYWA PODKREŚLĄ INNOWACYJNĄ FORMĘ. KOLORYSTYCZNE DOPEŁNIENIE STANOWIĆ MOGĄ TAPICEROWANE PODUSZKI TYPU PAD. DLA ZWOLENNIKÓW KLASYKI W BIURZE PRZYGOTOWALIŚMY WERSJĘ W PEŁNI TAPICEROWANĄ - Z PODUSZKĄ TYPU FLEX. PODŁOKIETNIKI RÓWNIEŻ OTRZYMAŁY DWOJAKI CHARAKTER. DLA KLIENTÓW CENIĄCYCH ROZWIĄZANIA FUNKCJONALNE PROPONUJEMY PODŁOKIETNIKI 4D. PODŁOKIETNIKI 3D DESIGN URZEKNĄ NATOMIAST NIEJEDNEGO ESTETĘ. DOSTĘPNE OPCJE WYKOŃCZENIA ELEMENTÓW STELAŻA: NOŚNIK OPARCIA MALOWANY PROSZKOWO LUB CHROMOWANY, KRZYŻAK ALUMINIOWY MALOWANY PROSZKOWO LUB POLEROWANY.





W 200020



W 201020



W 202020



MINIMUM REGULACJI

01 DYNAMICZNA REGULACJA SIEDZISKA

Siedzisko z systemem SPRING-MOTION dostosowujące się do zmiany pozycji ciała użytkownika. Dzięki ruchomemu umocowaniu siedziska, mięśnie okolic kręgosłupa i miednicy zawsze są właściwie podparte. Unikalny mechanizm synchronodynamiczny FREENESS gwarantuje automatyczną regulację kąta nachylenia siedziska i oparcia.

02 DYNAMICZNA REGULACJA OPARCIA

Pełna elastyczność oparcia pozwala na dostosowanie fotela do nacisku pleców i ruchów górnej części tułowia. Dzięki nowatorskiemu systemowi SITAG FLOW-TEC mięśnie pleców pozostają cały czas podparte i wzmocnione przy zachowaniu całkowitej swobody siedzenia.

03 REGULACJA WYSOKOŚCI SIEDZISKA

Użycie klawisza po prawej stronie siedziska pozwala na podniesienie lub opuszczenie siedziska w zależności od potrzeb użytkownika.

04 REGULACJA DYNAMIKI SIEDZENIA

Przesunięcie dźwigni do tyłu powoduje przesunięcie punktu ciężkości fotela i pozwala na zwiększenie dynamiki siedzenia.

05 REGULACJA WYSOKOŚCI OPARCIA (HO)

Przycisk umieszczony w górnej części tragarza oparcia umożliwia regulację wysokości w 3 pozycjach.

06 MECHANIZM SAMOPOWROTU (opcja MP)

W wersji na stopkach mechanizm samopowrotu zapewnia powrót położenia siedziska do pozycji wyjściowej. Krzesła bez regulacji wysokości siedziska.





DLA PEŁNEJ WYGODY

PODŁOKIETNIKI 4D



REGULACJA WYSOKOŚCI

Ustawianie właściwej wysokości podłokietników umożliwiają przyciski umieszczone na zewnętrznej stronie wsporników podłokietników.

REGULACJA GŁĘBOKOŚCI

Przesunięcie wzdłuż górnej części podłokietników umożliwia wybór odpowiedniej głębokości względem fotela.

REGULACJA SZEROKOŚCI

Przesunięcie w kierunku poprzecznym górnej części podłokietników umożliwia ustawienie odpowiedniego rozstawu.

REGULACJA KĄTA

Odblokowanie zapadki w tylnej części podłokietnikiem pozwala na obrót górnej części podłokietników i ustawienie odpowiedniego kąta względem fotela.

PODŁOKIETNIKI 3D DESIGN



REGULACJA WYSOKOŚCI

Przyciski umieszczone w dolnej części nośników podłokietników umożliwiają ustawienie właściwej wysokości podparcia.

REGULACJA GŁĘBOKOŚCI

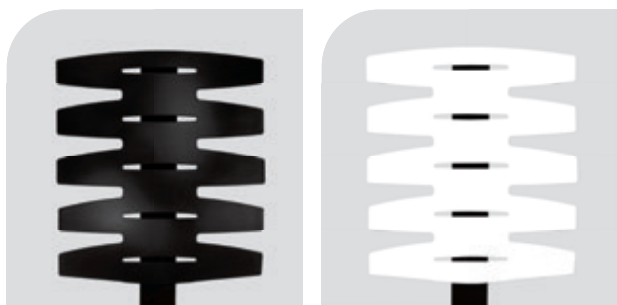
Dźwignie umieszczone z obu stron pod siedziskiem umożliwiają ustawienie właściwego rozstawu podłokietników.

REGULACJA KĄTA

Obrót górnej części podłokietników umożliwia ustawienie odpowiedniego kąta względem fotela.



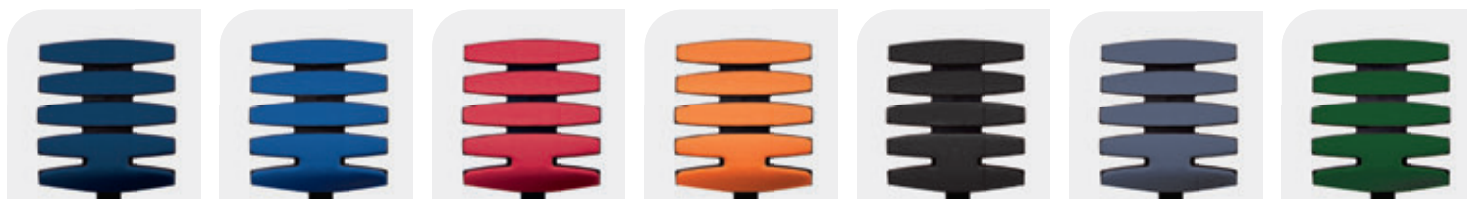
SITAG WAVE WARIANTY WYKOŃCZEŃ



Tworzywo oparcia w kolorze czarnym (BK)

Tworzywo oparcia w kolorze białym (WH)

Kolory tkanin typu PAD



granatowy (SW 81)

niebieski (SW 80)

czerwony (SW 60)

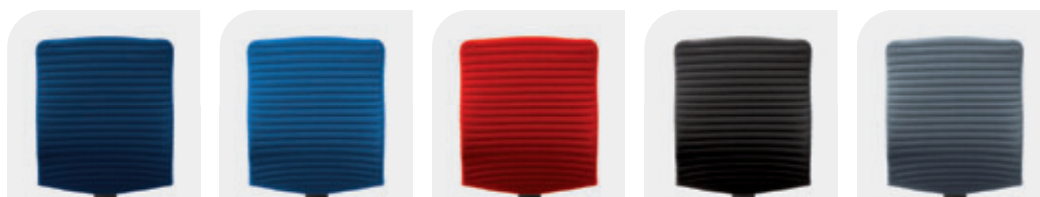
pomarańcz (SW 90)

czarny (SW 85)

szary (SW 71)

zielony (SW 41)

Kolory tkanin typu FLEX



granatowy (FL 82)

niebieski (FL 80)

czerwony (FL 60)

czarny (FL 85)

szary (FL 75)



Nośnik oparcia malowany proszkowo w kolorze platyna metalik (PM)



Nośnik oparcia malowany proszkowo w kolorze antracyt metalik (AM)



Nośnik oparcia chromowany (opcja CR)



Krzyżak aluminiowy malowany proszkowo w kolorze platyna metalik (PM)



Krzyżak aluminiowy malowany proszkowo w kolorze antracyt metalik (AM)



Krzyżak aluminiowy polerowany (opcja POL)



- ▶ Rolki do podłóg dywanowych
- ▶ Rolki do podłóg twardych (opcja RW)
- ▶ Stopki do podłóg dywanowych (opcja ST) lub twardych (opcja ST GL)
- ▶ Stopki przy mechanizmie samopowrotu do podłóg dywanowych (opcja MP ST) lub twardych (opcja MP ST GL)



SITAG WAVE MODELE I WYMIARY



W200000
A 42-54
H 99-114
C 46
D 68
F 49
T 68



W200010
A 42-54
H 99-114
C 46
D 68
F 49
T 68



W200020
A 42-54
H 99-114
C 46
D 68
F 49
T 68



W201000
A 42-54
H 99-114
C 46
D 68
F 49
T 68



W201010
A 42-54
H 99-114
C 46
D 68
F 49
T 68



W201020
A 42-54
H 99-114
C 46
D 68
F 49
T 68



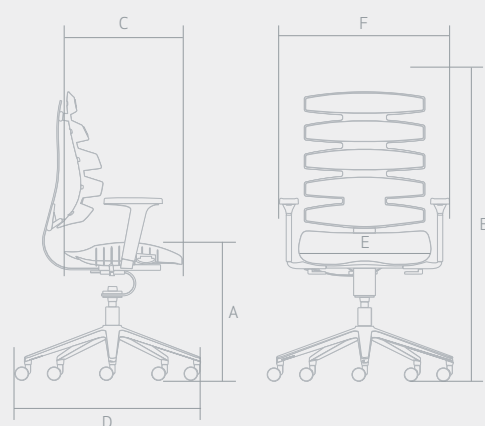
W202000
A 42-54
H 99-114
C 46
D 68
F 49
T 68



W202010
A 42-54
H 99-114
C 46
D 68
F 49
T 68



W202020
A 42-54
H 99-114
C 46
D 68
F 49
T 68



www.sitag.pl

SITAG Formy Siedzenia Sp. z o.o.
Łowęcín, ul. Sarbinowska 11
PL-62-020 Swarzędz

tel. +48 61 817 33 63
fax +48 61 651 52 89
e-mail: sitag@sitag.pl

SITAG
FORMY SIEDZENIA

