

SONATA LUX 24/7 HRUA z mechanizmem Duetto Multiblock



OPIS

Siedzisko i oparcie

- szerokie, komfortowe siedzisko i ergonomicznie wyprofilowane oparcie ze zintegrowanym zagłówkiem
- specjalne komponenty i tapicerka o bardzo wysokiej wytrzymałości (odporność na ścieranie: 500 000 cykli Martindale'a) zapewniające wyjątkową trwałość. Fotel przeznaczony do pracy przez 24h/dobę 7 dni w tygodniu.
- specjalne komponenty zwiększające wytrzymałość, umożliwiające pracę osobom o wadze do 150 kg w trybie 8 godzinnym.

Mechanizm

- możliwość swobodnego kołysania się
- możliwość blokady siedziska i oparcia w 5 pozycjach
- regulacja siły oporu oparcia
- Anti-Shock – zabezpieczenie przed uderzeniem oparcia w plecy użytkownika
- płynna regulacja wysokości krzesła za pomocą podnośnika pneumatycznego
- oparcie odchylające się synchronicznie z siedziskiem w stosunku 2:1 (w wersji z mechanizmem Epron Synchron)

Podłokietniki

- stałe z tapicerowanymi nakładkami

Zagłówek

- tapicerowany, regulowany zagłówek

Kółka

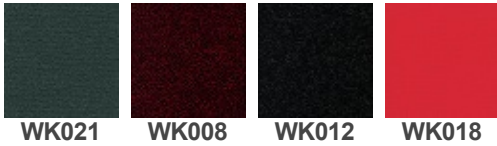
- samohamowne kółka do powierzchni dywanowych lub do powierzchni twardych

WYKOŃCZENIA

ELEMENTY METALOWE (chrome)



24/7



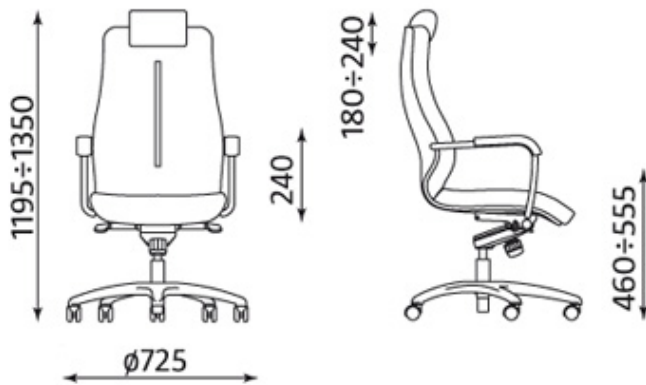
Skład: 50% poliamid, 33% wełna, 10% visil, 7% wiskoza

Gramatura: 435 g/m²

Odporność na ścieranie: ≥400 000 cykli Martindale

Trudnozapałność: EN 1021-1, EN 1021-2, BS 7176 low hazard, BS 7176 medium hazard, BS 5852 Crib 5, UNI 9175 Classe 1.IM

Wymiary



Wszelkie prawa zastrzeżone © 2013 Grupa Nowy Styl

KONTAKT

Nowy Styl Sp. z o.o.
Pużaka 49
38-400 Krosno
Infolinia: 0801 177-291
Tel. 13 43 76 100
Fax: 13 43 62 732
info@nowystylgroup.com
www.nowystyl.com

Dział Marketingu

Warszawska 15
32-086 Węgrzce
Tel. 12 63 98 602

Dział Sprzedaży Krajowej

Pużaka 49
38-400 Krosno
Tel. 13 43 76 100

SONATA LUX HRUA R15 z mechanizmem Epron Synchron



OPIS

Siedzisko i oparcie

- szerokie, komfortowe siedzisko i ergonomicznie wyprofilowane oparcie ze zintegrowanym zagłówkiem
- komfortowe, wysokie oparcie
- oparcie tapicerowane z obydwu stron

Mechanizm

- możliwość swobodnego kołysania się
- oparcie odchylające się synchronicznie z siedziskiem w stosunku 2:1
- maksymalny kąt wychylenia oparcia wynosi 20°, przy 11° odchylenia siedziska
- możliwość blokady siedziska i oparcia w 5 pozycjach
- regulacja siły oporu oparcia
- Anti-Shock – zabezpieczenie przed uderzeniem oparcia w plecy użytkownika
- płynna regulacja wysokości krzesła za pomocą podnośnika pneumatycznego

Podłokietniki

- regulowane podłokietniki z miękkimi nakładkami

Zagłówek

- tapicerowany, regulowany zagłówek

Podstawa

- polerowane aluminium

Kółka

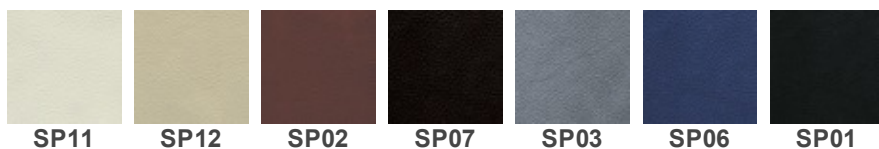
- samohamowne kółka do powierzchni dywanowych lub do powierzchni twardych

Inne właściwości

- wieszak opcjonalnie
- dostępna wersja stacjonarna

WYKOŃCZENIA

SKÓRA DWOINA



Skład: skóra dwoina (1,1 – 1,3 mm)

CONTRACT



Skład: 100% poliester

Gramatura: 320 g/m²

Odporność na ścieranie: 100 000 cykli Martindale

Trudnozapalność: EN 1021-1, EN 1021-2, BS 7176 low hazard, BS 7176 medium hazard, BS 5852 Crib 5, NF P 503 M1, DIN 4102 B1, UNI 9174 Classe 1

Inne: Recycled EU Flower Certified

MICROFIBRA



Skład: 83% poliester, 17% bawełna,

Gramatura: 355 g/m²

Odporność na ścieranie: 100 000 cykli Martindale

Trudnozapalność: EN 1021-1, EN 1021-2

Inne: Zero Spot - system ochrony przed zabrudzeniami

KAIMAN



Skład: warstwa wierzchnia: 100% poliuretan, podkład: 65% poliester, 35% bawełna

Gramatura: 435 g/m²

Odporność na ścieranie: 100 000 cykli Martindale

Trudnozapalność: BS 5852 Source 0

Inne: Hydroliza (DIN EN ISO 32100 (DIN 53351) / DIN 53359) – 15 000 cykli

VALENCIA





VL6012

VL6019

VL7001

VL9035

Skład: warstwa wierzchnia: 100% winyl, podkład: 100% poliester HI-Loft

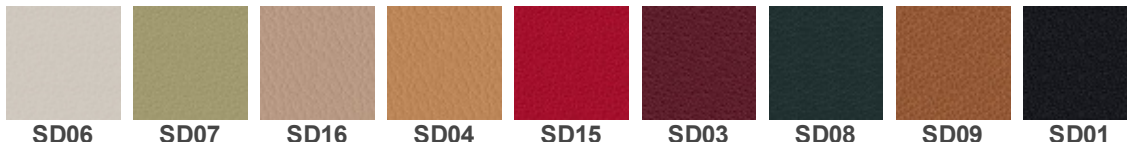
Gramatura: 650 g/m²

Oporność na ścieranie: 300 000 cykli Martindale

Trudnozapałność: EN 1021-1, EN 1021-2, DIN 4102 B2, NF P 92-503 M2,
Önorm B 3825, Önorm A 3800-1 Q1

Inne: EN 71-3 Bezpieczeństwo zabawek (migracja określonych pierwiastków)
PERMABLOK3® - wysoka ochrona przeciwbakteryjna i przeciwgrzybiczna

SKÓRA LICOWA SD



SD06

SD07

SD16

SD04

SD15

SD03

SD08

SD09

SD01

Skład: miękka skóra licowa (0,9 – 1,1 mm), barwiona na wskroś (barwiona całkowicie)

SKÓRA LICOWA LE



LE06

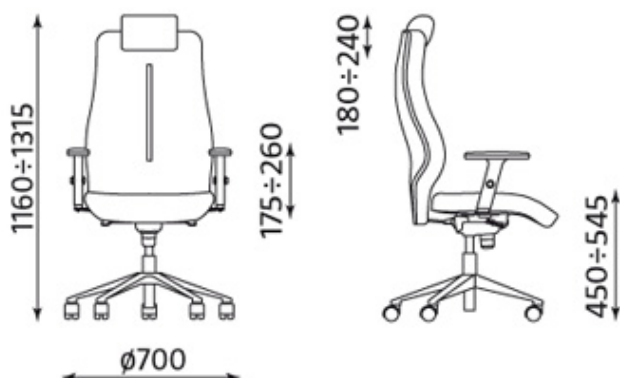
LE13

LE14

LE01

Skład: miękka skóra licowa (0,9 – 1,1 mm), barwiona na wskroś (barwiona całkowicie)

Wymiary



Wszelkie prawa zastrzeżone © 2013 Grupa Nowy Styl

KONTAKT

Nowy Styl Sp. z o.o.
Pużaka 49
38-400 Krosno
Infolinia: 0801 177-291
Tel. 13 43 76 100
Fax: 13 43 62 732
info@nowystylgroup.com
www.nowystyl.com

Dział Marketingu

Warszawska 15
32-086 Węgrzce
Tel. 12 63 98 602

Dział Sprzedaży Krajowej

Pużaka 49
38-400 Krosno
Tel. 13 43 76 100

SONATA LUX HRUA z mechanizmem Multiblock



OPIS

Siedzisko i oparcie

- szerokie, komfortowe siedzisko i ergonomicznie wyprofilowane oparcie ze zintegrowanym zagłówkiem
- komfortowe, wysokie oparcie
- oparcie tapicerowane z obydwu stron

Mechanizm

- możliwość swobodnego kołysania się
- maksymalny kąt wychylenia oparcia wynosi 16°
- możliwość blokady siedziska i oparcia w 5 pozycjach
- regulacja siły oporu oparcia
- Anti-Shock – zabezpieczenie przed uderzeniem oparcia w plecy użytkownika
- płynna regulacja wysokości krzesła za pomocą podnośnika pneumatycznego

Podłokietniki

- stalowe podłokietniki z miękkimi, tapicerowanymi nakładkami

Zagłówek

- tapicerowany, regulowany zagłówek

Podstawa

- polerowane aluminium

Kółka

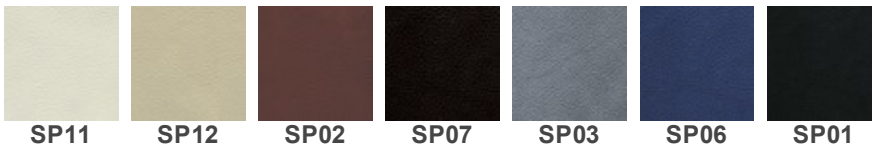
- samohamowne kółka do powierzchni dywanowych lub do powierzchni twardych

Inne właściwości

- wieszak opcjonalnie
- dostępna wersja stacjonarna

WYKOŃCZENIA

SKÓRA DWOINA



Skład: skóra dwoina (1,1 – 1,3 mm)

CONTRACT



Skład: 100% poliester

Gramatura: 320 g/m²

Odporność na ścieranie: 100 000 cykli Martindale

Trudnozapalność: EN 1021-1, EN 1021-2, BS 7176 low hazard, BS 7176 medium hazard, BS 5852 Crib 5, NF P 503 M1, DIN 4102 B1, UNI 9174 Classe 1

Inne: Recycled EU Flower Certified

MICROFIBRA



Skład: 83% poliester, 17% bawełna,

Gramatura: 355 g/m²

Odporność na ścieranie: 100 000 cykli Martindale

Trudnozapalność: EN 1021-1, EN 1021-2

Inne: Zero Spot - system ochrony przed zabrudzeniami

KAIMAN



Skład: warstwa wierzchnia: 100% poliuretan, podkład: 65% poliester, 35% bawełna

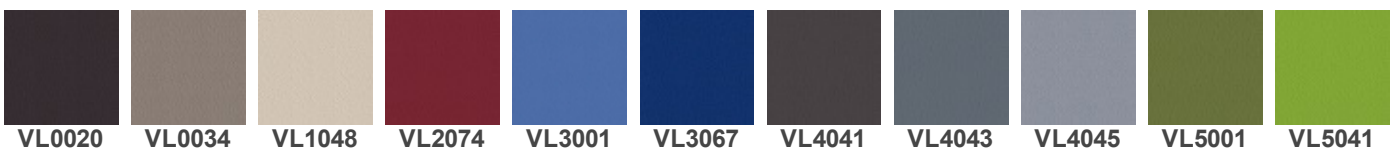
Gramatura: 435 g/m²

Odporność na ścieranie: 100 000 cykli Martindale

Trudnozapalność: BS 5852 Source 0

Inne: Hydroliza (DIN EN ISO 32100 (DIN 53351) / DIN 53359) – 15 000 cykli

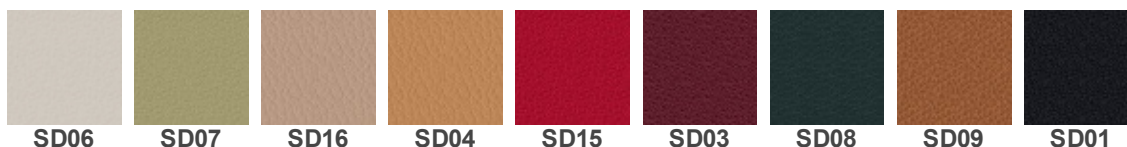
VALENCIA





Skład: warstwa wierzchnia: 100% winyl, podkład: 100% poliester HI-Loft
Gramatura: 650 g/m²
Odporność na ścieranie: 300 000 cykli Martindale
Trudnozapałność: EN 1021-1, EN 1021-2, DIN 4102 B2, NF P 92-503 M2, Önorm B 3825, Önorm A 3800-1 Q1
Inne: EN 71-3 Bezpieczeństwo zabawek (migracja określonych pierwiastków)
 PERMABLOK3® - wysoka ochrona przeciwbakteryjna i przeciwgrzybiczna

SKÓRA LICOWA SD



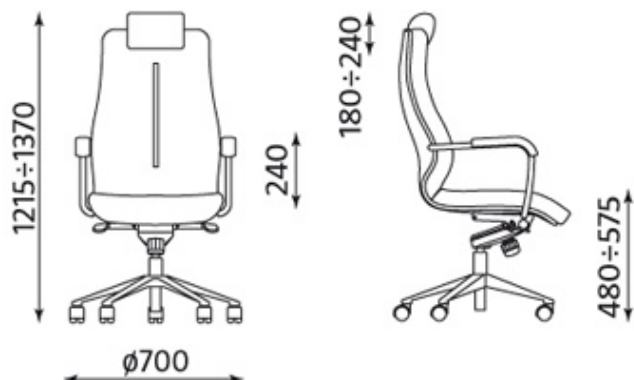
Skład: miękka skóra licowa (0,9 – 1,1 mm), barwiona na wskroś (barwiona całkowicie)

SKÓRA LICOWA LE



Skład: miękka skóra licowa (0,9 – 1,1 mm), barwiona na wskroś (barwiona całkowicie)

Wymiary



Wszelkie prawa zastrzeżone © 2013 Grupa Nowy Styl

KONTAKT

Nowy Styl Sp. z o.o.
 Pużaka 49
 38-400 Krosno
 Infolinia: 0801 177-291
 Tel. 13 43 76 100
 Fax: 13 43 62 732
 info@nowystylgroup.com
 www.nowystyl.com

Dział Marketingu

Warszawska 15
 32-086 Węgrzce
 Tel. 12 63 98 602

Dział Sprzedaży Krajowej

Pużaka 49
 38-400 Krosno
 Tel. 13 43 76 100

SONATA LUX XXL HRUA z mechanizmem Duetto Multiblock



OPIS

Siedzisko i oparcie

- szerokie, komfortowe siedzisko i ergonomicznie wyprofilowane oparcie ze zintegrowanym zagłówkiem
- specjalne komponenty zwiększające wytrzymałość, umożliwiające pracę osobom o wadze do 150 kg w trybie 8 godzinnym.

Mechanizm

- możliwość swobodnego kołysania się
- możliwość blokady siedziska i oparcia w 5 pozycjach
- regulacja siły oporu oparcia
- Anti-Shock – zabezpieczenie przed uderzeniem oparcia w plecy użytkownika
- płynna regulacja wysokości krzesła za pomocą podnośnika pneumatycznego

Podłokietniki

- stałe z tapicerowanymi nakładkami

Zagłówek

- tapicerowany, regulowany zagłówek

Podstawa

- polerowane aluminium

Kółka

- samohamowne kółka do powierzchni dywanowych lub do powierzchni twardych

Inne właściwości

- wieszak opcjonalnie

WYKOŃCZENIA

ELEMENTY METALOWE (chrome)



CHROME

CONTRACT



YN079

YN204

YN200

YN210

YN206

YN009

YN202

Skład: 100% poliester

Gramatura: 320 g/m²

Odporność na ścieranie: 100 000 cykli Martindale

Trudnozapalność: EN 1021-1, EN 1021-2, BS 7176 low hazard, BS 7176 medium hazard, BS 5852 Crib 5, NF P 503 M1, DIN 4102 B1, UNI 9174 Classe 1

Inne: Recycled EU Flower Certified

MICROFIBRA



CM35

CM43

CM59

Skład: 83% poliester, 17% bawełna,

Gramatura: 355 g/m²

Odporność na ścieranie: 100 000 cykli Martindale

Trudnozapalność: EN 1021-1, EN 1021-2

Inne: Zero Spot - system ochrony przed zabrudzeniami

OBAN WYCOFANO Z OFERTY



EF808

EF076

EF037

EF069

EF810

EF078

EF010

EF031

EF002

EF019

EF046

Skład: 100% polipropylen

Gramatura: 230 g/m²

Odporność na ścieranie: zgodne z EN 14465:2003 ocena A

Trudnozapalność: EN 1021-1

Inne: atest higieniczny (opinia wydana przez Państwowy Zakład Higieny)

LUCIA WYCOFANO Z OFERTY



YB093

YB130

YB105

YB102

YB156

YB026

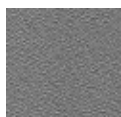
YB046

YB009

YB090

YB200

YB097



YB094

Skład: 100% poliester

Gramatura: 260 g/m²

Odporność na ścieranie: 50 000 cykli Martindale

Trudnozapalność: EN 1021-1, EN 1021-2, BS 7176 low hazard, BS 476 Class 1

Inne: Recycled EU Flower Certified

BONDAI WYCOFANO Z OFERTY



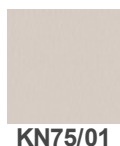
Skład: 100% poliester

Gramatura: 250 g/m²

Odporność na ścieranie: 150 000 cykli Martindale

Trudnozapalność: EN 1021-1, EN 1021-2, BS 7176 medium hazard, BS 5852 Crib 5

KAIMAN



Skład: warstwa wierzchnia: 100% poliuretan, podkład: 65% poliester, 35% bawełna

Gramatura: 435 g/m²

Odporność na ścieranie: 100 000 cykli Martindale

Trudnozapalność: BS 5852 Source 0

Inne: Hydroliza (DIN EN ISO 32100 (DIN 53351) / DIN 53359) – 15 000 cykli

SEMPRE WYCOFANO Z OFERTY



Skład: 100% poliester

Gramatura: 366 g/m²

Odporność na ścieranie: 160 000 cykli Martindale

Trudnozapalność: EN 1021-1, EN 1021-2

Inne: atest higieniczny (opinia wydana przez Państwowy Zakład Higieny)

VALENCIA





Skład: warstwa wierzchnia: 100% winyl, podkład: 100% poliestr HI-Loft

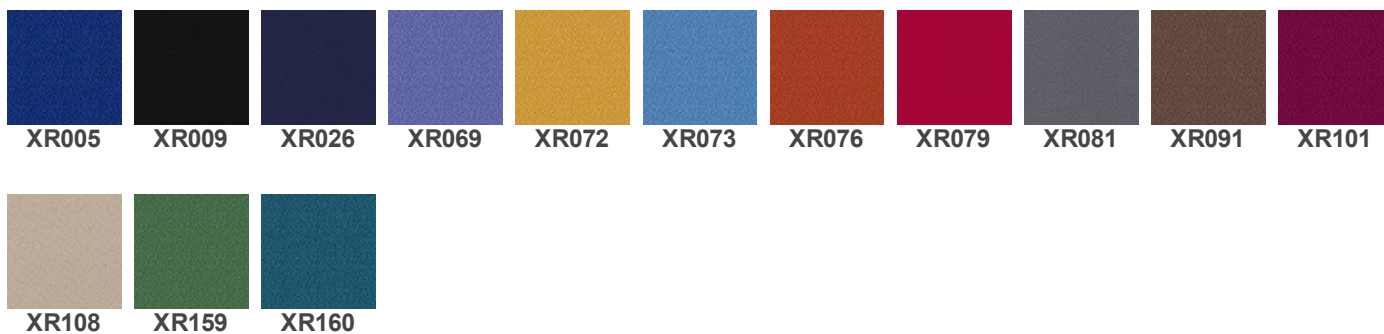
Gramatura: 650 g/m²

Odporność na ścieranie: 300 000 cykli Martindale

Trudnozapalność: EN 1021-1, EN 1021-2, DIN 4102 B2, NF P 92-503 M2, Önorm B 3825, Önorm A 3800-1 Q1

Inne: EN 71-3 Bezpieczeństwo zabawek (migracja określonych pierwiastków)
PERMABLOK3® - wysoka ochrona przeciwbakteryjna i przeciwgrzybiczna

XTREME WYCOFANO Z OFERTY



Skład: 100% poliestr FR

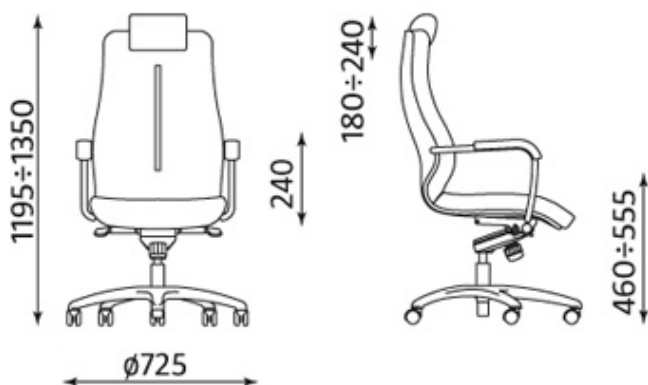
Gramatura: 310 g/m²

Odporność na ścieranie: 100 000 cykli Martindale

Trudnozapalność: EN 1021-1, EN 1021-2, BS 7176 low hazard, BS 7176 medium hazard, BS 5852 Crib 5, DIN 4102 B1, UNI 9174 Classe 1

Dodatkowo istnieje możliwość wykonania w tapicerce: SKÓRA DWOINA, SKÓRA LICOWA SD, SKÓRA LICOWA LE

Wymiary



Wszelkie prawa zastrzeżone © 2013 Grupa Nowy Styl

KONTAKT

Nowy Styl Sp. z o.o.
Pużaka 49
38-400 Krosno
Infolinia: 0801 177-291
Tel. 13 43 76 100
Fax: 13 43 62 732
info@nowystylgroup.com
www.nowystyl.com

Dział Marketingu

Warszawska 15
32-086 Węgrzce
Tel. 12 63 98 602

Dział Sprzedaży Krajowej

Pużaka 49
38-400 Krosno
Tel. 13 43 76 100