

## STILLO 09 gtp18 ts02 z mechanizmem Active-1



### OPIS

#### Siedzisko i oparcie

- miękkie, tapicerowane siedzisko i oparcie
- dekoracyjna osłona oparcia

#### Mechanizm

- możliwość swobodnego kołysania się
- oparcie odchylające się synchronicznie z siedziskiem w stosunku 2:1
- maksymalny kąt wychylenia oparcia wynosi 19°, przy 8° odchylenia siedziska
- możliwość blokady siedziska i oparcia w 5 pozycjach
- regulacja siły oporu oparcia
- Anti-Shock – zabezpieczenie przed uderzeniem oparcia w plecy użytkownika
- Up&Down - regulacja wysokości oparcia za pomocą systemu 10 zapadek
- płynna regulacja wysokości krzesła za pomocą podnośnika pneumatycznego

#### Podłokietniki

- stałe podłokietniki z tworzywa sztucznego

#### Podstawa

- czarna, plastikowa

#### Kółka

- samohamowne kółka do powierzchni dywanowych lub do powierzchni twardych

### WYKOŃCZENIA

#### CONTRACT



**Skład:** 100% poliester

**Gramatura:** 320 g/m<sup>2</sup>

**Odporność na ścieranie:** 100 000 cykli Martindale

**Trudnozapalność:** EN 1021-1, EN 1021-2, BS 7176 low hazard, BS 7176 medium hazard, BS 5852 Crib 5, NF P 503 M1, DIN 4102 B1, UNI 9174 Classe 1

**Inne:** Recycled EU Flower Certified

#### MICROFIBRA



**Skład:** 83% poliester, 17% bawełna,

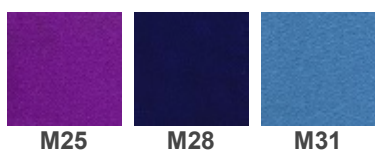
**Gramatura:** 355 g/m<sup>2</sup>

**Odporność na ścieranie:** 100 000 cykli Martindale

**Trudnozapalność:** EN 1021-1, EN 1021-2

**Inne:** Zero Spot - system ochrony przed zabrudzeniami

#### MICRO



**Skład:** 100% poliester

**Gramatura:** 160 g/m<sup>2</sup>

**Odporność na ścieranie:** 50 000 cykli Martindale

**Trudnozapalność:** EN 1021-1, EN 1021-2

**Inne:**

KT/E/21/IW - Kryteria techniczne oceny tekstyliów dla dzieci na znak „Bezpieczny dla dziecka”

EN 71-1 Bezpieczeństwo zabawek. Część 1: Właściwości mechaniczne i fizyczne

EN 71-2 Bezpieczeństwo zabawek. Część 2: Palność

EN 71-3 Bezpieczeństwo zabawek. Część 3: Migracja określonych pierwiastków

#### OBAN



**Skład:** 100% polipropylen

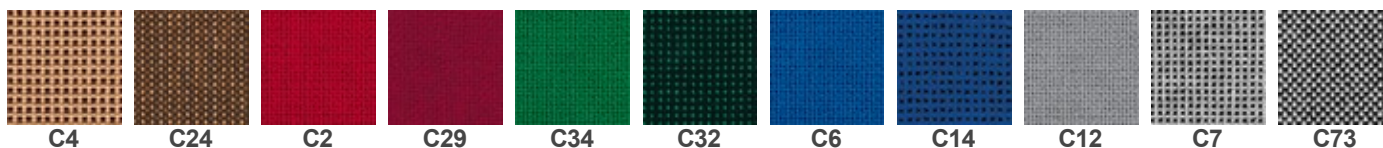
**Gramatura:** 230 g/m<sup>2</sup>

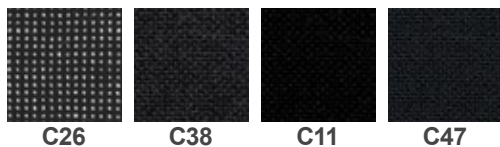
**Odporność na ścieranie:** zgodne z EN 14465:2003 ocena A

**Trudnozapalność:** EN 1021-1

**Inne:** atest higieniczny (opinia wydana przez Państwowy Zakład Higieny)

#### TKANINA PODSTAWOWA C





C26

C38

C11

C47

**Skład:** 100% włókno syntetyczne

**Gramatura:** 225 g/m<sup>2</sup>

**Odporność na ścieranie:** >= 30 000 cykli Martindale

#### KAIMAN



KN03

KN32

KN40

KN49

KN143

KN250

KN429

KN484

KN615

KN755

KN780



KN75/01

**Skład:** warstwa wierzchnia: 100% poliuretan, podkład: 65% poliester, 35% bawełna

**Gramatura:** 435 g/m<sup>2</sup>

**Odporność na ścieranie:** 100 000 cykli Martindale

**Trudnozapalność:** BS 5852 Source 0

**Inne:** Hydroliza (DIN EN ISO 32100 (DIN 53351) / DIN 53359) – 15 000 cykli

#### SEMPRE



SM01

SM02

SM03

SM04

SM05

SM06

SM07

SM08

SM09

SM10

SM11



SM12

**Skład:** 100% poliester

**Gramatura:** 366 g/m<sup>2</sup>

**Odporność na ścieranie:** 160 000 cykli Martindale

**Trudnozapalność:** EN 1021-1, EN 1021-2

**Inne:** atest higieniczny (opinia wydana przez Państwowy Zakład Higieny)

#### VALENCIA



VL0020

VL0034

VL1048

VL2074

VL3001

VL3067

VL4041

VL4043

VL4045

VL5001

VL5041



VL6012

VL6019

VL7001

VL9035

**Skład:** warstwa wierzchnia: 100% winyl, podkład: 100% poliester HI-Loft

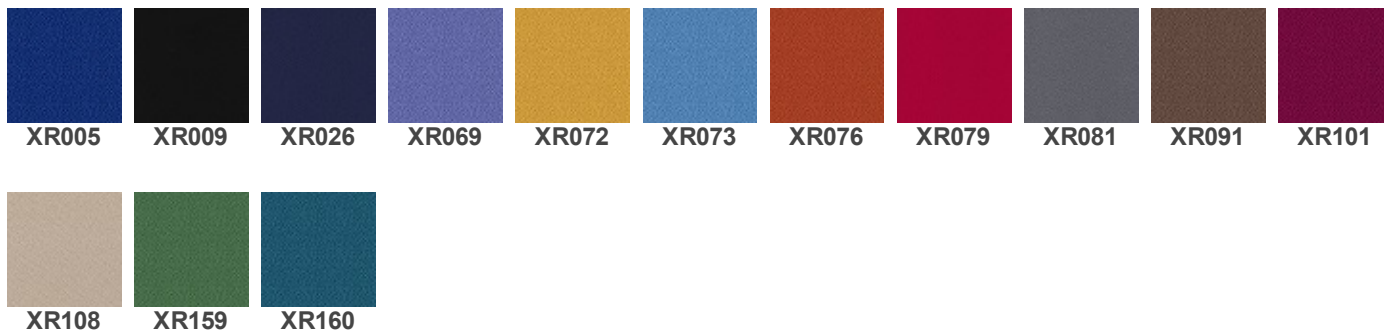
**Gramatura:** 650 g/m<sup>2</sup>

**Odporność na ścieranie:** 300 000 cykli Martindale

**Trudnozapałność:** EN 1021-1, EN 1021-2, DIN 4102 B2, NF P 92-503 M2,  
Önorm B 3825, Önorm A 3800-1 Q1

**Inne:** EN 71-3 Bezpieczeństwo zabawek (migracja określonych pierwiastków)  
PERMABLOK3® - wysoka ochrona przeciwbakteryjna i przeciwgrzybiczna

## XTREME



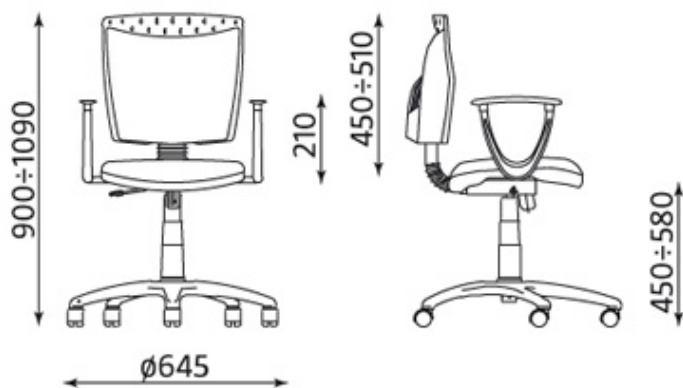
**Skład:** 100% poliester FR

**Gramatura:** 310 g/m<sup>2</sup>

**Odporność na ścieranie:** 100 000 cykli Martindale

**Trudnozapałność:** EN 1021-1, EN 1021-2, BS 7176 low hazard, BS 7176 medium hazard, BS 5852 Crib 5,  
DIN 4102 B1, UNI 9174 Classe 1

## Wymiary



Wszelkie prawa zastrzeżone © 2013 Grupa Nowy Styl

### KONTAKT

Nowy Styl Sp. z o.o.  
Pużaka 49  
38-400 Krosno  
Infolinia: 0801 177-291  
Tel. 13 43 76 100  
Fax: 13 43 62 732  
info@nowystylgroup.com  
www.nowystyl.com

### Dział Marketingu

Warszawska 15  
32-086 Węgrzce  
Tel. 12 63 98 602

### Dział Sprzedaży Krajowej

Pużaka 49  
38-400 Krosno  
Tel. 13 43 76 100

## STILLO 10 gtp18 ts02 z mechanizmem Active-1



### OPIS

#### Siedzisko i oparcie

- miękkie, tapicerowane siedzisko i oparcie
- dekoracyjna osłona oparcia

#### Mechanizm

- możliwość swobodnego kołysania się
- oparcie odchylające się synchronicznie z siedziskiem w stosunku 2:1
- maksymalny kąt wychylenia oparcia wynosi 19°, przy 8° odchylenia siedziska
- możliwość blokady siedziska i oparcia w 5 pozycjach
- regulacja siły oporu oparcia
- Anti-Shock – zabezpieczenie przed uderzeniem oparcia w plecy użytkownika
- Up&Down - regulacja wysokości oparcia za pomocą systemu 10 zapadek
- płynna regulacja wysokości krzesła za pomocą podnośnika pneumatycznego

#### Podłokietniki

- stałe podłokietniki z tworzywa sztucznego

#### Podstawa

- czarna, plastikowa

#### Kółka

- samohamowne kółka do powierzchni dywanowych lub do powierzchni twardych

### WYKOŃCZENIA

#### CONTRACT



**Skład:** 100% poliester

**Gramatura:** 320 g/m<sup>2</sup>

**Odporność na ścieranie:** 100 000 cykli Martindale

**Trudnozapalność:** EN 1021-1, EN 1021-2, BS 7176 low hazard, BS 7176 medium hazard, BS 5852 Crib 5, NF P 503 M1, DIN 4102 B1, UNI 9174 Classe 1

**Inne:** Recycled EU Flower Certified

#### MICROFIBRA



**Skład:** 83% poliester, 17% bawełna,

**Gramatura:** 355 g/m<sup>2</sup>

**Odporność na ścieranie:** 100 000 cykli Martindale

**Trudnozapalność:** EN 1021-1, EN 1021-2

**Inne:** Zero Spot - system ochrony przed zabrudzeniami

#### MICRO



**Skład:** 100% poliester

**Gramatura:** 160 g/m<sup>2</sup>

**Odporność na ścieranie:** 50 000 cykli Martindale

**Trudnozapalność:** EN 1021-1, EN 1021-2

**Inne:**

KT/E/21/IW - Kryteria techniczne oceny tekstyliów dla dzieci na znak „Bezpieczny dla dziecka”

EN 71-1 Bezpieczeństwo zabawek. Część 1: Właściwości mechaniczne i fizyczne

EN 71-2 Bezpieczeństwo zabawek. Część 2: Palność

EN 71-3 Bezpieczeństwo zabawek. Część 3: Migracja określonych pierwiastków

#### OBAN



**Skład:** 100% polipropylen

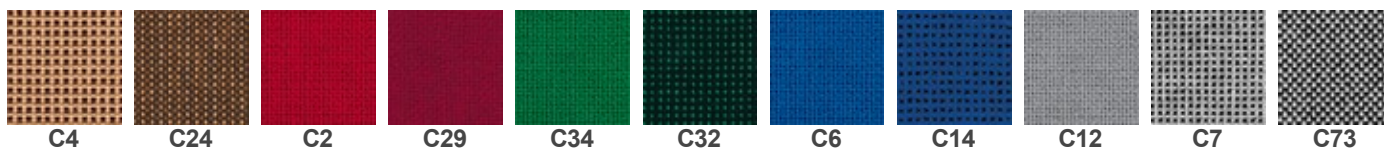
**Gramatura:** 230 g/m<sup>2</sup>

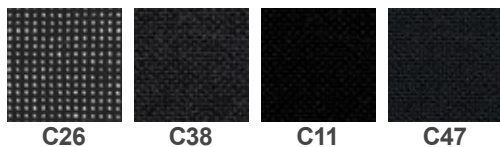
**Odporność na ścieranie:** zgodne z EN 14465:2003 ocena A

**Trudnozapalność:** EN 1021-1

**Inne:** atest higieniczny (opinia wydana przez Państwowy Zakład Higieny)

#### TKANINA PODSTAWOWA C





C26

C38

C11

C47

**Skład:** 100% włókno syntetyczne

**Gramatura:** 225 g/m<sup>2</sup>

**Odporność na ścieranie:** >= 30 000 cykli Martindale

#### KAIMAN



KN03

KN32

KN40

KN49

KN143

KN250

KN429

KN484

KN615

KN755

KN780



KN75/01

**Skład:** warstwa wierzchnia: 100% poliuretan, podkład: 65% poliester, 35% bawełna

**Gramatura:** 435 g/m<sup>2</sup>

**Odporność na ścieranie:** 100 000 cykli Martindale

**Trudnozapalność:** BS 5852 Source 0

**Inne:** Hydroliza (DIN EN ISO 32100 (DIN 53351) / DIN 53359) – 15 000 cykli

#### SEMPRE



SM01

SM02

SM03

SM04

SM05

SM06

SM07

SM08

SM09

SM10

SM11



SM12

**Skład:** 100% poliester

**Gramatura:** 366 g/m<sup>2</sup>

**Odporność na ścieranie:** 160 000 cykli Martindale

**Trudnozapalność:** EN 1021-1, EN 1021-2

**Inne:** atest higieniczny (opinia wydana przez Państwowy Zakład Higieny)

#### VALENCIA



VL0020

VL0034

VL1048

VL2074

VL3001

VL3067

VL4041

VL4043

VL4045

VL5001

VL5041



VL6012

VL6019

VL7001

VL9035

**Skład:** warstwa wierzchnia: 100% winyl, podkład: 100% poliester HI-Loft

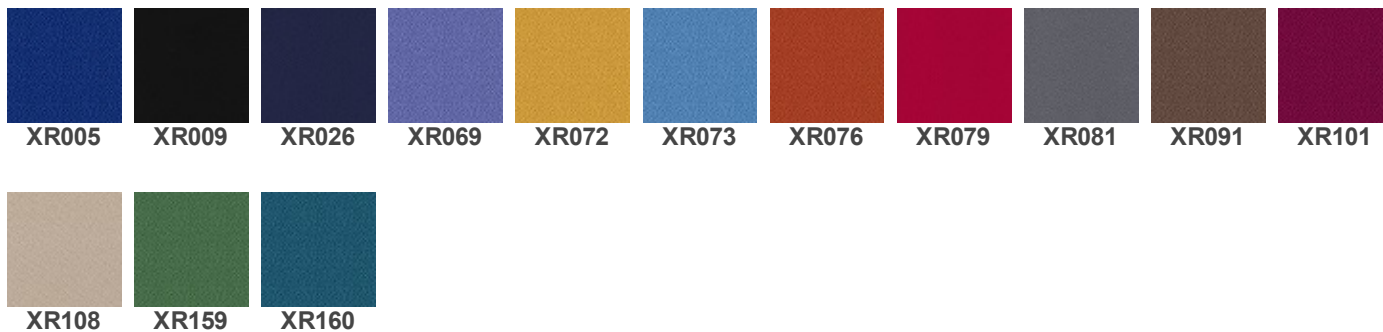
**Gramatura:** 650 g/m<sup>2</sup>

**Odporność na ścieranie:** 300 000 cykli Martindale

**Trudnozapalność:** EN 1021-1, EN 1021-2, DIN 4102 B2, NF P 92-503 M2,  
Önorm B 3825, Önorm A 3800-1 Q1

**Inne:** EN 71-3 Bezpieczeństwo zabawek (migracja określonych pierwiastków)  
PERMABLOK3® - wysoka ochrona przeciwbakteryjna i przeciwgrzybiczna

## XTREME



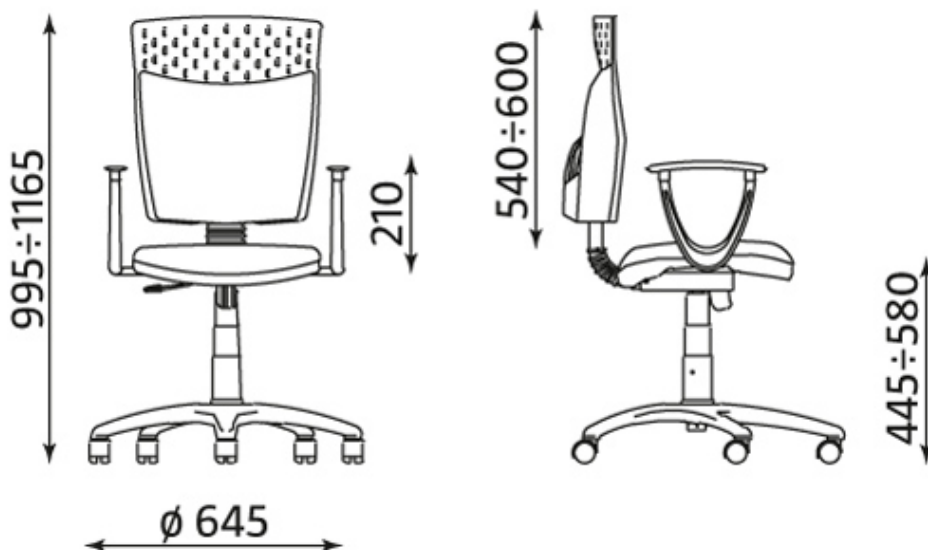
**Skład:** 100% poliester FR

**Gramatura:** 310 g/m<sup>2</sup>

**Odporność na ścieranie:** 100 000 cykli Martindale

**Trudnozapalność:** EN 1021-1, EN 1021-2, BS 7176 low hazard, BS 7176 medium hazard, BS 5852 Crib 5,  
DIN 4102 B1, UNI 9174 Classe 1

## Wymiary



Wszelkie prawa zastrzeżone © 2013 Grupa Nowy Styl

### KONTAKT

Nowy Styl Sp. z o.o.  
Pużaka 49  
38-400 Krosno  
Infolinia: 0801 177-291  
Tel. 13 43 76 100  
Fax: 13 43 62 732  
info@nowystylgroup.com  
www.nowystyl.com

### Dział Marketingu

Warszawska 15  
32-086 Węgrzce  
Tel. 12 63 98 602

### Dział Sprzedaży Krajowej

Pużaka 49  
38-400 Krosno  
Tel. 13 43 76 100