

WEBST@R profil gtp2 ts02 z mechanizmem CPT



OPIS

Siedzisko i oparcie

- miękkie, tapicerowane siedzisko i oparcie
- ergonomicznie wyprofilowane oparcie

Mechanizm

- maksymalny kąt wychylenia oparcia wynosi 17°
- możliwość blokady oparcia w wybranej pozycji
- regulacja wysokości oparcia
- regulacja głębokości siedziska
- płynna regulacja wysokości krzesła za pomocą podnośnika pneumatycznego

Podłokietniki

- stałe podłokietniki z tworzywa sztucznego

Podstawa

- czarna, plastikowa

Kółka

- samohamowne kółka do powierzchni dywanowych lub do powierzchni twardych

WYKOŃCZENIA

MICRO : 100% polyester s horní vrstvou PVC
: 460 g/m²



M56

M04

M81

M07

M54

M47

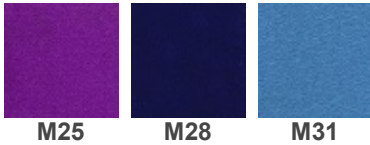
M62

M43

M15

M38

M12



M25

M28

M31

Skład: 100% poliester**Gramatura:** 160 g/m²**Odporność na ścieranie:** 50 000 cykli Martindale**Trudnozapałność:** EN 1021-1, EN 1021-2**Inne:**

KT/E/21/IW - Kryteria techniczne oceny tekstyliów dla dzieci na znak „Bezpieczny dla dziecka”

EN 71-1 Bezpieczeństwo zabawek. Cześć 1: Właściwości mechaniczne i fizyczne

EN 71-2 Bezpieczeństwo zabawek. Cześć 2: Palność

EN 71-3 Bezpieczeństwo zabawek. Cześć 3: Migracja określonych pierwiastków

: >=30 000 Martindale cykli

: wybrane barwy (oznaczone N) żaruvzdorné

dle EN 1021-1, EN 1021-2, BS 5852-1

: snadná údržba

SKAJ V WYCOFANO Z OFERTY

V26

V83

V47

V82

V98

V13

V20

V53N

V14N

V04

V62



V02N

V28

V19N

V46

V17

V49

V18N

V79N

V16N

V01

Složení**Hmotnost****Odolnost proti oděru****Hořlavost****Jiné****OBAN**

EF808

EF076

EF037

EF069

EF810

EF078

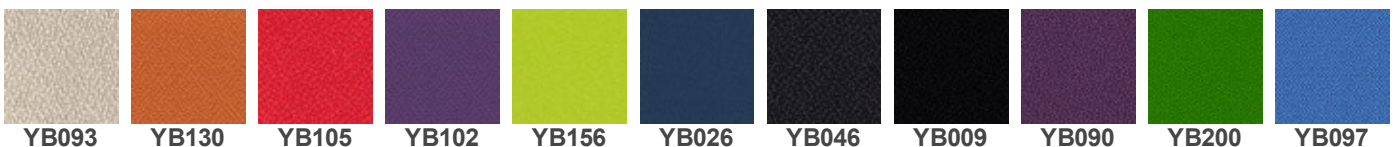
EF010

EF031

EF002

EF019

EF046

Skład: 100% polipropylen**Gramatura:** 230 g/m²**Odporność na ścieranie:** zgodne z EN 14465:2003 ocena A**Trudnozapałność:** EN 1021-1**Inne:** atest higieniczny (opinia wydana przez Państwowy Zakład Higieny)**LUCIA**

YB093

YB130

YB105

YB102

YB156

YB026

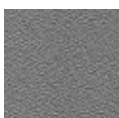
YB046

YB009

YB090

YB200

YB097



YB094

Skład: 100% poliester

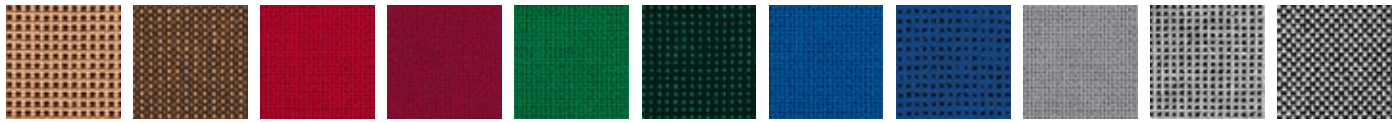
Gramatura: 260 g/m²

Odporność na ścieranie: 50 000 cykli Martindale

Trudnozapalność: EN 1021-1, EN 1021-2, BS 7176 low hazard, BS 476 Class 1

Inne: Recycled EU Flower Certified

TKANINA PODSTAWOWA C



C4

C24

C2

C29

C34

C32

C6

C14

C12

C7

C73



C26

C38

C11

C47

Skład: 100% włókno syntetyczne

Gramatura: 225 g/m²

Odporność na ścieranie: >= 30 000 cykli Martindale

BONDAI



BN1005

BN1008

BN2036

BN3005

BN3012

BN4011

BN5004

BN6016

BN7048

BN8010

BN8033



BN8078

Skład: 100% poliester

Gramatura: 250 g/m²

Odporność na ścieranie: 150 000 cykli Martindale

Trudnozapalność: EN 1021-1, EN 1021-2, BS 7176 medium hazard, BS 5852 Crib 5

SEMPRE



SM01

SM02

SM03

SM04

SM05

SM06

SM07

SM08

SM09

SM10

SM11



SM12

Skład: 100% poliester

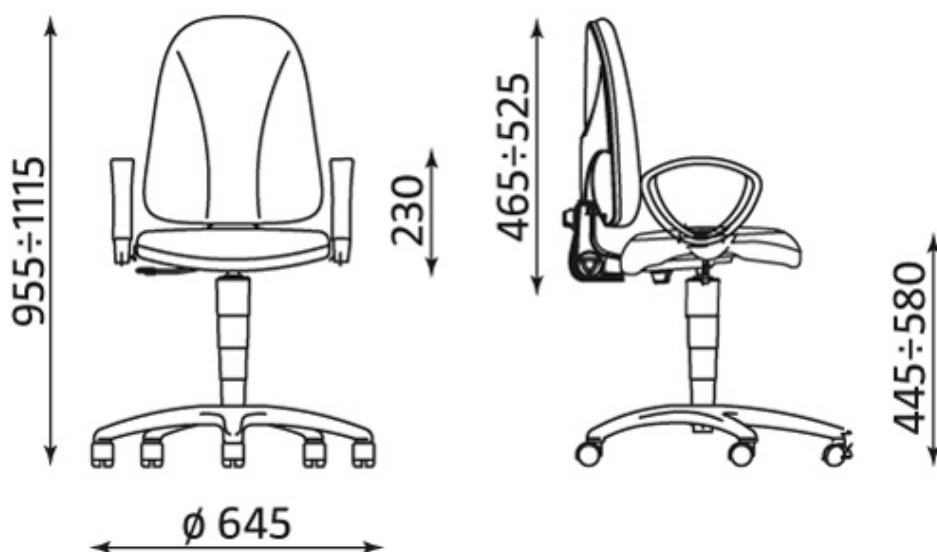
Gramatura: 366 g/m²

Odporność na ścieranie: 160 000 cykli Martindale

Trudnozapalność: EN 1021-1, EN 1021-2

Inne: atest higieniczny (opinia wydana przez Państwowy Zakład Higieny)

[Wymiary](#)



Wszelkie prawa zastrzeżone © 2013 Grupa Nowy Styl

KONTAKT

Nowy Styl Sp. z o.o.
Pużaka 49
38-400 Krosno
Infolinia: 0801 177-291
Tel. 13 43 76 100
Fax: 13 43 62 732
info@nowystylgroup.com
www.nowystyl.com

Dział Marketingu

Warszawska 15
32-086 Węgrzce
Tel. 12 63 98 602

Dział Sprzedaży Krajowej

Pużaka 49
38-400 Krosno
Tel. 13 43 76 100

WEBST@R profil R1E ts02 z mechanizmem Kontakt



OPIS

Siedzisko i oparcie

- miękkie, tapicerowane siedzisko i oparcie
- ergonomicznie wyprofilowane oparcie

Mechanizm

- maksymalny kąt wychylenia oparcia wynosi 17°
- możliwość blokady siedziska i oparcia w 6 pozycjach
- Anti-Shock – zabezpieczenie przed uderzeniem oparcia w plecy użytkownika
- Up&Down - regulacja wysokości oparcia za pomocą systemu 10 zapadek
- płynna regulacja wysokości krzesła za pomocą podnośnika pneumatycznego

Podłokietniki

- regulowane podłokietniki z miękkimi nakładkami

Podstawa

- czarna, plastikowa

Kółka

- samohamowne kółka do powierzchni dywanowych lub do powierzchni twardych

WYKOŃCZENIA

MICRO



M56

M04

M81

M07

M54

M47

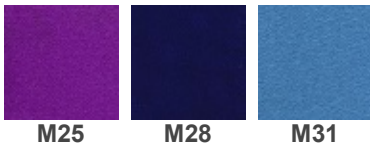
M62

M43

M15

M38

M12



M25

M28

M31

Skład: 100% poliester**Gramatura:** 160 g/m²**Odporność na ścieranie:** 50 000 cykli Martindale**Trudnozapalność:** EN 1021-1, EN 1021-2**Inne:**

KT/E/21/IW - Kryteria techniczne oceny tekstyliów dla dzieci na znak „Bezpieczny dla dziecka”

EN 71-1 Bezpieczeństwo zabawek. Część 1: Właściwości mechaniczne i fizyczne

EN 71-2 Bezpieczeństwo zabawek. Część 2: Palność

EN 71-3 Bezpieczeństwo zabawek. Część 3: Migracja określonych pierwiastków

OBAN

EF808

EF076

EF037

EF069

EF810

EF078

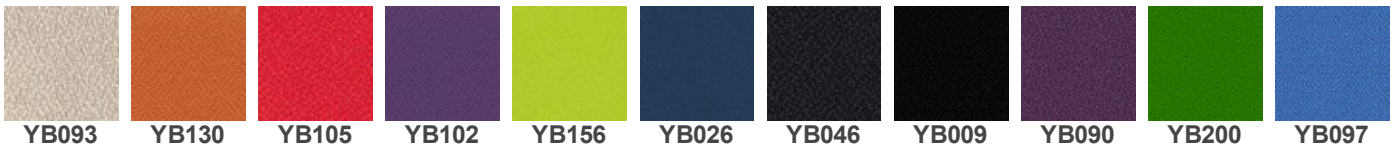
EF010

EF031

EF002

EF019

EF046

Skład: 100% polipropylen**Gramatura:** 230 g/m²**Odporność na ścieranie:** zgodne z EN 14465:2003 ocena A**Trudnozapalność:** EN 1021-1**Inne:** atest higieniczny (opinia wydana przez Państwowy Zakład Higieny)**LUCIA**

YB093

YB130

YB105

YB102

YB156

YB026

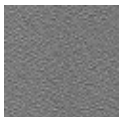
YB046

YB009

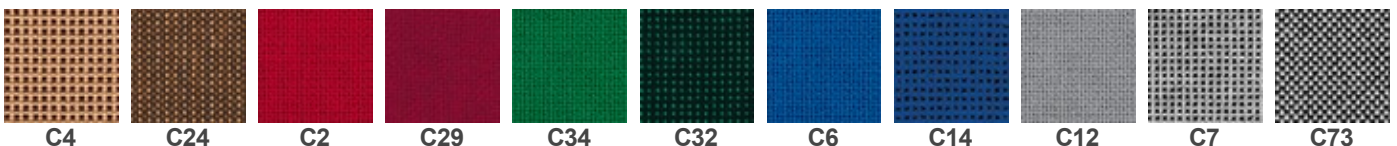
YB090

YB200

YB097



YB094

Skład: 100% poliester**Gramatura:** 260 g/m²**Odporność na ścieranie:** 50 000 cykli Martindale**Trudnozapalność:** EN 1021-1, EN 1021-2, BS 7176 low hazard, BS 476 Class 1**Inne:** Recycled EU Flower Certified**TKANINA PODSTAWOWA C**

C4

C24

C2

C29

C34

C32

C6

C14

C12

C7

C73



C26

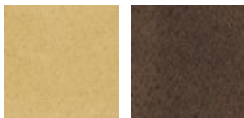
C38

C11

C47

Skład: 100% włókno syntetyczne**Gramatura:** 225 g/m²**Odporność na ścieranie:** >= 30 000 cykli Martindale

SENSE WYCOFANO Z OFERTY



SE02

SE09

Skład: 100% poliester

Gramatura: 281 g/m²

Odporność na ścieranie: 25 000 cykli Martindale

Inne: zewnętrzna warstwa ochronna zabezpieczająca przed rozlanymi płynami i brudem

SKAJ WYCOFANO Z OFERTY



V01-V04

V01-V79

BONDAI



BN1005

BN1008

BN2036

BN3005

BN3012

BN4011

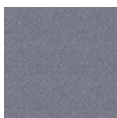
BN5004

BN6016

BN7048

BN8010

BN8033



BN8078

Skład: 100% poliester

Gramatura: 250 g/m²

Odporność na ścieranie: 150 000 cykli Martindale

Trudnozapalność: EN 1021-1, EN 1021-2, BS 7176 medium hazard, BS 5852 Crib 5

SEMPRE



SM01

SM02

SM03

SM04

SM05

SM06

SM07

SM08

SM09

SM10

SM11



SM12

Skład: 100% poliester

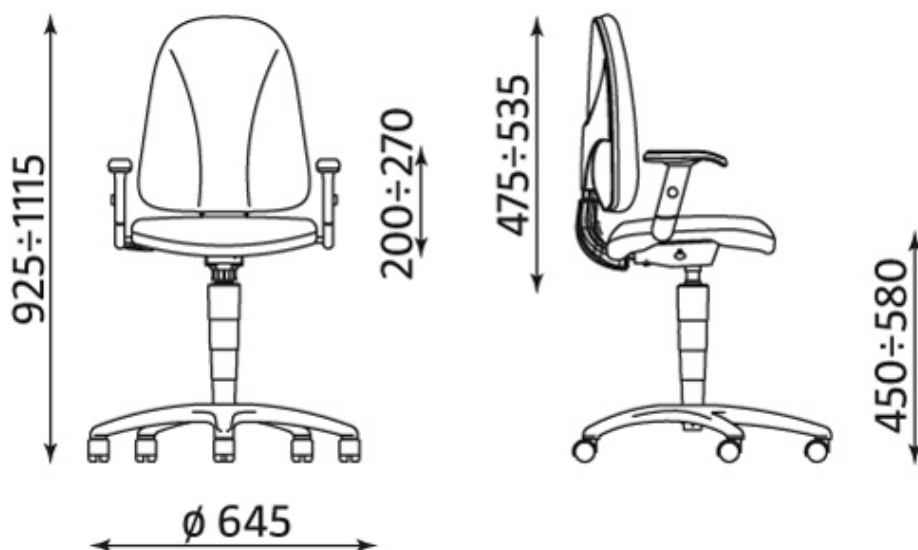
Gramatura: 366 g/m²

Odporność na ścieranie: 160 000 cykli Martindale

Trudnozapalność: EN 1021-1, EN 1021-2

Inne: atest higieniczny (opinia wydana przez Państwowy Zakład Higieny)

Wymiary



Wszelkie prawa zastrzeżone © 2013 Grupa Nowy Styl

KONTAKT

Nowy Styl Sp. z o.o.
Pużaka 49
38-400 Krosno
Infolinia: 0801 177-291
Tel. 13 43 76 100
Fax: 13 43 62 732
info@nowystylgroup.com
www.nowystyl.com

Dział Marketingu

Warszawska 15
32-086 Węgrzce
Tel. 12 63 98 602

Dział Sprzedaży Krajowej

Pużaka 49
38-400 Krosno
Tel. 13 43 76 100