

# Wyspa



profim



„Gdy tworzono Wyspę, na rynku nie było podobnych produktów. W sposób swobodny, bez żadnych ograniczeń ani opierania się na wcześniejszych pomysłach, zaprojektowaliśmy nowy archetyp mebla. Wcześniej istniały ściany i istniały siedziska, jednak Wyspa połączyła je w bardzo oryginalny sposób”.

**Christopher Schmidt, Mugi Yamamoto**  
Projektanci kolekcji, ITO Design



**red**dot design award  
winner 2015

Nowy archetyp mebla.



Wyspa, to kolekcja dająca możliwość aranżowania wnętrza w zależności od sytuacji. Nowatorskie wzornictwo wyznacza nowy styl w projektowaniu. Szczególny element stanowi tył bryły, który dzięki swej nietuzinkowej formie sprawdzi się w przestrzeni otwartej.













## Praktyczny design

Zastosowane rozwiązania wyprzedzają potrzeby, jakie mogą pojawić się podczas rozmowy biznesowej czy spotkania towarzyskiego. Kolekcja, która została doceniona i nagrodzona przez międzynarodowe jury Red Dot 2015, to nie tylko unikatowy design. To funkcjonalność, dzięki której może powstać przestrzeń o niepowtarzalnym klimacie.



reddot design award  
winner 2015

# Kunst wykonania

W Wyspie zadbano o precyzję wykonania każdego elementu. Dobór tkanin, przeszycia i zastosowane rozwiązania technologiczne sprawiają, że kolekcja jest wyjątkowa.





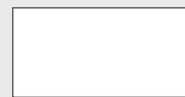
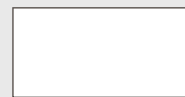
## Swoboda tworzenia

Dzięki wyrazistej i kolorowej bryle Wyspa nadaje ton przestrzeni, w której się znajduje, ożywiając ją i kreując oryginalny i niepowtarzalny charakter.

# Skonfiguruj swój produkt

Przy zamówieniu prosimy stosować symbole według kodu.

Wyspa



Rodzaj



Fotel ze ścianką

12



Sofa, 2 siedziska ze ścianką

22



Sofa, 3 siedziska ze ścianką

32



Ścianka narożna

Dostępne w ofercie z początkiem 2016 roku.

TW



Ścianka narożna z blatem

Dostępne w ofercie z początkiem 2016 roku.

TWB



## Tapicerka

Rodzaj & kolor

SYMBOL

Istnieje możliwość doboru różnych rodzajów i kolorów tapicerki wg następującego schematu:

A – poduszki i ścianka,  
B – kubetek.

Przy zamówieniu modelu takiego rodzaju należy wskazać symbole kolorów tkanin, np.: ST-5/ST-6 (gdzie ST-5 – A, ST-6 – B).

## Błat ścianki narożnej<sup>1</sup>

Kolor

SYMBOL



H13

Sklejka bukowa



HO6

Dąb



HO12

Dąb



HO11

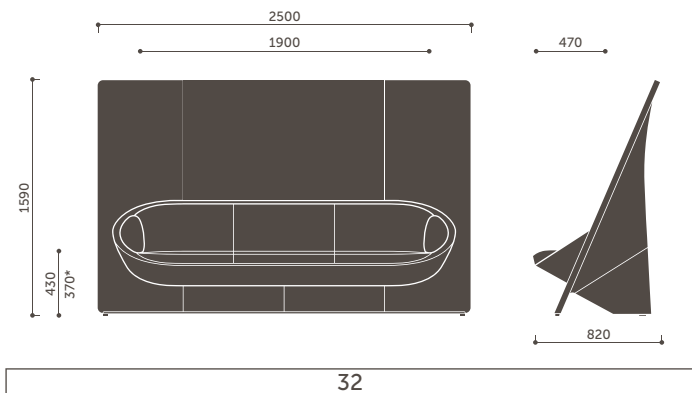
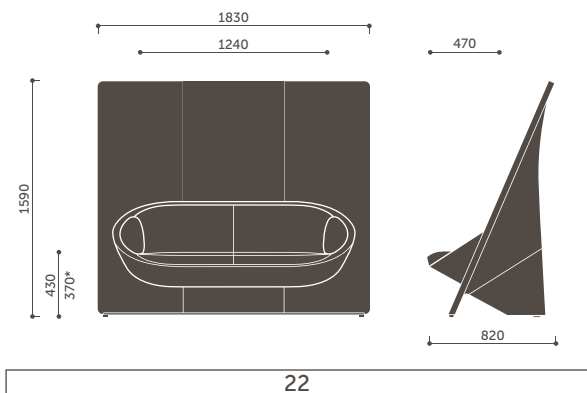
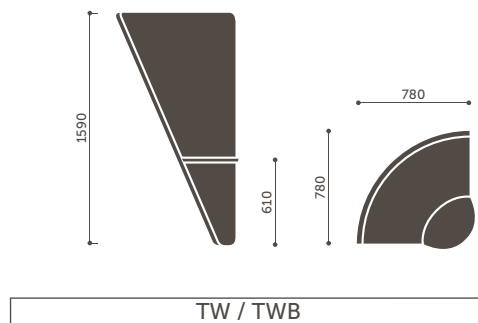
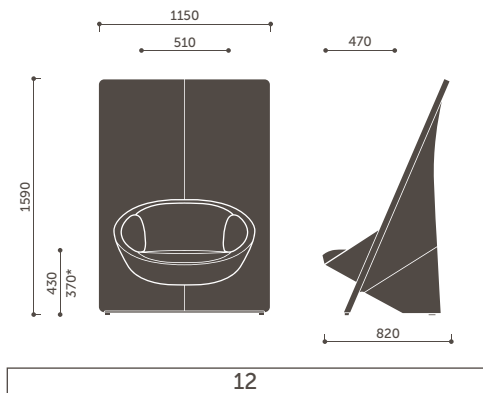
Dąb

<sup>1</sup> dotyczy wersji TWB.

# Wymiary

Wymiary mają charakter orientacyjny i mogą się różnić w zależności od wybranej konfiguracji produktu.

Metoda pomiaru produktów dostępna do pobrania pod linkiem: [www.profim.pl/Metoda\\_pomiaru\\_produkow.pdf](http://www.profim.pl/Metoda_pomiaru_produkow.pdf)



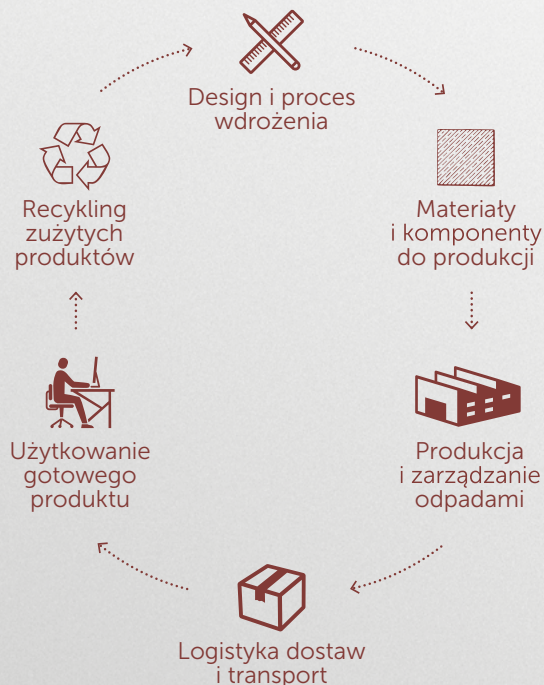
\* Wysokość siedziska zmierzona zgodnie z normą PN EN 16139 (z obciążeniem).

Ze względu na gabaryty i ciężar elementów kolekcji, ilość osób do rozładunku powinna wynosić min. 4. Kartony standardowo transportowane są na paletach drewnianych wyposażonych w kółka jezdne.

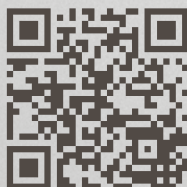
# Profim i środowisko

W naszej działalności stosujemy strategię zrównoważonego rozwoju. Działamy w sposób odpowiedzialny, z korzyścią dla naszych klientów, pracowników, dostawców i lokalnej społeczności, ale zawsze z poszanowaniem środowiska naturalnego.

Dla zapewnienia realizacji zamierzonych celów wdrożyliśmy System Zarządzania Środowiskowego w oparciu o normę ISO 14001, który umożliwia nam kompleksowe podejście do zagadnień ekologii. Bierzymy pod uwagę i oceniamy jak Wyspa wpływa na środowisko naturalne w kontekście całego cyklu życia produktu.



Aby dowiedzieć się więcej o produkcie, zeskanuj QR Code.



# Wyspa

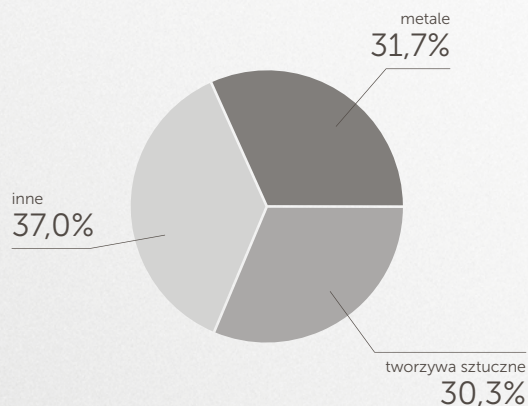
## Karta ekologii produktu

(dla wersji Wyspa 12)

Wykorzystane materiały:

Metale	kg	%
Stal	16,23	31,7
Tworzywa sztuczne	kg	%
Poliuretan (PUR)	13,26	25,9
Polipropylen (PP)	1,95	3,8
Polietylen	0,81	1,6
Inne	kg	%
Tapicerka	3,10	6,1
Sklejka	15,81	30,9

Waga 51,16 100,0



Produkt nie zawiera związków szkodliwych dla ludzi

i środowiska (m.in. PVC, chrom(VI), rtęć, ołów).

[www.profim.pl](http://www.profim.pl)

Producent zastrzega sobie prawo do zmian konstrukcyjnych i zmiany parametrów nie pogarszających walorów użytkowych produktów. Kolory reprodukowane w katalogu mogą odbiegać od rzeczywistych kolorów oferowanych mebli.



**CHROM (III)**  
Technologia przyjazna  
dla środowiska

**CHROMIUM (III)**  
Eco-Friendly Technology

