

— NOWY STYL GROUP® —

-forum-
seating®

UNIT



AUDYTORIA



WIDOWNIE
MOBILNE

MINIMALIZM FORMY, MAKSYMALNA FUNKCJONALNOŚĆ

*Unit to znacznie więcej niż fotel.
To rozwiązanie zaprojektowane
specjalnie z myślą o salach
wielofunkcyjnych. Stworzona przez
doświadczonych projektantów
konstrukcja spełni nawet najbardziej
wyśrubowane wymagania.
Zastosowane mechanizmy pozwalają
zaoszczędzić miejsce, umożliwiając
równocześnie elastyczne zmiany
układów widowni.*



Charakterystyczny projekt fotela to harmonijna i geometryczna bryła, która kryje w sobie wielofunkcyjność rozwiązań. Pomimo niewielkich gabarytów zaskakuje wyjątkowym komfortem, dzięki któremu nawet wielogodzinne wydarzenia są dla widza przyjemnością. Na wygodę użytkowników wpływ mają odpowiednio skonstruowane siedzisko i oparcie. Wylewane, poliuretanowe, trudnopalne pianki są odporne na deformację.

Fotel Unit składa się w charakterystyczną kostkę za pomocą zawiasu grawitacyjnego, który gwarantuje wieloletnie, bezawaryjne użytkowanie. Wszystkie metalowe elementy malowane są odpornym na zarysowania lakierem proszkowym. Klient może wybrać odpowiadający mu kolor. Nogi, siedzisko oraz oparcie fotela zamknięte są w specjalnych

pokrowcach z wysokogatunkowej tkaniny, wytrzymałej na częste i długie użytkowanie. Pokrowce są zamykane na zamek błyskawiczny, co umożliwia ich wymianę w razie zużycia lub potrzeby nowej aranżacji wnętrza.

Szerokość i głębokość fotela mogą być dostosowane do wymagań obiektu, dzięki czemu Unit dopasuje się do każdego wnętrza. Elastyczność wynika także ze zróżnicowanych opcji montażu. Unit może być mocowany bezpośrednio na podłodze, łączony w rzędy na belce nośnej, instalowany na trybunach teleskopowych, a także wykorzystywany w systemach rzędów przesuwnych czy systemach rzędów przestawnych. Dla zwiększenia funkcjonalności fotel może być wyposażony w składany pulpit oraz inne akcesoria dodatkowe.

SYSTEM RZĘDÓW PRZESUWNYCH

System rzędów przesuwanych to w pełni funkcjonalne rozwiązanie, które gwarantuje różnorodną aranżację tej samej sali. Fotele mogą zostać schowane pod sceną, co umożliwia wykorzystanie całej dostępnej powierzchni na potrzeby wydarzenia. Fotele Unit rekomendowane do systemu po złożeniu zajmują niewiele miejsca, co ułatwia ich składowanie.

Montaż i demontaż widowni z wykorzystaniem systemu rzędów przesuwanych jest szybki, prosty i intuicyjny. Do jego obsługi, zarówno w wariantcie manualnym, jak i automatycznym,

wystarczy jedna osoba. Zastosowane rozwiązania technologiczne gwarantują długotrwałe i bezawaryjne użytkowanie. System jest wyposażony w zabezpieczenie przed przypadkowym złożeniem.

System rzędów przesuwanych jest każdorazowo projektowany z myślą o danym wnętrzu i różnych sposobach jego wykorzystania.



SYSTEM RZĘDÓW PRZESTAWNYCH

System rzędów przestawnych pozwala efektywnie wykorzystać przestrzeń. To doskonałe rozwiązanie na płaską powierzchnię. Nie wymaga mocowania do podłoża i nie zostawia śladów. Jego montaż jest szybki, a rozmieszczenie rzędów – dostosowane do wymaganej aranżacji sali.

Na podłogę rozkłada się płaskie metalowe podstawy, które są zabezpieczone, aby nie rysowały podłogi. Następnie na wystające stalowe profile nakłada się grupy krzeseł (maksymalnie po 4 sztuki, aby łatwo można było je przenosić). Krzesła są stabilne i dzięki naprzemiennemu rozłożeniu podstaw tworzą równe rzędy, co korzystnie wpływa na estetykę sali. Warto zaznaczyć, że montaż kilku krzeseł na jednej nodze ułatwia sprzątnięcie.

Fotele Unit, kompatybilne z systemem rzędów przestawnych, składają się automatycznie, zapewniając szerokie przejścia w rzędach, a po zdemontowaniu zajmują niewiele miejsca. Stopa przytwierdzająca je do podstawy jest płaska, co jest dużym udogodnieniem podczas składowania. Krzesła oraz metalowe podstawy można przewieźć do magazynu przy pomocy wózka. Przechowuje się je na specjalnych regałach na kółkach.

System może być stosowany samodzielnie lub jako uzupełnienie aranżacji sali, w której część krzeseł zamontowana jest na stałe.



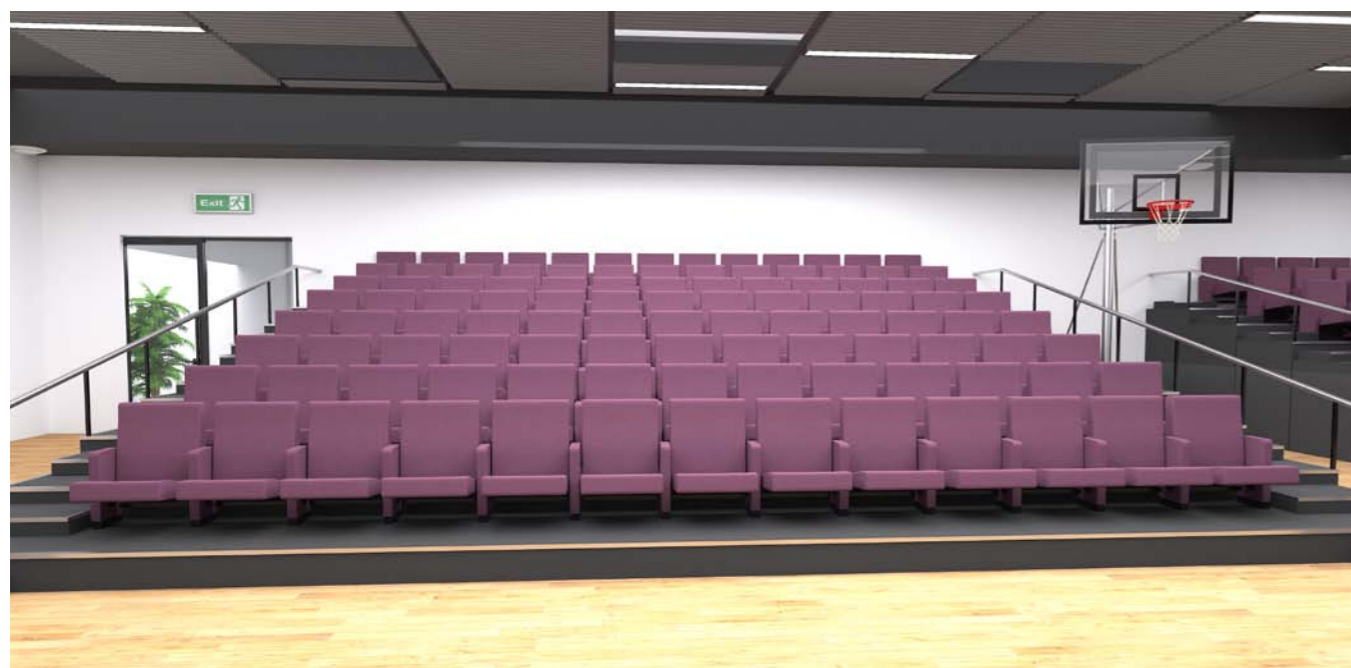
TRYBUNY TELESKOPOWE

Trybuny teleskopowe to mobilne rozwiązanie, które pozwala na ustawienie rzędów o różnej wysokości. Zapewniają dobrą widoczność wszystkim zgromadzonym. Konfigurację rzędów można dostosować do wydarzenia i liczby widzów. W razie potrzeby można także całkowicie zdemontować trybuny.

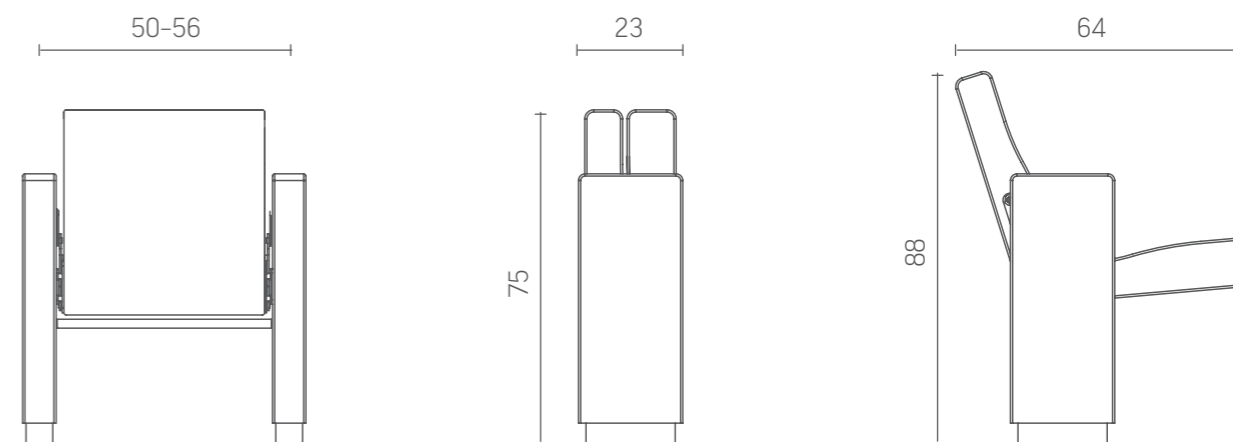
Podstawą trybuny teleskopowej jest metalowa konstrukcja, na której umieszczone są podesty wykonane z blachy lub wodoodpornej sklejki. Można je pokryć dowolnym materiałem, np. warstwą antypoślizgową, parkietem, wykładziną dywanową lub PCV. Na trybunach montuje się odpowiednio zaprojektowane

siedziska, kompatybilne z system składania krzesła – manualnym, bądź z wykorzystaniem sprężyn gazowych.

Trybuny teleskopowe są projektowane indywidualnie, tak by odpowiadały na potrzeby Klienta i były zgodne z wymogami technicznymi i estetyką danej sali. Produkt jest trwały, niezawodny i najwyższej jakości, a zastosowane mechanizmy są łatwe w obsłudze. Elastyczne rozwiązanie sprawia, że w obiekt staje się wielofunkcyjny.



WYMIARY*:



* Poszczególne wymiary mogą być indywidualnie dostosowane do projektu. Wszystkie wymiary są podane w centymetrach.

CECHY SZCZEGÓLNE ORAZ DOSTĘPNE OPCJE:

- Elastycznie dobierana podziałka krzesła – od 50 do 56 cm.
- Głębokość krzesła oraz podłokietników dostosowywana do głębokości stopni.
- Zintegrowane z nogą, nieruchome podłokietniki.
- Składany pulpitan, montowany do nogi fotela, wykonany z lakierowanej sklejki bukowej i malowany na kolor wybrany przez Klienta.
- Szeroki zakres opcji numeracji rzędów i foteli (np. laminat grawerski, haft).
- Siedzisko i oparcie umieszczone w pokrowcach zamykanych na zamek błyskawiczny, co umożliwia ich wymianę.

CERTYFIKOWANA PRODUKCJA:

Produkujemy na światowym poziomie, nasze siedziska charakteryzują się najwyższą jakością oraz wytrzymałością. We wszystkich zakładach produkcyjnych wdrożyliśmy najlepszy system zarządzania jakością **ISO 9001:2000**. Dbamy przy tym o nasze środowisko. W większości zakładów stosujemy system zarządzania środowiskowego, stworzonego w oparciu o normę **ISO 14001**. Pozwala nam to na minimalizację naszego wpływu na środowisko naturalne oraz gwarantuje brak metali ciężkich w naszych wyrobach.

OPCJE MONTAŻU:

Rodzaj podłogi:



Płaska Pochyła Stopnie

Ustawienie foteli:



Po prostej Po łuku

Typ montażu krzesła:



TYP C do podłoża TYP C do podłoża na belce TYP TT na trybunie teleskopowej

www.ForumSeating.com
www.NowyStylGroup.com

