



Accis^{Pro}

profim



PROJEKTANT
CHRISTOPHER SCHMIDT
ITO DESIGN

Accis^{Pro} to krzesło dla osób, którym zależy na zachowaniu zdrowej pozycji podczas siedzenia. Nawiązuje do aktualnego trendu tzw. „aktywnego siedzenia”. Zarówno siedzisko jak i oparcie dopasowują się do ruchów ciała użytkownika, by nie obciążać kręgosłupa.



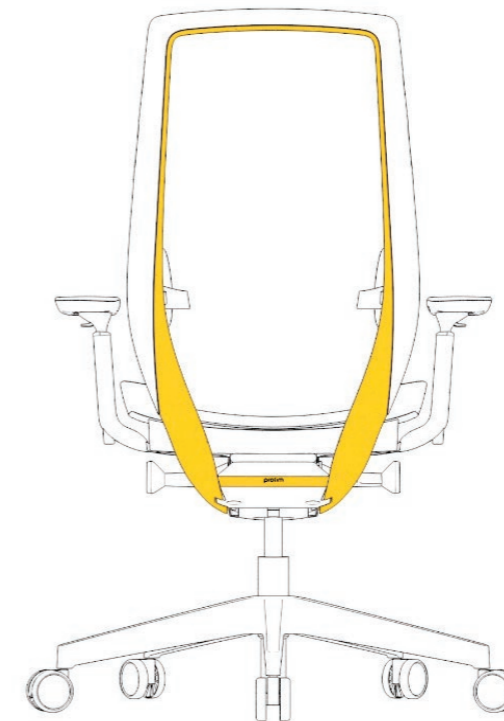
Fotel przemysłany technologicznie



Współczesne krzesło musi być nowoczesne nie tylko w aspekcie designu, ale przede wszystkim pod kątem przemysłanych rozwiązań technologicznych. Taki właśnie jest Accis^{Pro}. Już na etapie samego projektowania duży nacisk położyliśmy na innowacyjne rozwiązania i bezpieczeństwo użytkownika.



Nowatorskie rozwiązania SmartHPS



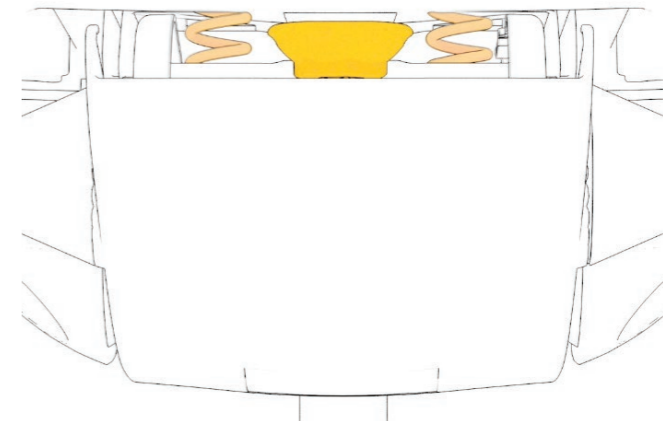
RUCH OPARCIA NA BOKI:

- System przegubów łączący oparcie z mechanizmem krzesła.
- Funkcja całkowicie niezależna od funkcji odchylenia siedziska.
- Oparcie wyposażone w pręt ze specjalnego kompozytu działający jak klasyczna sprężyna. Pozwala to na powrót oparcia do pozycji bazowej.

Nowatorskie rozwiązania SmartHPS

RUCH SIEDZISKA NA BOKI:

- Przegub kulowy umieszczony w centralnej części siedziska.
- Dwie sprężyny umieszczone w tylnej części siedziska. Dzięki temu nie ma wrażenia niestabilności jak w przypadku uproszczonych układów konkurencji.
- Funkcja całkowicie niezależna od funkcji odchylania oparcia.
- Funkcję ruchu siedziska na boki można zablokować.



Smart design

Nie rzucające się w oczy przyciski, dobrze oznaczone pokrętki, napisy w języku Braille`a, maskownice dbające o Twoje bezpieczeństwo. Niewiele? Dla nas liczy się najmniejszy szczegół.



Wyjątkowe podłokietniki



Regulacja góra-dół

(100 mm)



Regulacja nakładki przód-tył

(50 mm)



Regulacja nakładki na boki

(27 mm)



Rotacja nakładki

(27° na stronę)



Informacje techniczne



Oparcie siatkowe (rama oparcia wykonana z poliamidu wzmocnionego włóknem szklanym), umożliwiające swobodną cyrkulację powietrza podczas siedzenia

Rodzaje siatek: Runner i Rhythm.
Opcja: podparcie lędźwiowe regulowane na wysokość wraz z 2-stopniową regulacją głębokości.

Siedzisko z funkcją pochylania na boki, z możliwością blokady tego ruchu.
Gęstość pianki siedziska: 75 kg/m³.

Amortyzator gazowy z poduszką poprawiającą komfort siedzenia.

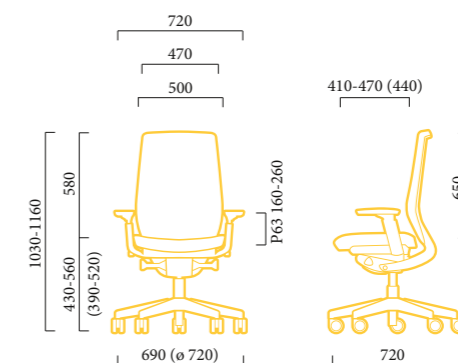
Podstawa 5-ramienna, poliamidowa lub aluminiowa.

Kółka twarde lub miękkie, samohamowne.
Opcja: stopki teflonowe, zawsze czarne.



Mechanizm synchroniczny z dodatkowymi funkcjami:

- Regulacja głębokości
- Dodatkowe pochylenie siedziska



Wersje produktu

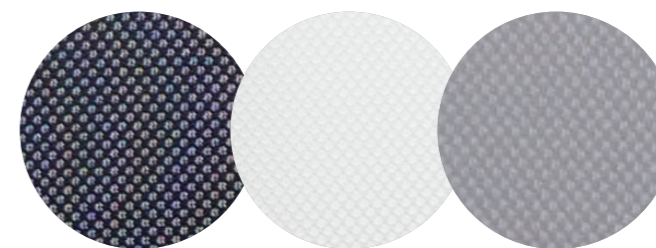


Accis^{Pro} 150SFL czarny P63PU



Accis^{Pro} 150SFL jasnoszary P63PU

KOLORY SIATEK:



RH-16
RU-16

RH-17
RU-17

RH-15
RU-15

OPCJE OPARCIA:



z podparciem
lędźwiowym



bez podparcia
lędźwiowego

Certyfikaty



www.blauer-engel.de/uz117

Jakość, bezpieczeństwo, ekologia to dla nas kwestie priorytetowe.

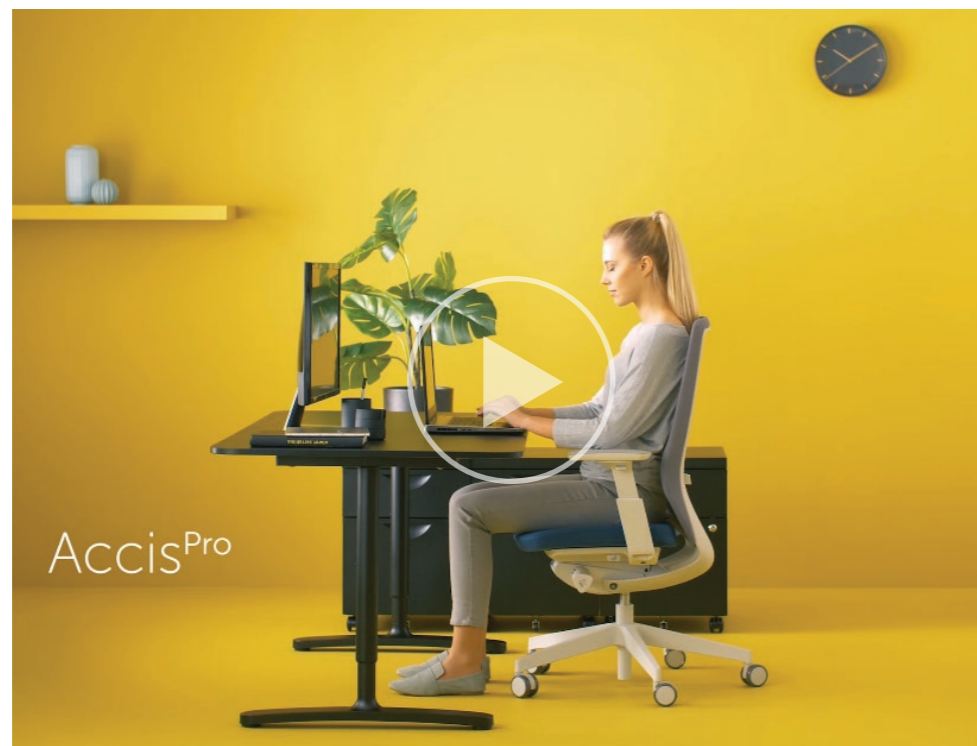


Accis^{Pro} - podsumowanie



- Nowoczesny design, lekka forma
- Produkt, który odpowiada na obecne trendy dotyczące aktywnego siedzenia
- Przemysłane rozwiązania technologiczne tzw. „smart design”
- Opatentowany, innowacyjny system niezależnych ruchów na boki oparcia i siedziska (SmartHPS)

Filmy Accis^{Pro}



MANUAL



SMART DESIGN

Gadżet

BLACKROLL® BALL 8

Piłki do ucisku i precyzyjnego automasażu
wybranych partii ciała.



Media społecznościowe

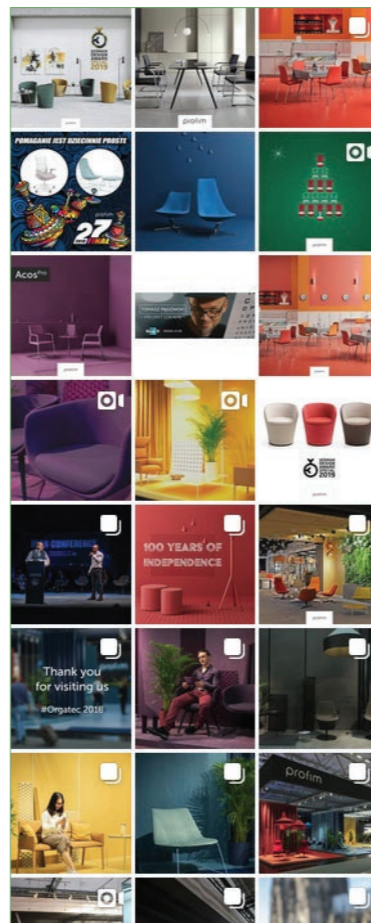
1

FACEBOOK



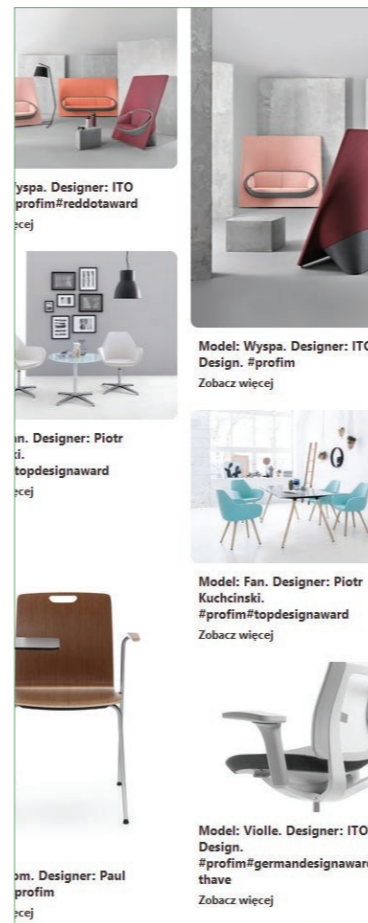
2

INSTAGRAM



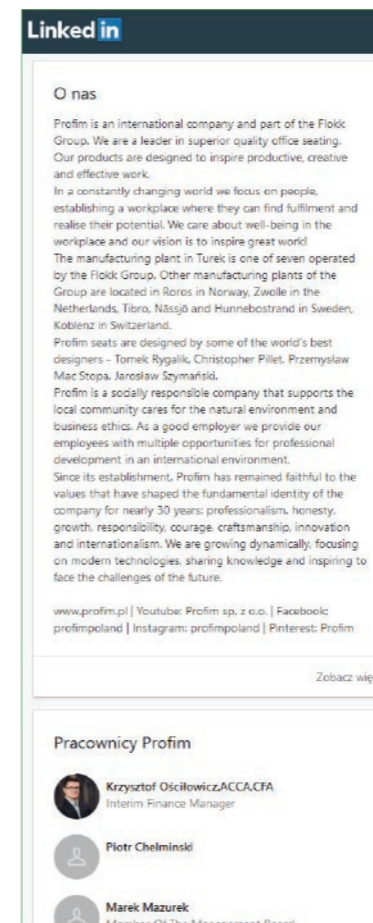
3

PINTEREST



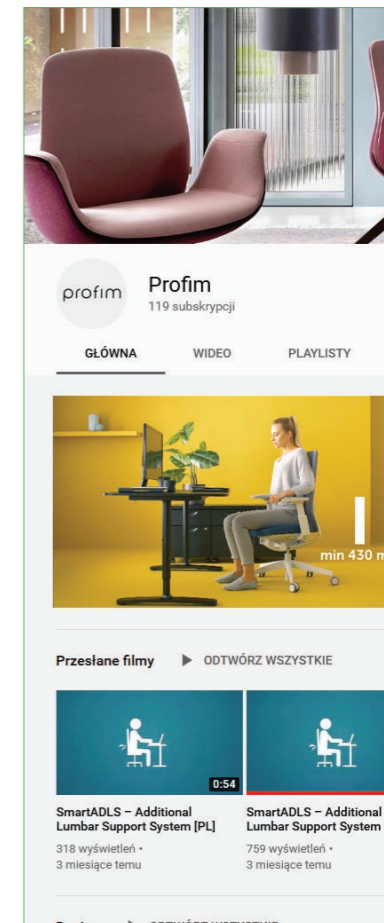
4

LINKEDIN



5

YOUTUBE





profim

